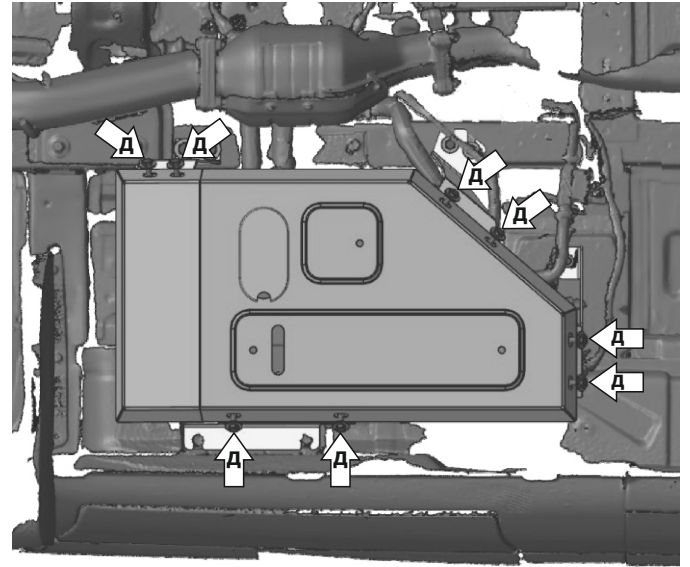
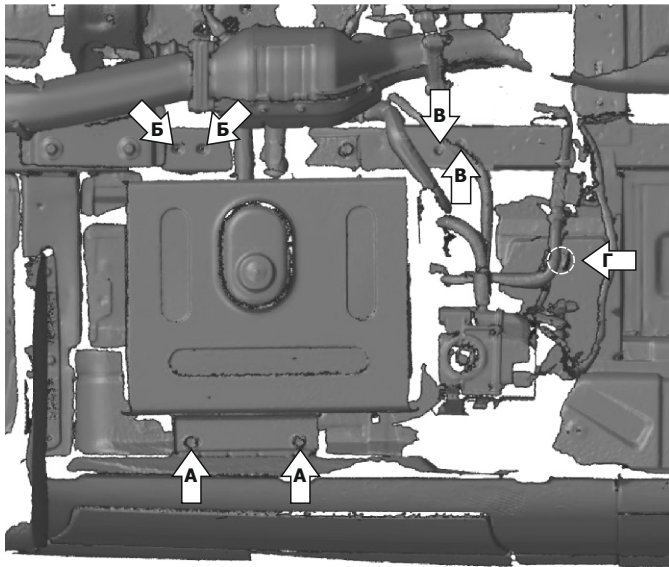
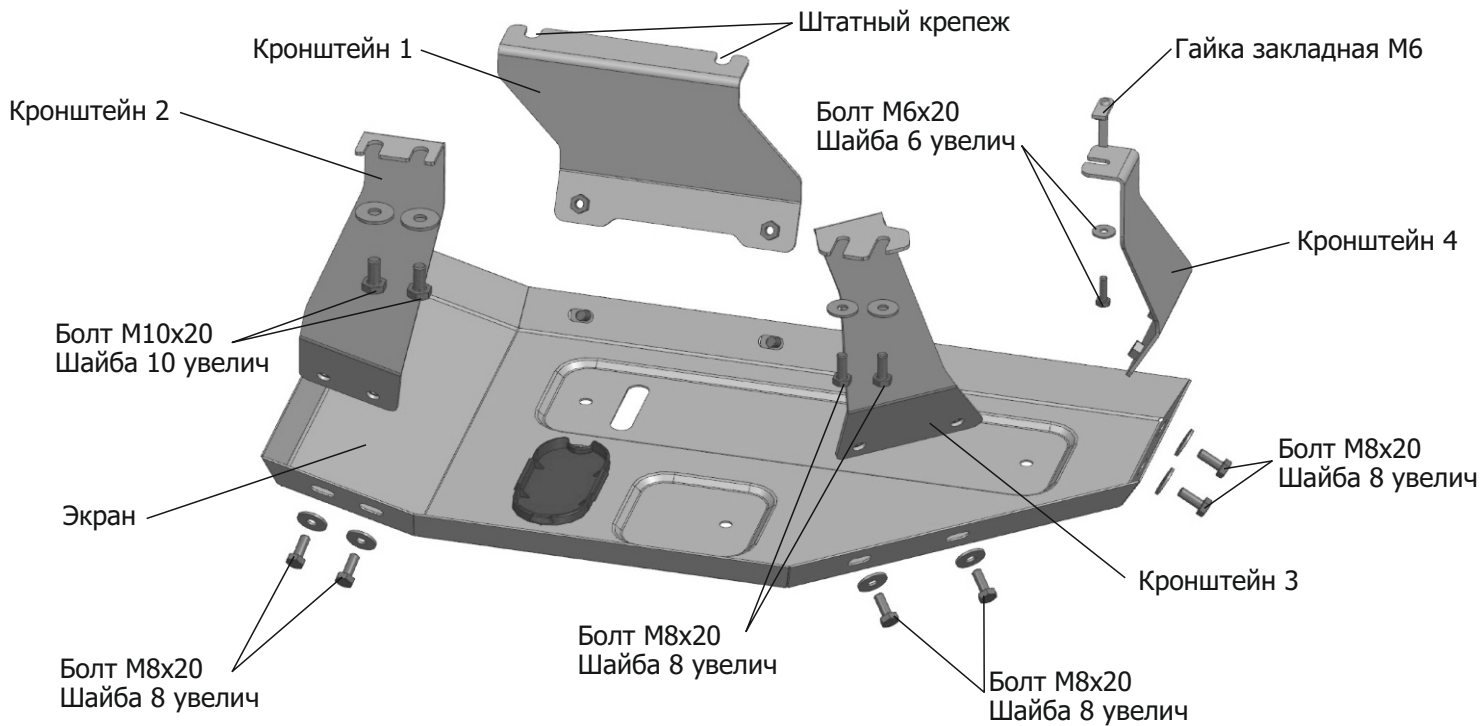


МАРКА	МОДЕЛЬ	ГОД ВЫПУСКА	ОБЪЕМ ДВИГАТЕЛЯ	ТИП КПП	ТИП ПРИВОДА
Sollers	Atlant	2022-	1.9D; 2.7D	МКПП	ЗАДНИЙ



Инструкция по установке:

- Ослабить штатный крепеж (А).
- Завести и закрепить кронштейн 1 открытым пазом на ослабленный штатный крепеж (А).
- Закрутить болты M10x20 на 2-3 оборота в штатные резьбовые отверстия (Б). Завести и закрепить кронштейн 2 открытым пазом.
- Закрутить болты M8x20 на 2-3 оборота в штатные резьбовые отверстия (В). Завести и закрепить кронштейн 3 открытым пазом. Закрепить провода пластиковым хомутом через отверстие в кронштейне.
- Убрать заглушку со штатного отверстия (Г). Установить гайку закладную M6 в отверстие (Г).
- Закрутить болты M6x20 на 2-3 оборота закладную гайку в отверстия (Г). Завести и закрепить кронштейн 4 открытым пазом.
- Установить защиту на кронштейны 1,2,3 и 4 болтами M8x20(Д).
- Затянуть все резьбовые соединения с необходимым усилием, использование пневмоинструмента запрещено

Состав изделия:

Наименование	Кол-во	Момент затяжки
Болт M6x20	1 шт.	9.0 Нм
Болт M8x20	10 шт.	24.0 Нм
Болт M10x20	2 шт.	47.0 Нм
Гайка закладная M6	1 шт.	
Шайба 6 увелич	1 шт.	
Шайба 8 увелич	10 шт.	
Шайба 10 увелич	2 шт.	
Экран	1шт.	
Кронштейн 1	1шт.	
Кронштейн 2	1шт.	
Кронштейн 3	1шт.	
Кронштейн 4	1шт.	
Хомут-стяжка пластик.	1шт.	