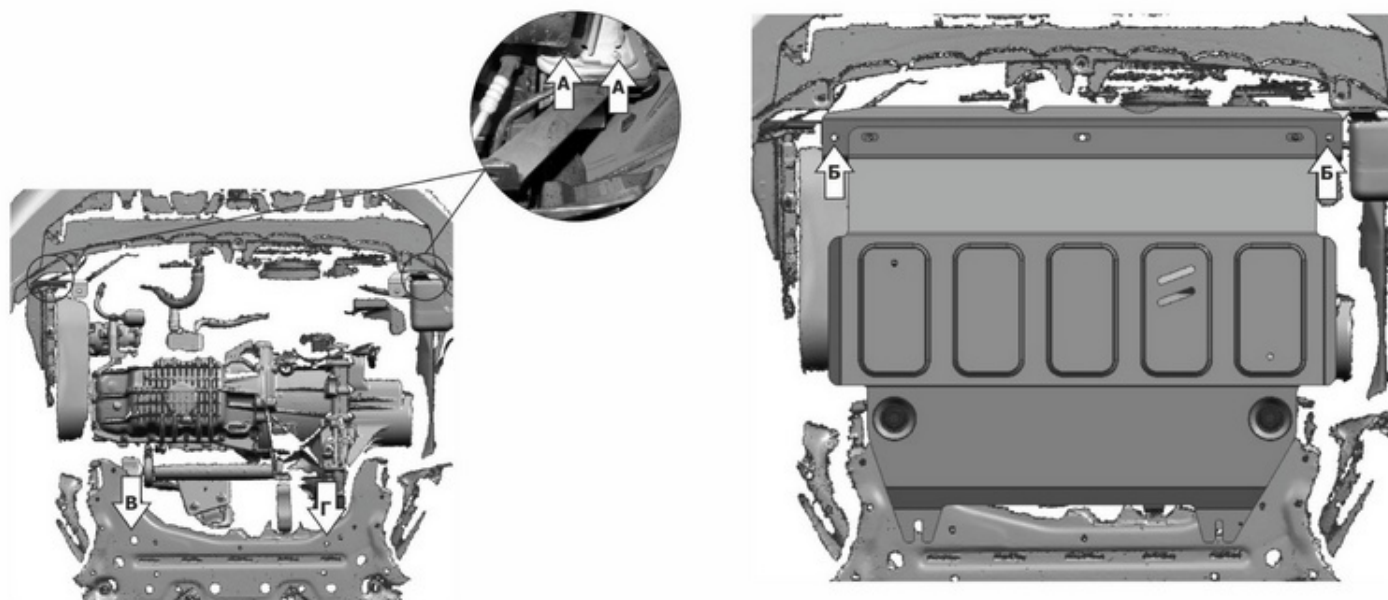
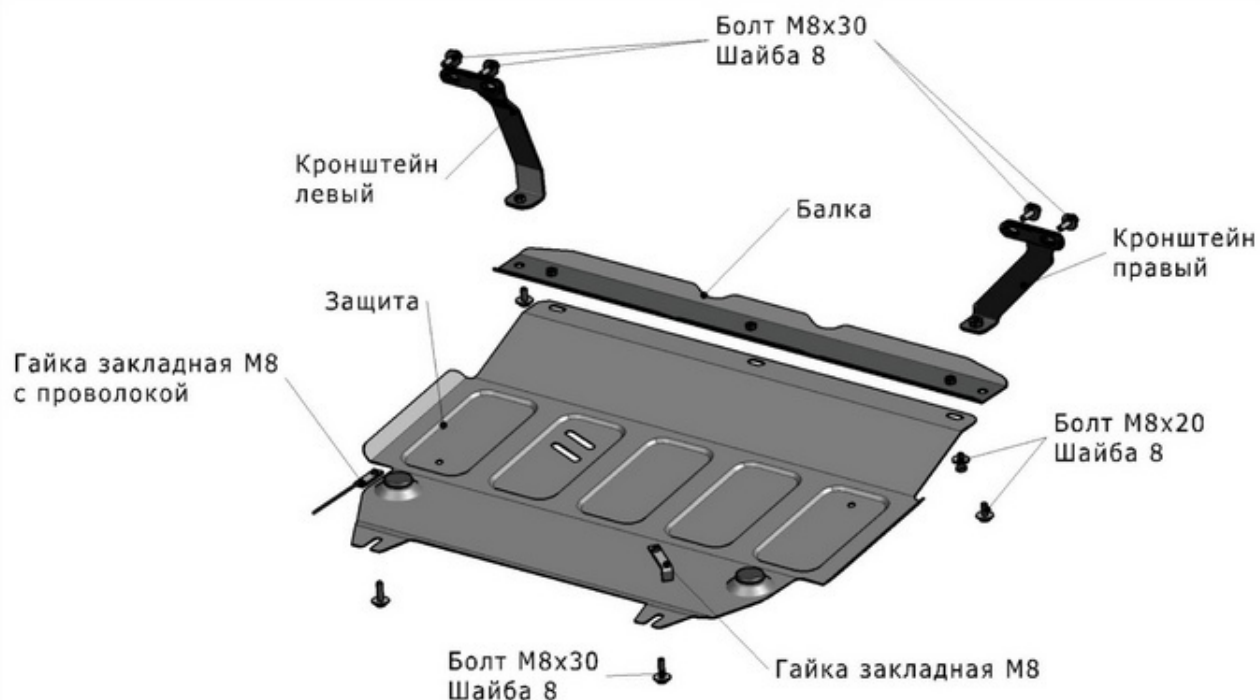


МАРКА	МОДЕЛЬ	ГОД ВЫПУСКА	ОБЪЕМ ДВИГАТЕЛЯ	ТИП КПП	ТИП ПРИВОДА
Ford	Fiesta	2008-2016; 2016-	1.3i; 1.4i; 1.6i	МКПП, АКПП	ПЕРЕДНИЙ



### Инструкция по установке:

1. Открепить балку от защиты.
2. Выкрутить нижние болты крепления бампера к лонжерону и закрепить кронштейны болтами М8х30 (А).
3. Прикрепить балку к установленным кронштейнам болтами М8х20 (Б).
4. Установить гайку закладную М8 в отверстие подрамника (В) и гайку закладную М8 с проволокой в отверстие подрамника (Г) и вкрутить в них болты М8х30 на 2-3 оборота.
5. Заднюю часть защиты завести на установленные болты, переднюю часть прикрепить к балке болтами М8х20.
6. Затянуть все резьбовые соединения с необходимым усилием.

### Состав крепежа:

Наименование	Кол-во	Момент затяжки
Болт М8Х20	5 шт.	24.0 Нм
Болт М8Х30	6 шт.	24.0 Нм
Шайба 8	11 шт.	
Гайка закладная М8	1 шт.	
Гайка закладная М8 с проволокой	1 шт.	
Кронштейн	2 шт.	
Заглушка	2 шт.	
Защита	1 шт.	

Производитель вправе вносить изменения в конструкцию защиты.

Техническая поддержка: [supp@rivalauto.com](mailto:supp@rivalauto.com)