

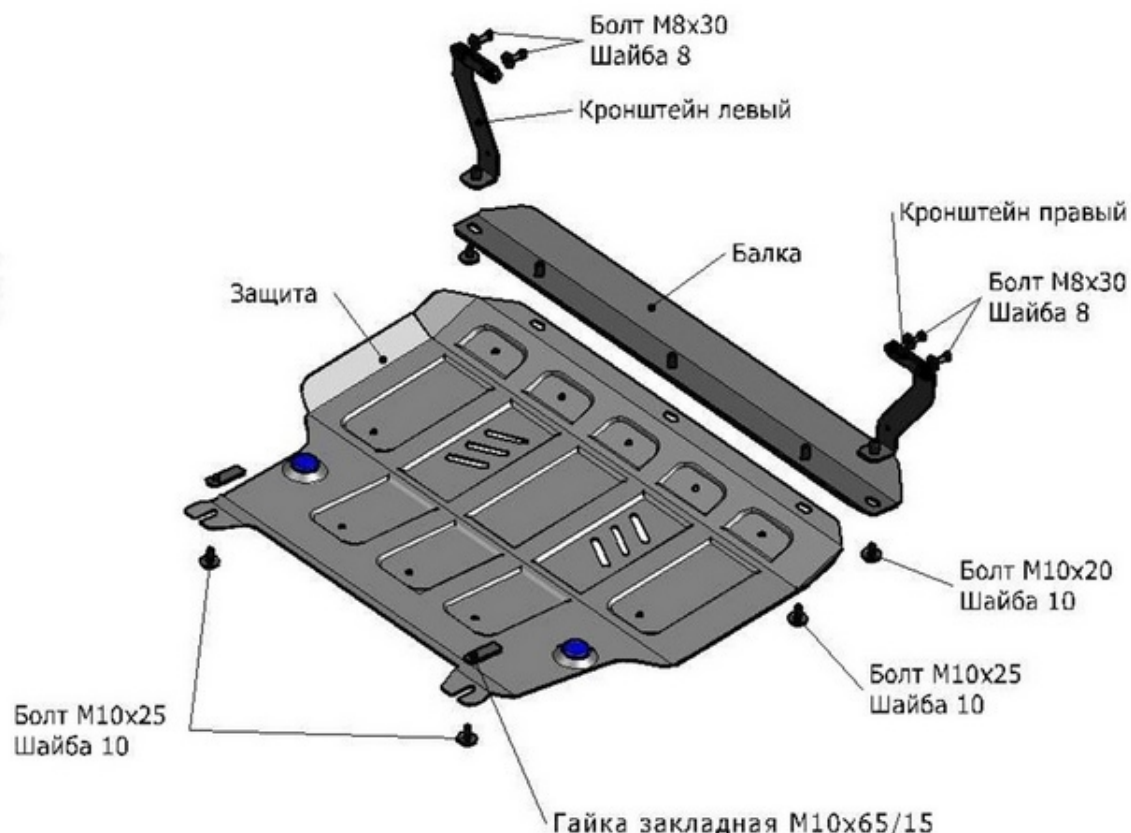
FORD ECOSPORT

Артикул: **Сталь** 111.1847.1 Защита двигателя и КПП
Алюминий 333.1847.1 Защита двигателя и КПП

Привод: FWD
Год выпуска: 2014-
Объем двигателя: 1,6
Тип КПП: Все

СОСТАВ КРЕПЕЖА

1. Болт М8х30.....	4 Шт.
2. Болт М10х20.....	2 Шт.
3. Болт М10х25.....	5 Шт.
4. Шайба 8.....	4 Шт.
5. Шайба 10.....	7 Шт.
6. Гайка закладная М10х65/15.....	2 Шт.
7. Кронштейн левый.....	1 Шт.
8. Кронштейн правый.....	1 Шт.
9. Балка.....	1 Шт.



ИНСТРУКЦИЯ ПО УСТАНОВКЕ

1. Вкрутить болты М10х25 в гайки закладные М10х65/15 и вставить их в отверстия в задней части подрамника.

2. Выкрутить четыре штатных болта в лонжеронах автомобиля и установить на эти места кронштейн левый и правый соответственно. Закрепить кронштейны болтами М8х30. Не затягивать.

3. Закрепить к установленным кронштейнам балку болтами М10х20. Не затягивать.

4. Надеть заднюю часть защиты на установленные болты М10х25, переднюю часть защиты крепить к балке болтами М10х25.

5. Затянуть все резьбовые соединения. (М10-50 Нм, М8-30 Нм, М6-10 Нм).
Замена масла и масляного фильтра без снятия защиты невозможна.