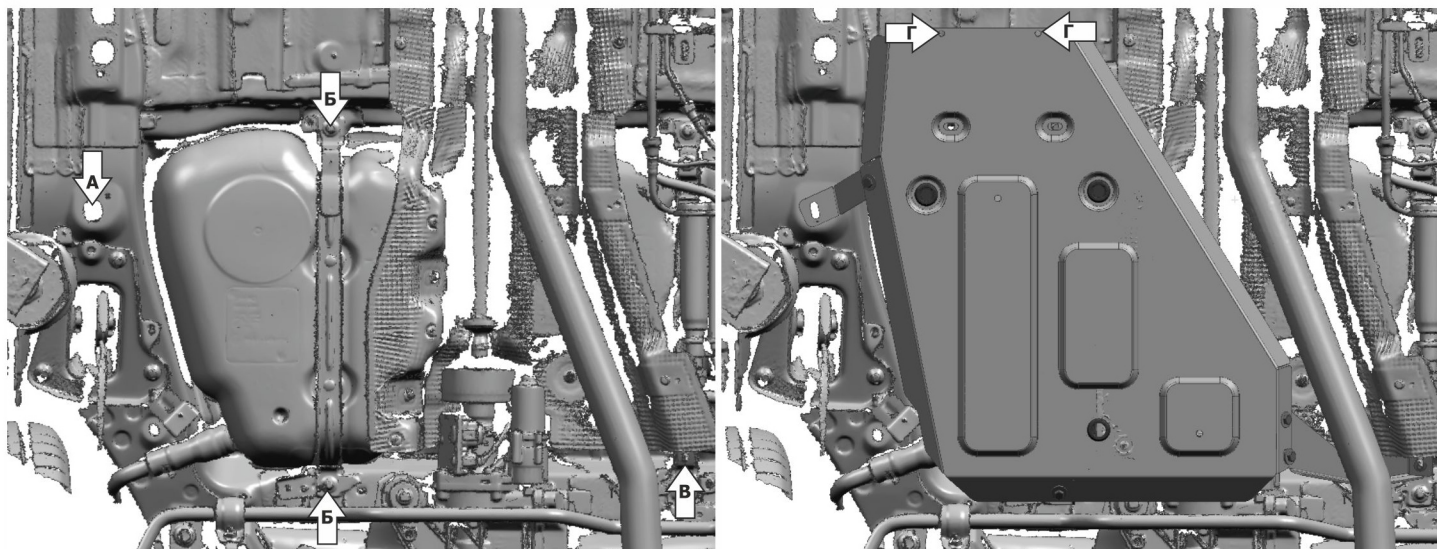
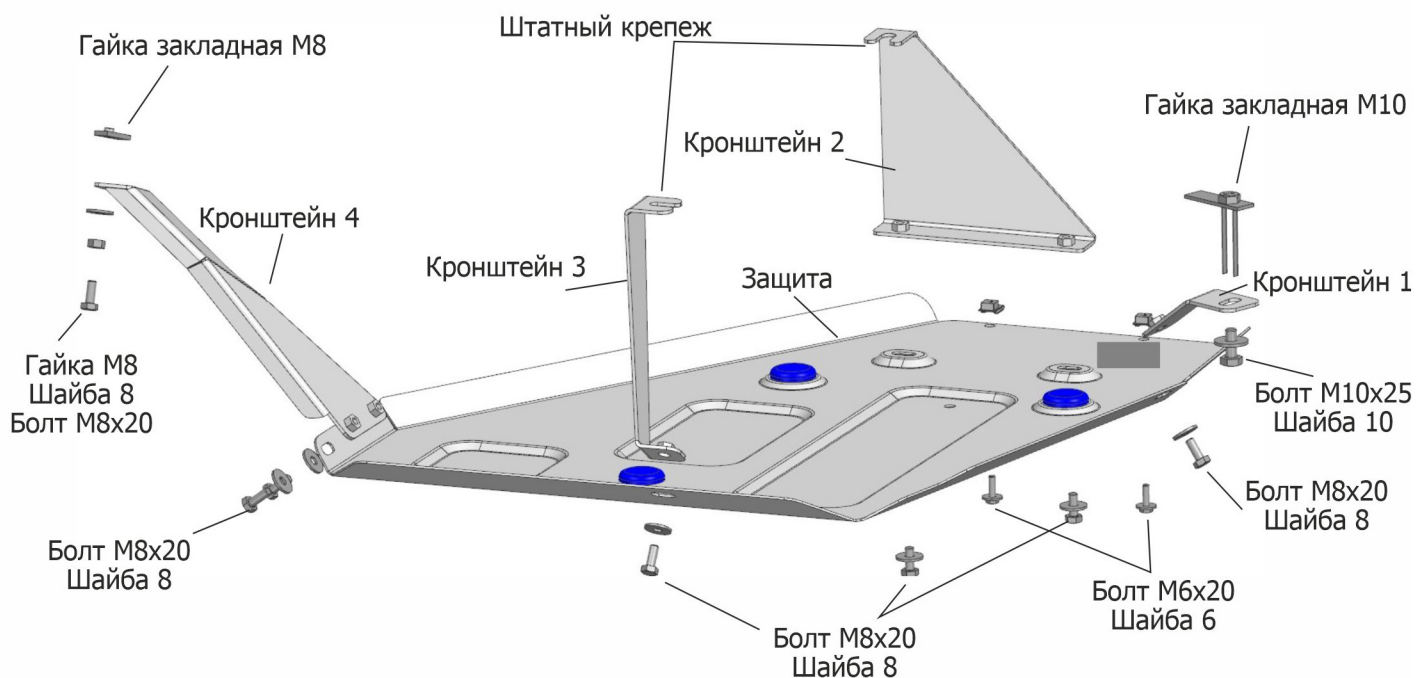


ИНСТРУКЦИЯ ПО УСТАНОВКЕ ЗАЩИТА ТОПЛИВНОГО БАКА И РЕДУКТОРА

111.1924.1
333.1924.1
ZZZ.1924.1

МАРКА	МОДЕЛЬ	ГОД ВЫПУСКА	ОБЪЕМ ДВИГАТЕЛЯ	ТИП КПП	ТИП ПРИВОДА
Geely	Tugella	2020-	2.0	АКПП	Полный



Инструкция по установке:

1. Снять штатный пыльник.
2. Установить гайку закладную М10 в отверстие (А).
3. Установить кронштейны: кронштейн 1 закрепить к установленной закладной гайке болтом М10х25, кронштейн 2 и кронштейн 3 закрепить штатным крепежом (Б), кронштейн 4 закрепить к штатной шпильке (В) гайкой 8. При отсутствии штатной шпильки: завести в отверстие (В) гайку закладную М8, зафиксировать кронштейн 4 болтом М8х20 с шайбой 8.
4. Установить на защиту клетевые гайки 6 в отверстия (Г), установить защиту на кронштейны, закрепить болтами М8х20. Закрепить защиту к штатному пыльнику болтами М6х20.
5. Затянуть болты с необходимым усилием. Использование пневмоинструмента запрещено.

Состав изделия:

Наименование	Кол-во	Момент затяжки
Болт М6х20	2 шт.	9,8 Нм
Болт М8х20	7 шт.	24 Нм
Болт М10х25	1 шт.	48 Нм
Шайба 6	2 шт.	
Шайба 8	7 шт.	
Шайба 10	1 шт.	
Защита	1 шт.	
Заглушка	3 шт.	
Кронштейн 1	1 шт.	
Кронштейн 2	1 шт.	
Кронштейн 3	1 шт.	
Кронштейн 4	1 шт.	
Гайка закладная М10	1 шт.	
Гайка клетевая М6	2 шт.	
Гайка М8	1 шт.	
Гайка закладная М8	1 шт.	

Производитель вправе вносить изменения в конструкцию защиты.
Техническая поддержка: supp@rivalauto.com