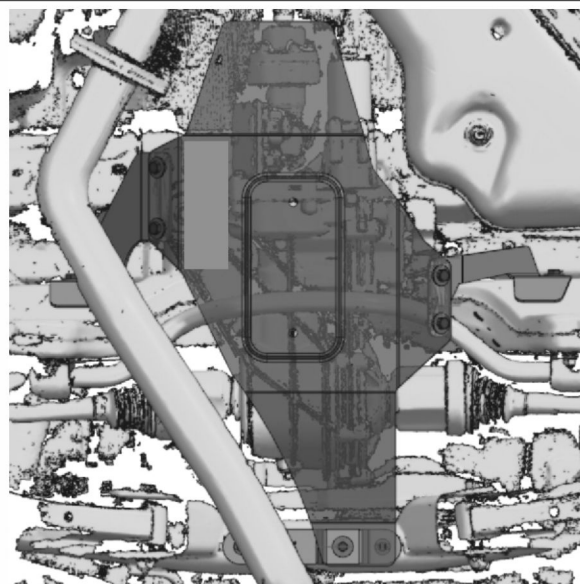
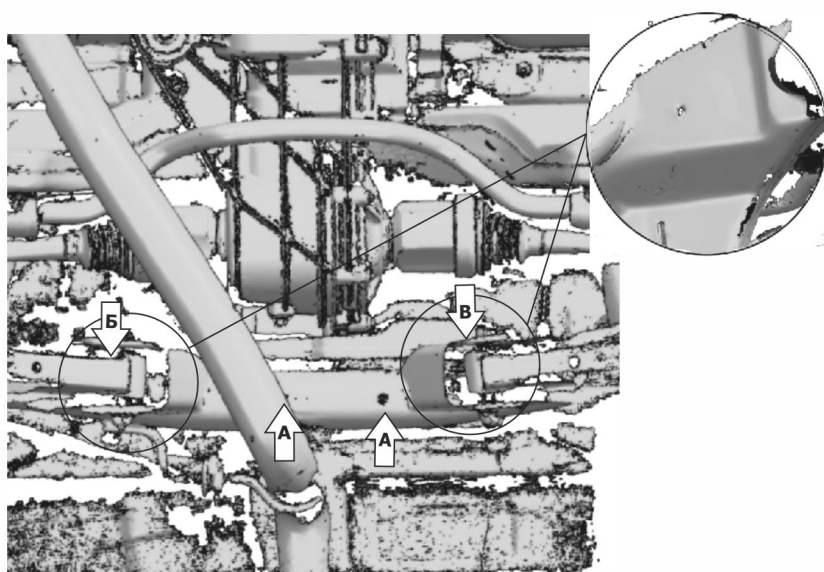
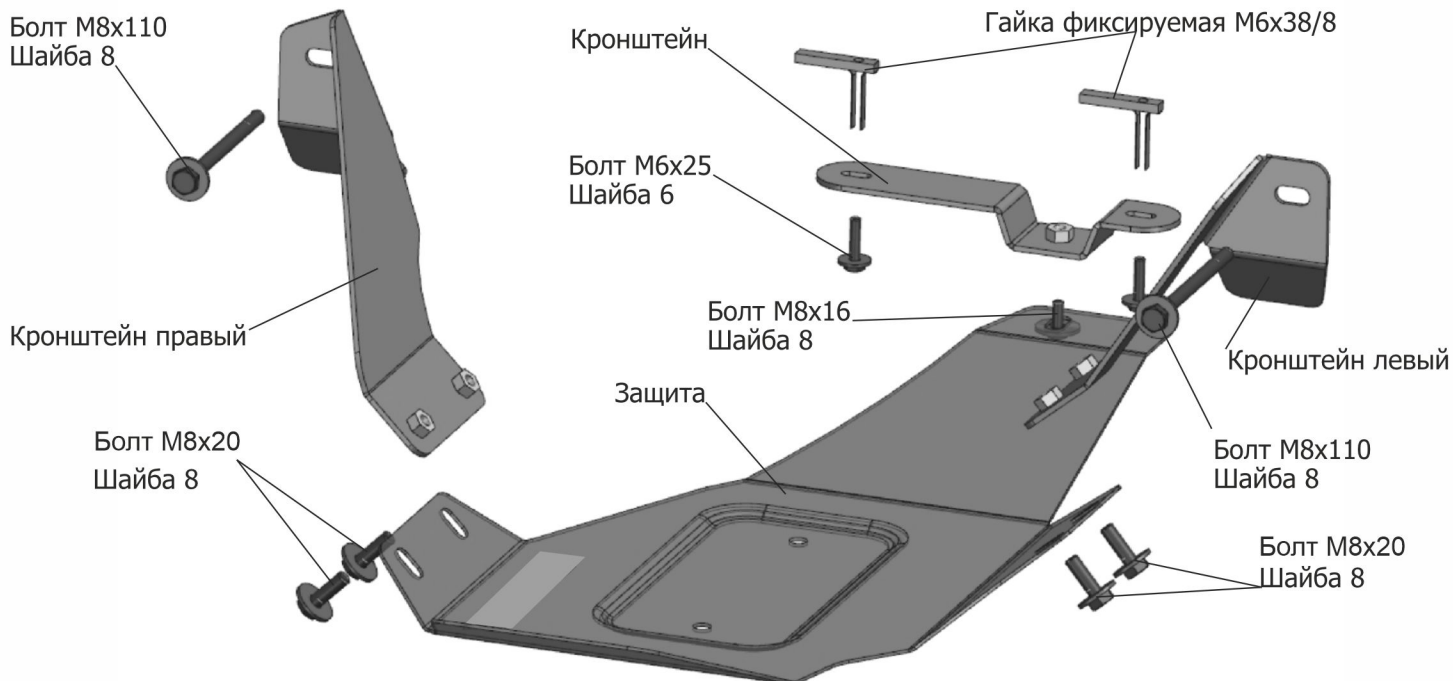


ИНСТРУКЦИЯ ПО УСТАНОВКЕ ЗАЩИТА РЕДУКТОРА

333.1928.1/111.1928.1

МАРКА	МОДЕЛЬ	ГОД ВЫПУСКА	Объем двигателя	ТИП КПП	ТИП ПРИВОДА
Geely	Atlas Pro	2021-	1.5T Hibrid	АКПП	ПОЛНЫЙ
Geely	Azkarra	2021-	1.5T Hibrid	АКПП	ПОЛНЫЙ
Belgee	X70	2024-	1.5	Робот	ПОЛНЫЙ



Инструкция по установке:

1. Установить гайки фиксируемые М6х38/8 в отверстия подрамника(А).
2. Закрепить кронштейн болтами М6х25 с шайбами 6 к установленным гайкам фиксируемым.
3. Закрепить правый и левый кронштейн болтами М8х110 и шайбами 8 в штатные отверстия в подрамнике (Б) и (В) соответственно.
4. Закрепить защиту к правому и левому кронштейну болтами М8х20 и шайбами 8.
5. Закрепить защиту к кронштейну болтом М8х16 и шайбой 8..
6. Затянуть болты с необходимым усилием.

Состав изделия:

Наименование	Кол-во	Момент затяжки
Болт М8х16	1 шт.	24.0 Нм
Болт М8х20	4 шт.	24.0 Нм
Болт М8х110	2 шт.	24.0 Нм
Болт М6х25	2 шт.	9.0 Нм
Гайка фиксируемая М6х38/8	2 шт.	
Шайба 8	9 шт.	
Шайба 6	2 шт.	
Кронштейн правый	1 шт.	
Кронштейн левый	1 шт.	
Кронштейн	1 шт.	
Защита	1 шт.	