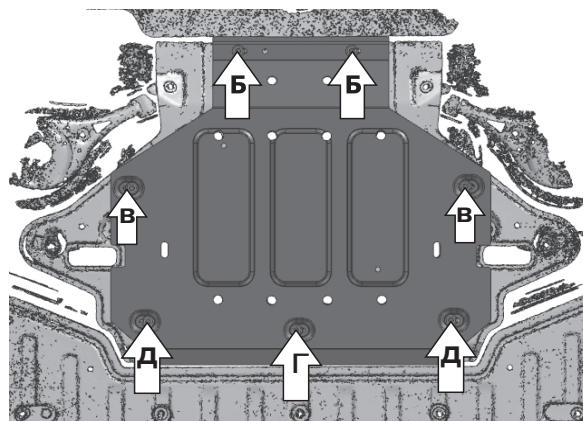
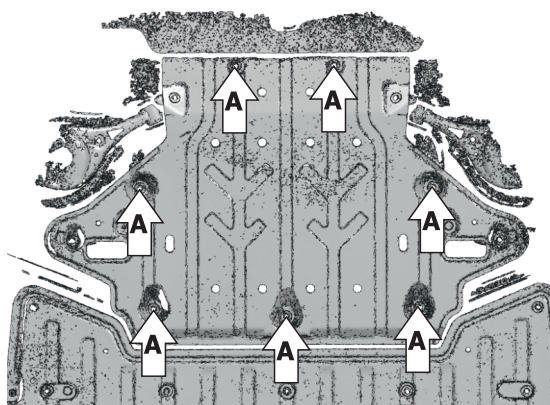
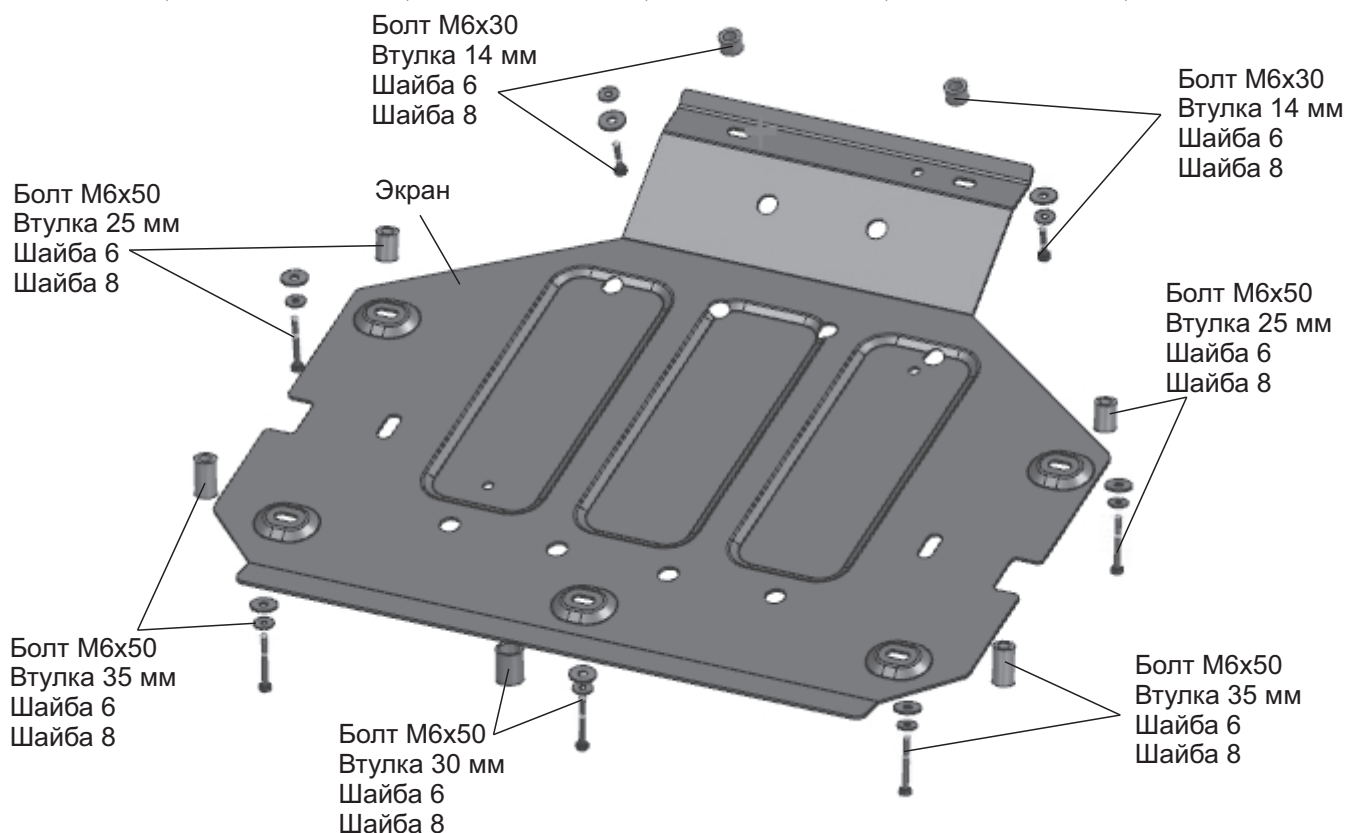


ИНСТРУКЦИЯ ПО УСТАНОВКЕ
**ЗАЩИТА ЗАДНЕГО
 ЭЛЕКТРОДВИГАТЕЛЯ**

333.1943.1

МАРКА	МОДЕЛЬ	ГОД ВЫПУСКА	ОБЪЕМ ДВИГАТЕЛЯ	ТИП КПП	ТИП ПРИВОДА
Zeekr	X	2023-	-	-	Полный



Инструкция по установке:

1. Выкрутить штатный крепёж в позициях (А).
2. Установить защиту: заднюю часть защиты закрепить болтами М6х30 и шайбами 6,8 через втулки 14 мм в резьбовых отверстиях (Б). Среднюю часть защиты закрепить болтами М6х50 с шайбами 6,8 через втулки 25 мм в резьбовых отверстиях (В). Переднюю часть защиты закрепить болтом М6х50 с шайбами 6,8 через втулки 30 мм в резьбовом отверстии (Г), болтами М6х50 с шайбами 6,8 через втулки 35 мм в резьбовом отверстии (Д).
3. Затянуть все резьбовые соединения с необходимым усилием. Использование пневмоинструмента запрещено.

Состав изделия:

Наименование	Кол-во	Момент затяжки
Болт М6х30	2 шт.	9 Нм
Болт М6х50	5 шт.	9 Нм
Втулка 14 мм	2 шт.	
Втулка 25 мм	2 шт.	
Втулка 30 мм	1 шт.	
Втулка 35 мм	2 шт.	
Шайба 6	7 шт.	
Шайба 8	7 шт.	
Экран	1 шт.	

Производитель вправе вносить изменения в конструкцию защиты.

Техническая поддержка: e-mail: supp@rivalauto.com; Телефон: **8-800-555-60-43**