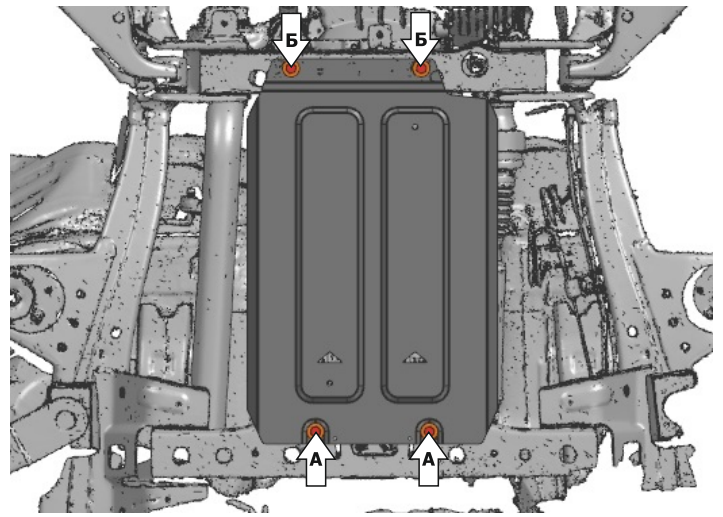
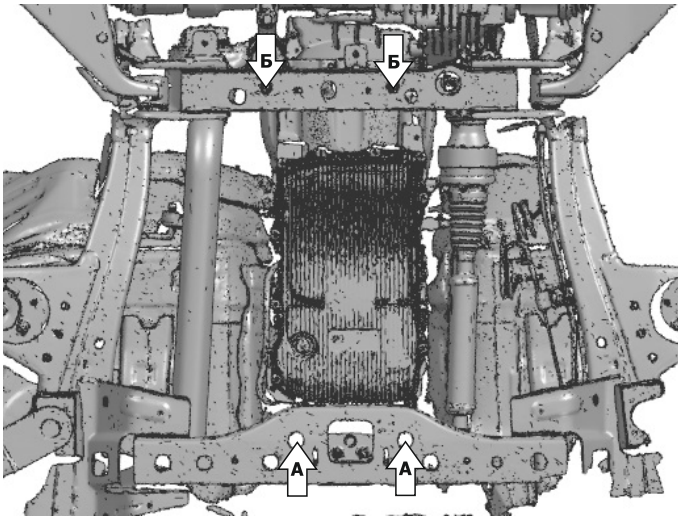
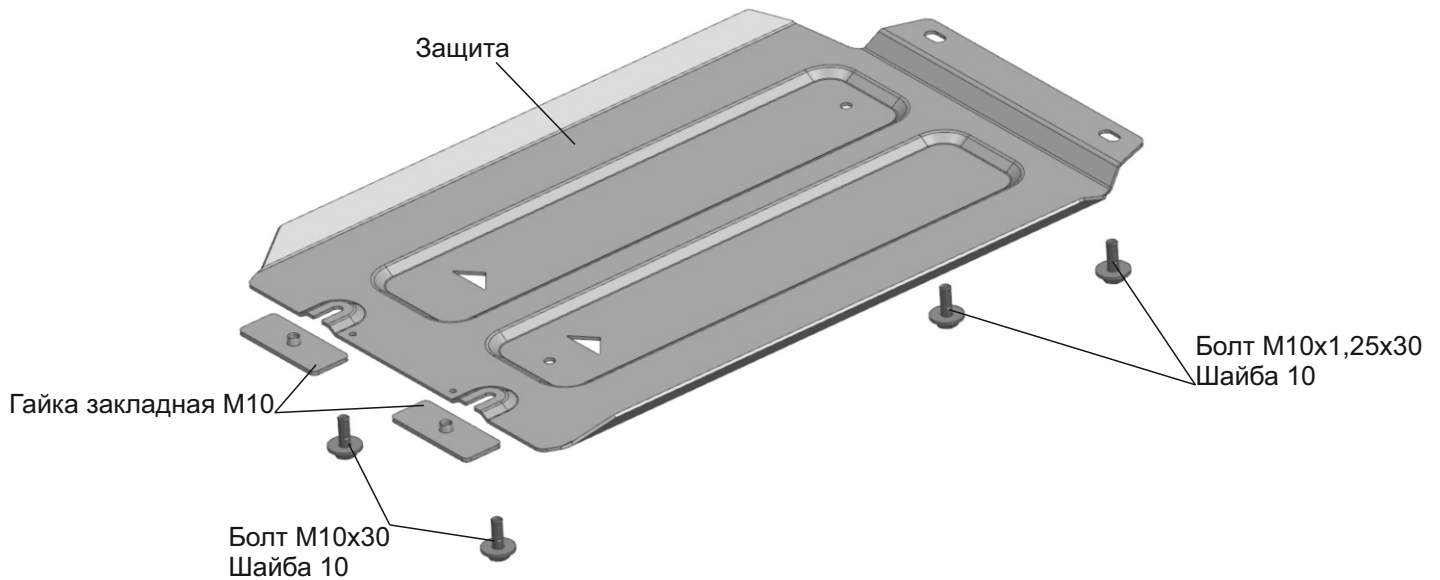


МАРКА	МОДЕЛЬ	ГОД ВЫПУСКА	ОБЪЕМ ДВИГАТЕЛЯ	ТИП КПП	ТИП ПРИВОДА
GREAT WALL	POER	2021-	2.0	АКПП	ПОЛНЫЙ



Инструкция по установке:

1. Установить гайки закладные M10 над отверстиями (А).
2. Вкрутить на несколько оборотов болты M10x30 с шайбами 10 в гайки закладные M10 (А).
3. Установить защиту: заднюю часть завести на установленные болты M10 в позициях (А), переднюю часть закрепить болтами M10x1,25x30 с шайбами 10 к штатным резьбовым отверстиям (Б).
4. Затянуть все резьбовые соединения с необходимым усилием. Использование пневмоинструмента запрещено.

Состав изделия:

Наименование	Кол-во	Момент затяжки
Защита	1 шт.	
Болт M10x1,25x30	2 шт.	47 Нм
Болт M10x30	2 шт.	47 Нм
Шайба 10	4 шт.	
Гайка закладная M10	2 шт.	