

МАРКА	МОДЕЛЬ	ГОД ВЫПУСКА	ОБЪЕМ ДВИГАТЕЛЯ	ТИП КПП	ТИП ПРИВОДА
Great Wall	King Kong Poer	2023-	2.0d	МКПП	Полный

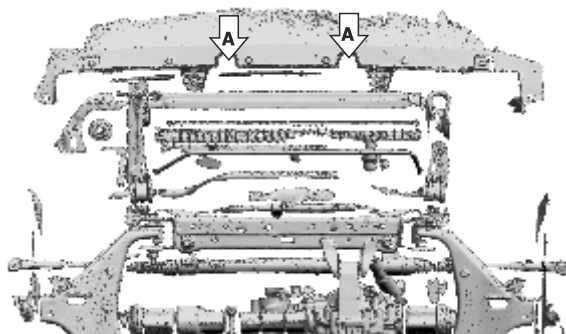
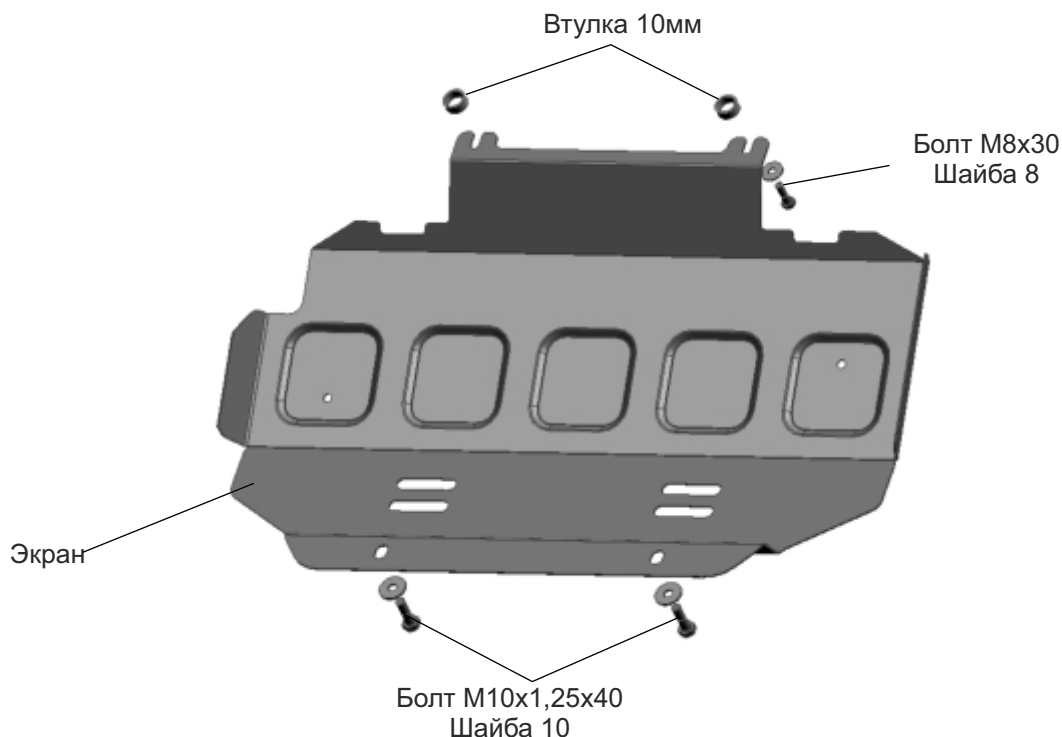


Рис .1

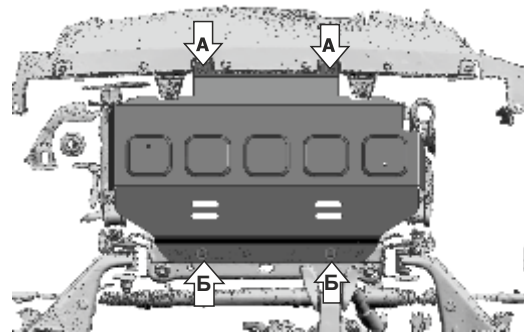


Рис .2

### Инструкция по установке:

1. Вкрутить на 2-3 оборота болт М8х30 с шайбой 8 через втулку 10мм в позициях (А). (Рис.1).
2. Установить защиту: переднюю часть завести открытыми пазами на вкрученные болты М8х30 с шайбами 8 через втулки 10мм в позициях (А), заднюю часть закрепить в точках (Б) болтами М10х1,25х40 с шайбами 10. (Рис.2).
3. Затянуть все резьбовые соединения с необходимым усилием. Использование пневмоинструмента запрещено.

### Состав изделия:

Наименование	Кол-во	Момент затяжки
Болт М10х1,25х30	2 шт.	49 Нм
Болт М8х30	2 шт.	24 Нм
Шайба 8	2 шт.	
Шайба 10	2 шт.	
Втулка 10 мм	2 шт.	
Экран	1 шт.	