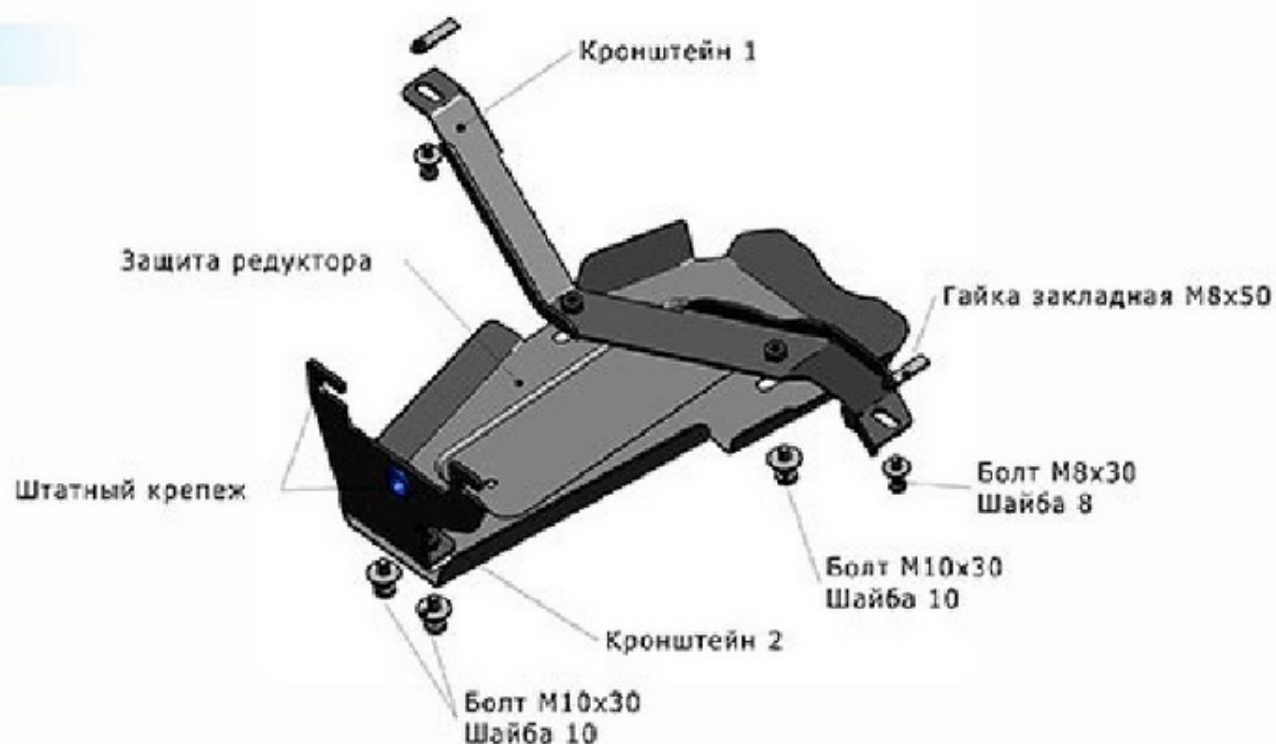


HYUNDAI SANTA FE/KIA SORENTO

Артикул:Сталь	111.2337.1	Защита редуктора
Алюминий	333.2337.1	Защита редуктора
Кузов:	Все	
Год выпуска:	2012-2016/2012-	
Объем двигателя:	2,4i; 2,2d	
Тип КПП:	Все	

СОСТАВ ИЗДЕЛИЯ

1. Защита редуктора.....	1 Шт.
2. Болт М8х30.....	2 Шт.
3. Болт М10х30.....	4 Шт.
4. Гайка закладная М8х50.....	2 Шт.
5. Кронштейн 1.....	1 Шт.
6. Кронштейн 2.....	1 Шт.
7. Шайба 8.....	2 Шт.
8. Шайба 10.....	4 Шт.



ИНСТРУКЦИЯ ПО УСТАНОВКЕ

1. Закрепить кронштейн 1 к кузову автомобиля с помощью болтов М8х30 и гаек закладных М8х50.
2. Ослабить болты крепления в задней части редуктора.
3. Завести кронштейн 2 на ослабленные болты.
4. Закрепить защиту редуктора к кронштейну 1 и 2 болтами М10х30.
5. Затянуть все резьбовые соединения. Использование пневмоинструмента запрещено.

Диаметр резьбы	M6	M8	M10	M12
Моменты затяжки	9.8 Нм	24.0Нм	47.0Нм	81.0Нм