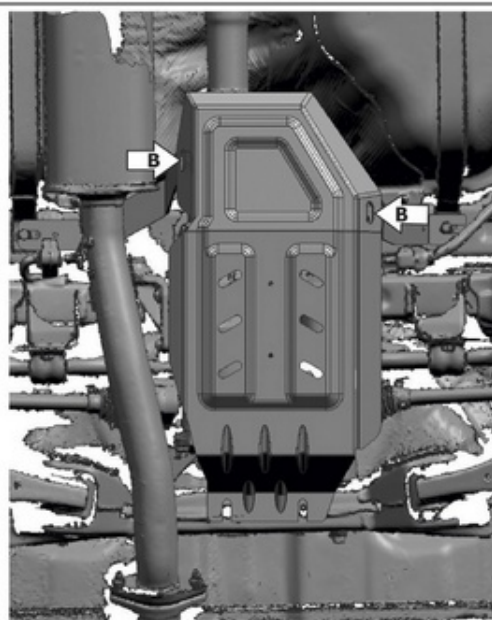
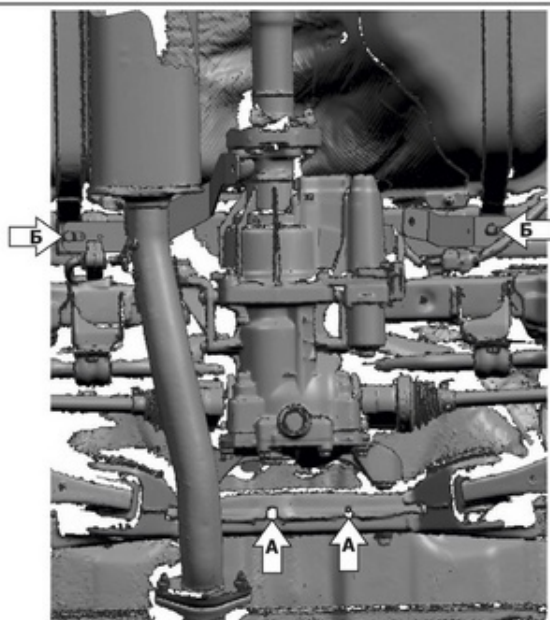
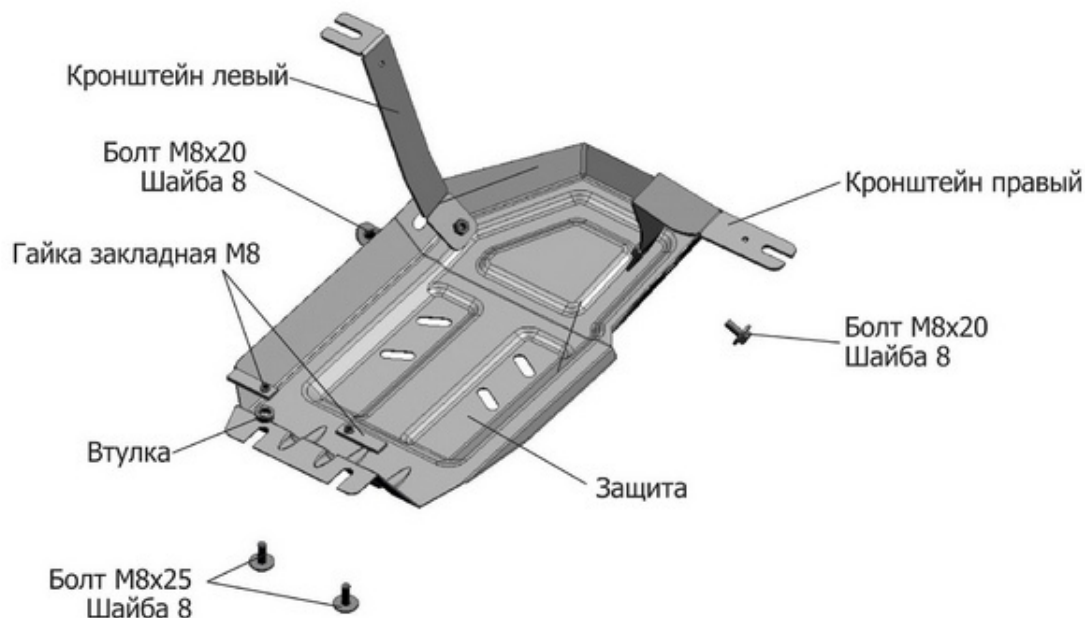


МАРКА	МОДЕЛЬ	ГОД ВЫПУСКА	ОБЪЕМ ДВИГАТЕЛЯ	ТИП КПП	ТИП ПРИВОДА
Hyundai	Tucson	2015-2018	1.6T(177hp);2.0;2.2d	VCE	ПОЛНЫЙ
Hyundai	Tucson	2018-	1.6T(177hp);2.0;2.2d;2.4	VCE	ПОЛНЫЙ
Kia	Sportage	2016-2018	1.6(177hp);2.0;2.2d	VCE	ПОЛНЫЙ
Kia	Sportage	2018-	2.0;2.2d	VCE	ПОЛНЫЙ



**Инструкция по установке:**

1. Установить гайки закладные M8 над отверстиями (A) в подрамнике редуктора и вкрутить в них болты M8x25 на несколько оборотов. Левый болт вкручивать через втулку.
2. Ослабить штатные болты крепления задней части топливного бака (B) и завести под них кронштейны левый и правый. Не затягивать.
3. Завести заднюю часть защиты редуктора на установленные болты M8x25 (A), переднюю часть крепить болтами M8x20 к установленным кронштейнам (B).
4. Затянуть все резьбовые соединения с необходимым усилием.

**Состав изделия:**

Наименование	Кол-во	Момент затяжки
Гайка закладная M8	2 шт	
Втулка	1 шт	
Болт M8x20	2 шт	24.0 Нм
Болт M8x25	2 шт	24.0 Нм
Шайба 8	4 шт	
Кронштейн левый	1 шт	
Кронштейн правый	1 шт	
Защита	1 шт	