

## JAGUAR XE/JAGUAR XF

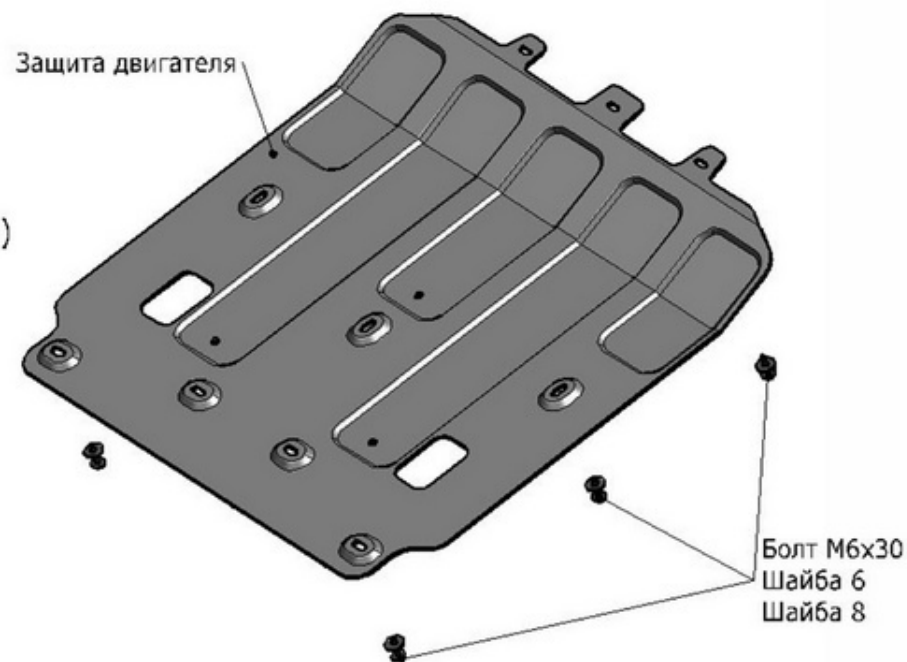
**Артикул:** **Алюминий** 333.2603.1 Защита двигателя  
**Привод:** RWD, 4WD  
**Год выпуска:** 2015-/ 2015-  
**Объем двигателя:** 2,0i (240hp); 2,0i (200hp); 2,0d (180hp)/2,0d (180hp)  
**Тип КПП:** АКПП

## СОСТАВ ИЗДЕЛИЯ

- |                          |        |
|--------------------------|--------|
| 1. Болт М6х30.....       | 10 Шт. |
| 2. Шайба 6.....          | 10 Шт. |
| 3. Шайба 8.....          | 10 Шт. |
| 4. Защита двигателя..... | 1 Шт.  |

## ИНСТРУКЦИЯ ПО УСТАНОВКЕ

1. Защита устанавливается поверх штатного пластикового пыльника.
  2. Выкрутить штатные болты в передней части пластикового пыльника.
  3. Закрепить защиту двигателя болтами М6х30.
  4. Затянуть все резьбовые соединения.
- Использование пневмоинструмента запрещено.



Диаметр резьбы	M6	M8	M10	M12
Моменты затяжки	9.8 Нм	24.0Нм	47.0Нм	81.0Нм