

JAGUAR XE/JAGUAR XF

Артикул: Алюминий	333.2604.1 Защита КПП
Привод:	RWD
Год выпуска:	2015-/ 2015-
Объем двигателя:	2,0i (240hp); 2,0i (200hp); 2,0d (180hp)/2,0d (180hp)
Тип КПП:	АКПП

СОСТАВ ИЗДЕЛИЯ

1. Болт М6х30.....	4 Шт.
2. Шайба 6.....	4 Шт.
3. Шайба 8.....	4 Шт.
4. Заглушка.....	2 Шт.
5. Защита КПП.....	1 Шт.

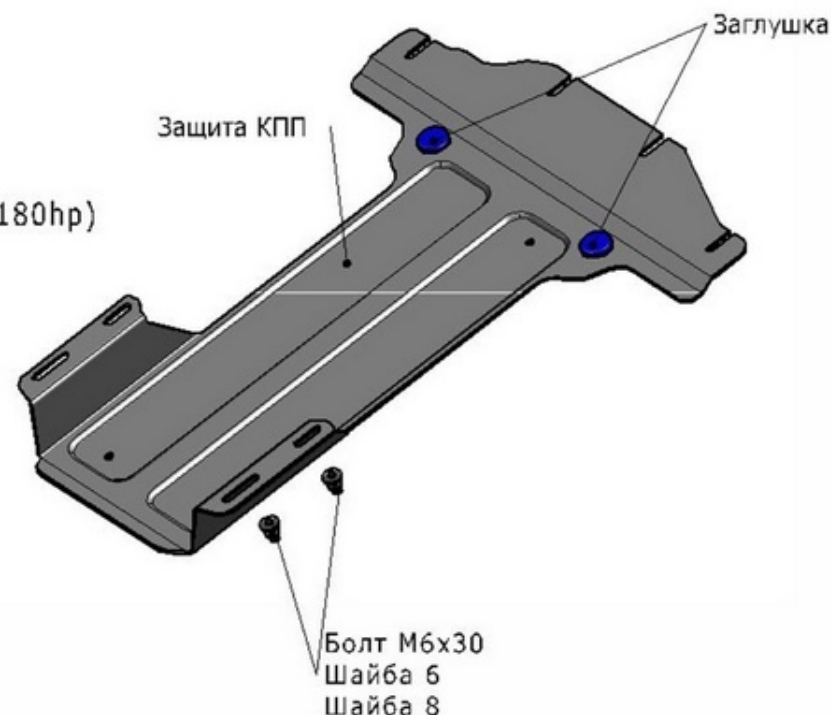
ИНСТРУКЦИЯ ПО УСТАНОВКЕ

1. Защита КПП устанавливается совместно с защитой двигателя арт. 333.2603.1. Защита КПП устанавливается поверх штатного пластикового пыльника.

2. Выкрутить штатные болты крепления задней части пластикового пыльника.

3. Ослабить задние крепления защиты арт. 333.2603.1

4. Завести переднюю часть защиты КПП под заднюю часть защиты двигателя. Заднюю часть защиты КПП закрепить болтами М6х30 в штатные резьбовые отверстия.



Диаметр резьбы	M6	M8	M10	M12
Моменты затяжки	9.8 Нм	24.0Нм	47.0Нм	81.0Нм

5. Затянуть все резьбовые соединения.
Использование пневмоинструмента запрещено.