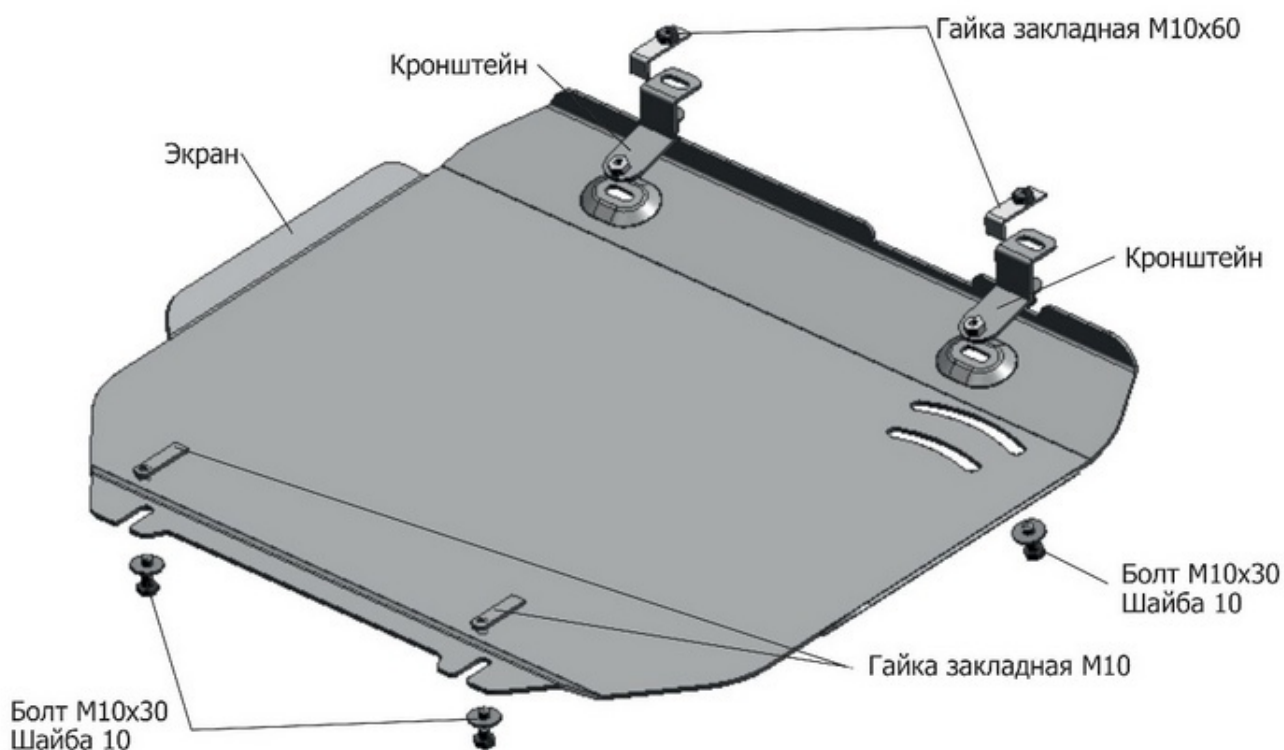


МАРКА	МОДЕЛЬ	ГОД ВЫПУСКА	ОБЪЕМ ДВИГАТЕЛЯ	ТИП КПП	ТИП ПРИВОДА
Jeep Jeep	Compass Liberty (Patriot)	2006-2010; 2010-2013; 2013-2015; 2006-2011	2,4 2,4	ВСЕ ВСЕ	ПОЛНЫЙ ПОЛНЫЙ



Инструкция по установке:

1. Снять штатный пыльник.
2. Закрепить кронштейны к передней балке болтами M10x30, с помощью гаек закладных M10x60.
3. Установить штатный пыльник.
4. Завести заднюю часть защиты на установленные болты M10x30. Переднюю часть крепить болтами M10x30 к установленным кронштейнам.
5. Затянуть все резьбовые соединения с необходимым усилием. Использование пневмоинструмента запрещено.

Состав изделия:

Наименование	Кол-во	Момент затяжки
Болт M10x30	6 шт	47.0 Нм
Гайка закладная M10x60	2 шт	
Гайка закладная M10	2 шт	
Экран	1 шт	
Кронштейн	2 шт	
Шайба 10	6 шт	