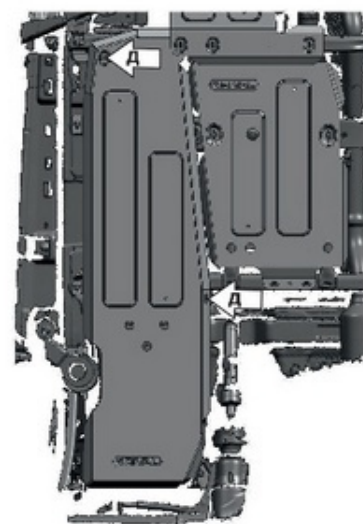
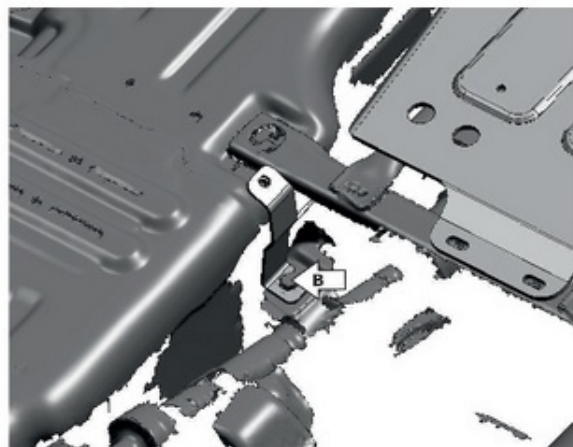
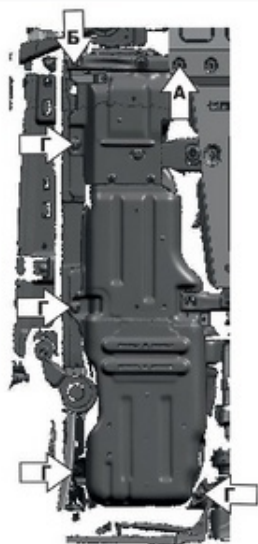
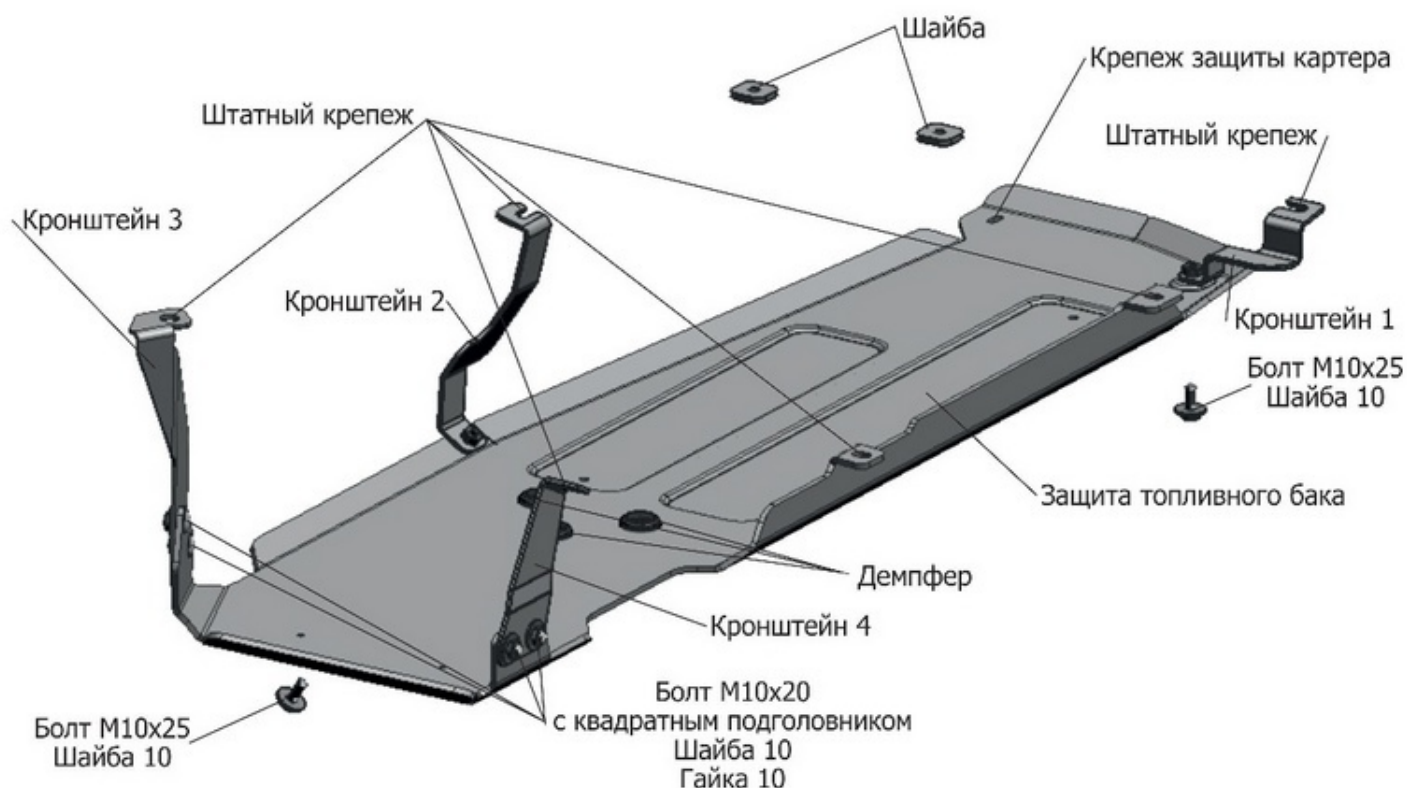


МАРКА	МОДЕЛЬ	ГОД ВЫПУСКА	ОБЪЕМ ДВИГАТЕЛЯ	ТИП КПП	ТИП ПРИВОДА
Jeep	Wrangler JL (3 двери)	2018-	2.0T; 2.2D; 3.6	АКПП	полный



Инструкция по установке:

Защита топливного бака устанавливается только совместно с защитой картера.

1. Ослабить штатный крепеж (Б) и (В).
2. Завести кронштейн 1 и кронштейн 2 на ослабленный штатный крепеж (Б) и (В) соответственно.
3. Закрепить кронштейны 1 и 2.
4. Закрепить снаружи кронштейн 3 и кронштейн 4 на защите топливного бака болтами M10x20 с квадратным подголовником и гайками M10.
5. Выкрутить штатный крепеж (Г) и крепеж защиты картера (А).
6. Закрепить защиту топливного бака к установленным кронштейнам 1 и 2 с помощью болтов M10x25 (Д).
7. Закрепить защиту штатным крепежом (Г) и крепежом защиты картера (А).
8. Затянуть все резьбовые соединения. Использование пневмоинструмента запрещено.

Состав изделия:

Наименование	Кол-во	Момент затяжки
Болт M10x25	2 шт	47 Нм
Болт M10x20 с квадратным подголовником	4 шт	47 Нм
Гайка M10	4 шт	47 Нм
Шайба 10	6 шт	
Защита топливного бака	1 шт	
Шайба	2 шт	
Кронштейн 1	1 шт	
Кронштейн 2	1 шт	
Кронштейн 3	1 шт	
Кронштейн 4	1 шт	
Демпфер	3 шт	

Производитель вправе вносить изменения в конструкцию защиты.

Техническая поддержка: supp@rivalauto.com