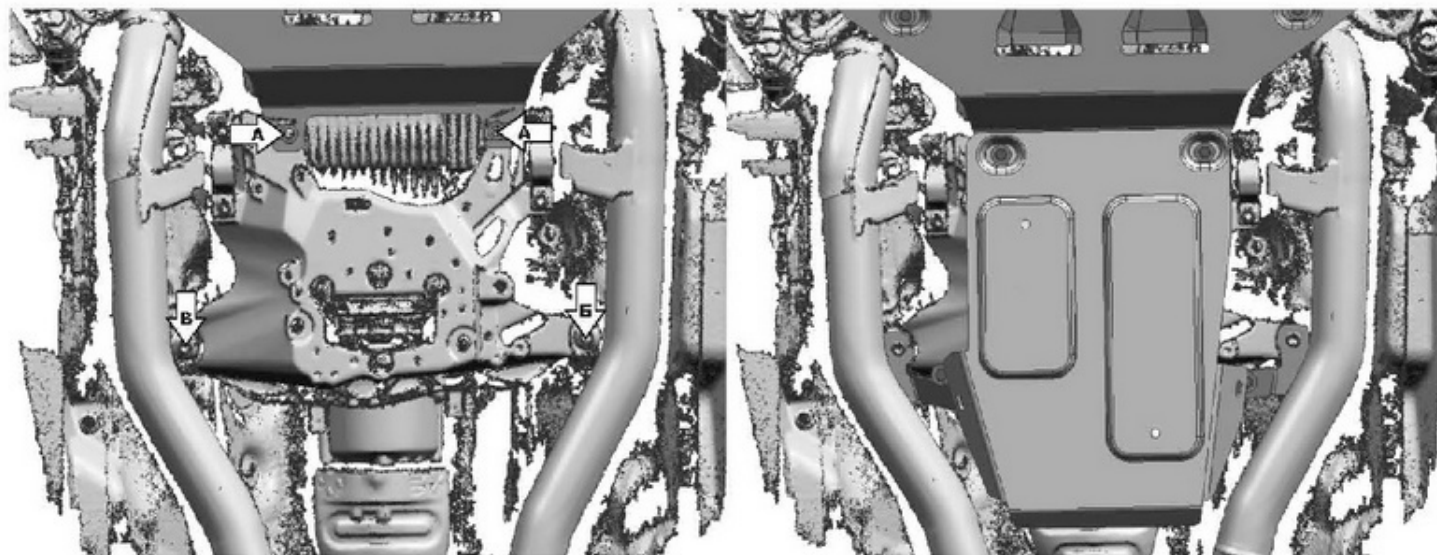
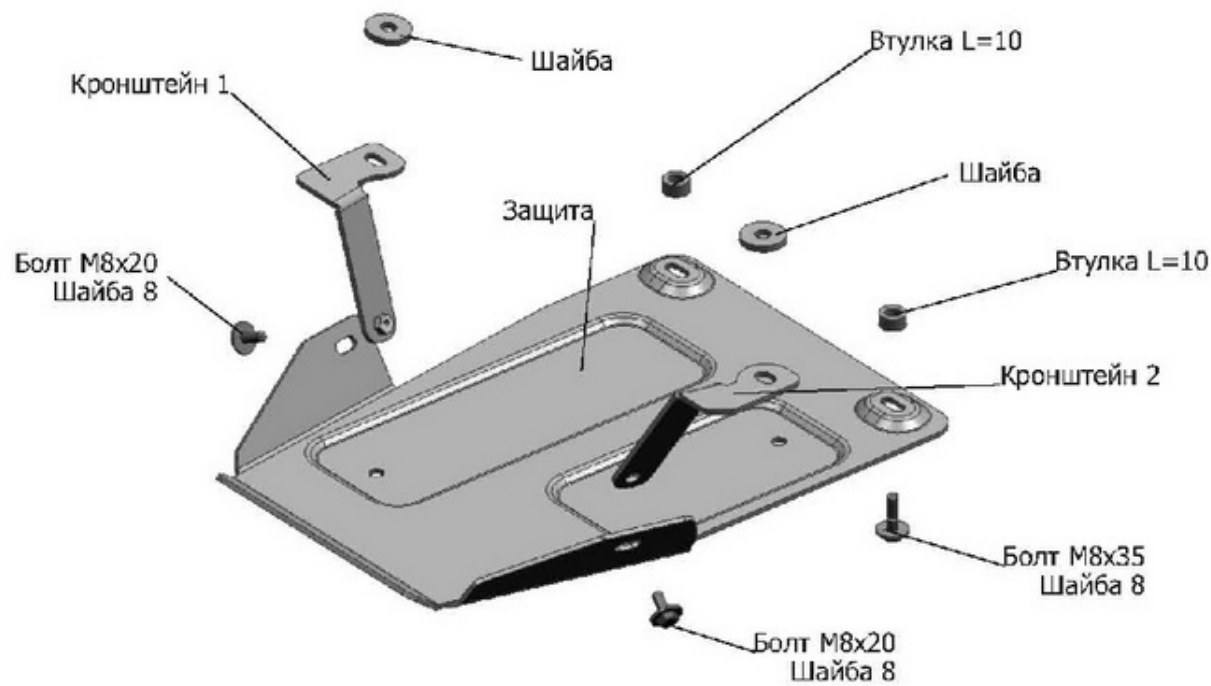


ИНСТРУКЦИЯ ПО УСТАНОВКЕ

Защита РК

333.2903.1/ 333.2906.1

МАРКА	МОДЕЛЬ	ГОД ВЫПУСКА	ОБЪЕМ ДВИГАТЕЛЯ	ТИП КПП	ТИП ПРИВОДА
Lamborghini	Urus	2018-	4.0T	АКПП	полный



Инструкция по установке:

1. Выкрутить задние крепления защиты КПП (А)
2. Выкрутить крепление(В) и закрепить кронштейн 1 штатным крепежом.
3. Выкрутить крепление(В) и закрепить кронштейн 2 штатным крепежом.
4. Установить защиту: заднюю часть защиты закрепить к кронштейнам 1 и 2 болтами M8x20, переднюю часть закрепить болтами M8x35 через втулки L=10.
5. Затянуть болты с необходимым усилием.

Состав крепежа:

Наименование	Кол-во	Момент затяжки
Болт M8x20	2 шт.	24.0 Нм
Болт M8x35	2 шт.	24.0 Нм
Шайба M8	4 шт.	
Защита	1 шт.	
Кронштейн 1	1 шт.	
Кронштейн 2	1 шт.	
Втулка L=10	2 шт.	
Шайба	2 шт.	

Производитель вправе вносить изменения в конструкцию защиты.

Техническая поддержка: supp@rivalauto.com