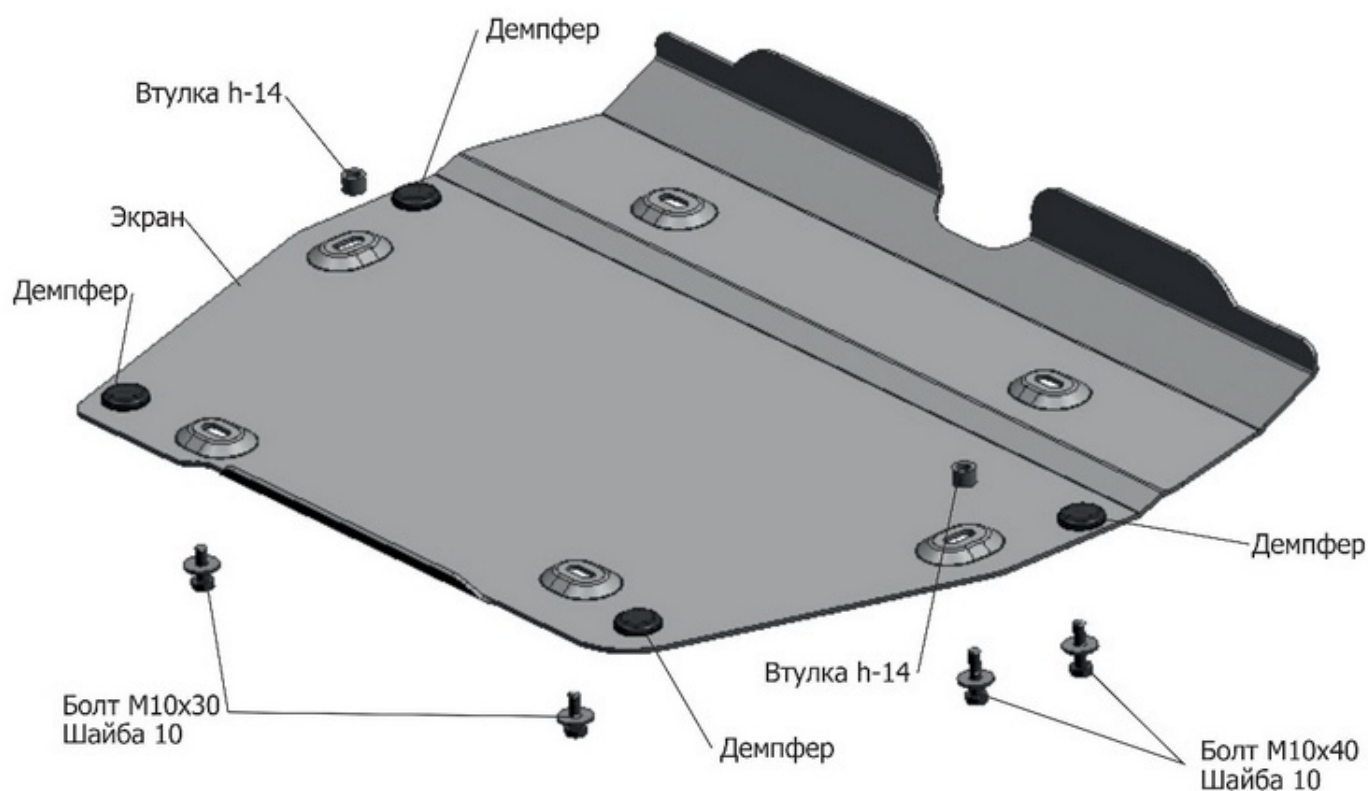


МАРКА	МОДЕЛЬ	ГОД ВЫПУСКА	ОБЪЕМ ДВИГАТЕЛЯ	ТИП КПП	ТИП ПРИВОДА
Land Rover	Freelander II	2006-2010	ВСЕ	ВСЕ	ВСЕ



Инструкция по установке:

1. Снять штатную защиту двигателя.
2. Закрепить заднюю часть защиты болтами M10x30, среднюю часть крепить болтами M10x40 через втулки h-14. Переднюю часть крепить болтами M10x40.
3. Затянуть все резьбовые соединения с необходимым усилием. Использование пневмоинструмента запрещено.

Состав изделия:

Наименование	Кол-во	Момент затяжки
Болт M10x30	2 шт	47,0 Нм
Болт M10x40	4 шт	47,0 Нм
Демпфер	4 шт	
Втулка h-14	2 шт	
Экран	1 шт	
Шайба 10	6 шт	