

LAND ROVER RANGE ROVER

Артикул: 3.3116.1 - Картер; 3.3117.1 - КПП;
3.3118.1 - РК

Кузов: Все

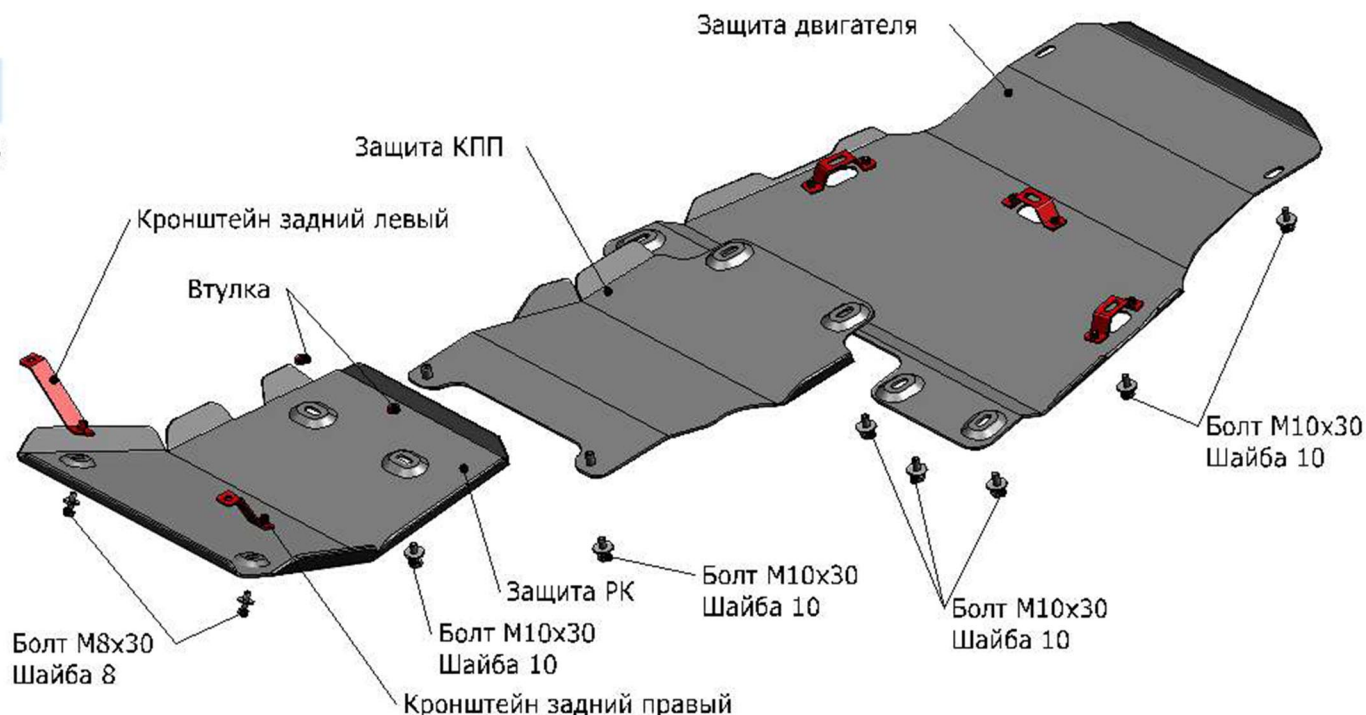
Год выпуска: 2012-

Объем двигателя: 4,4

Тип КПП: АКП

СОСТАВ КРЕПЕЖА

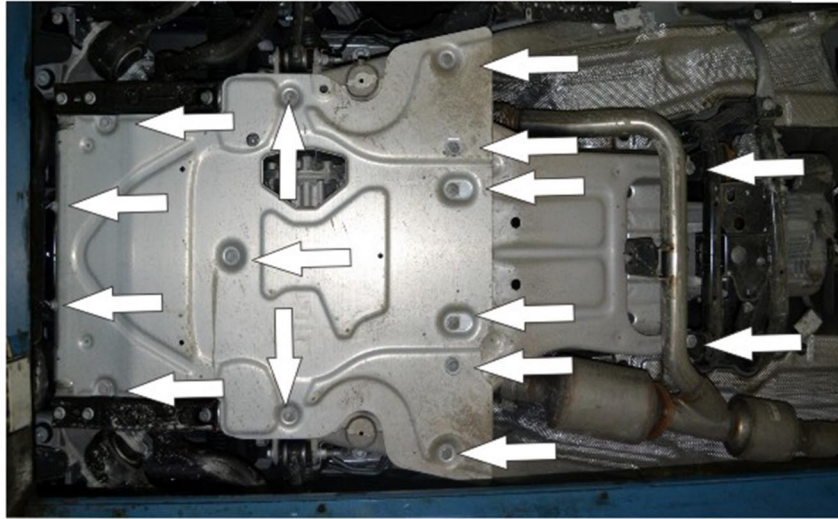
1.Болт М8х30.....	2 шт.
2.Болт М10х30.....	15 шт.
3.Шайба 8.....	2 шт.
4.Шайба 10.....	15 шт.
5.Кронштейн задний левый.....	1 шт.
6.Кронштейн задний правый.....	1 шт.
7.Втулка h=6 мм.....	2 шт.



ИНСТРУКЦИЯ ПО УСТАНОВКЕ

- 1.Снять штатные защиты двигателя и КПП .
- 2.Закрепить защиту двигателя в штатные резьбовые отверстия болтами М10х30.
- 3.Закрепить защиту КПП в штатные резьбовые отверстия болтами М10х30.
- 4.Выкрутить две штатные гайки возле раздаточной коробки втомобилиа и надеть на шпильки кронштейны левый и правый. Закрепить штатными гайками.

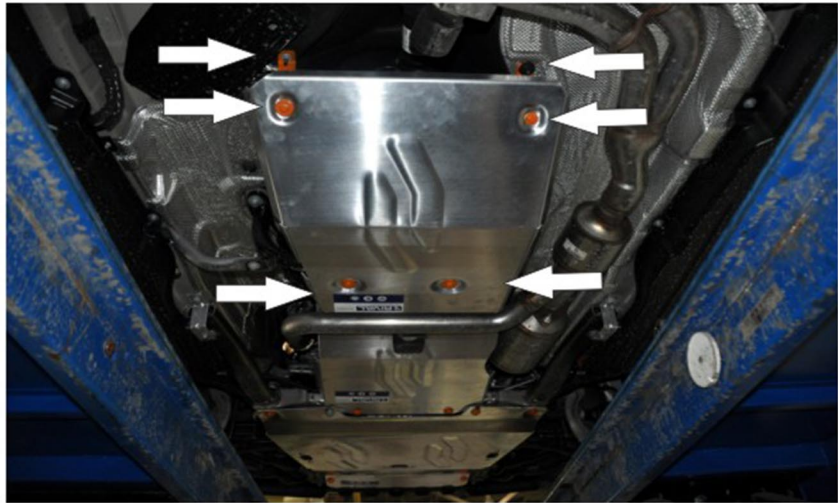
- 5.Закрепить переднюю часть защиты РК в штатные резьбовые отверстия через втулки h=6 мм болтами М10х30. Заднюю часть защиты крепить к установленным кронштейнам болтами М8х30.
- 6.Затянуть все резьбовые соединения. (М10-50 Нм; М8-30 Нм; М6-10 Нм). Использование пневмоинструмента запрещено.



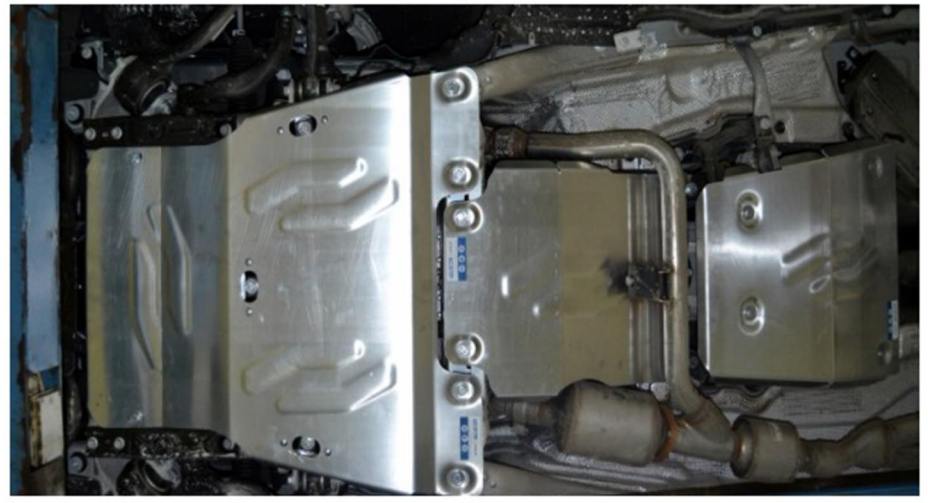
1



2,3



4,5



6