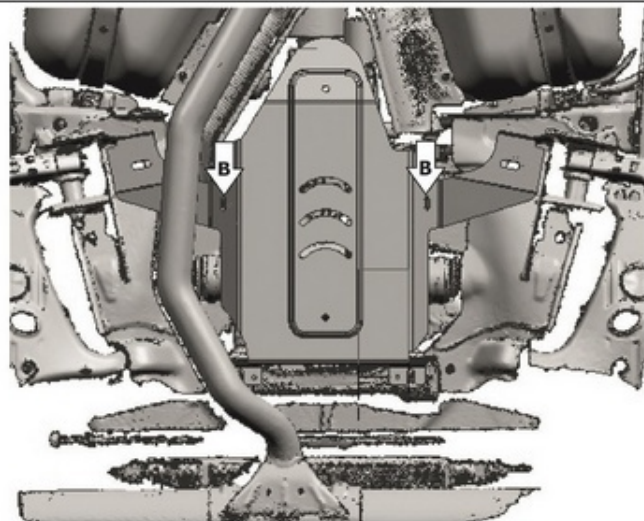
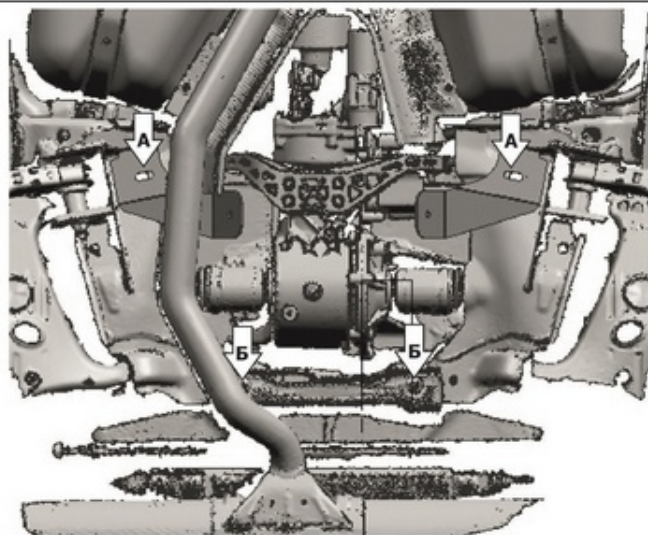
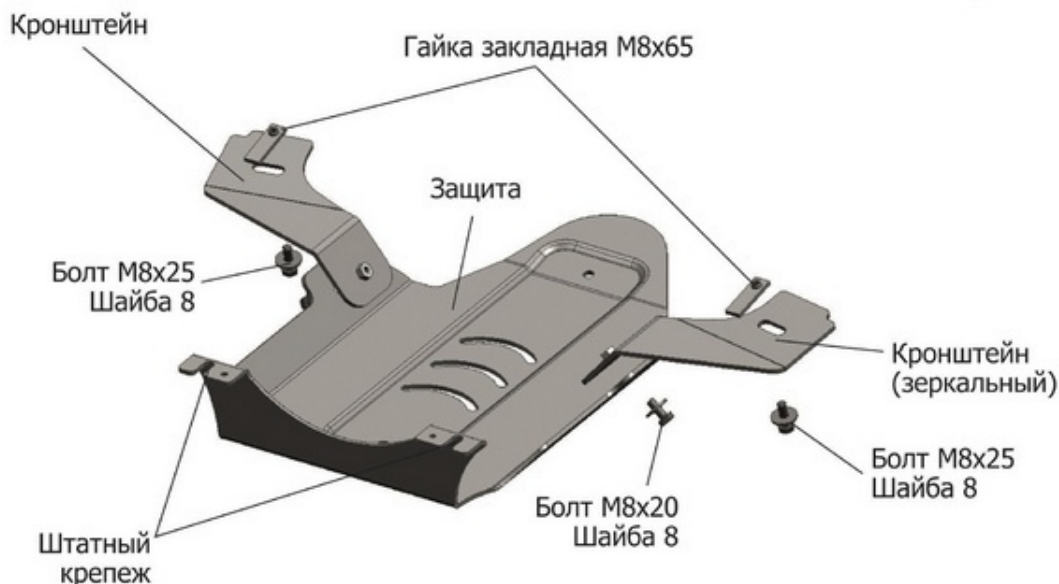


МАРКА	МОДЕЛЬ	ГОД ВЫПУСКА	Объем двигателя	ТИП КПП	ТИП ПРИВОДА
Land Rover	Discovery Sport	2014-2017	2.0 (240 л.с.); 2.2D (150 л.с.; 180 л.с.)	АКПП	ПОЛНЫЙ
Land Rover Jaguar	Discovery Sport E-Pace	2017-2019 2017-	2.0D (150 л.с.) 2.0D (150 л.с.)	АКПП АКПП	ПОЛНЫЙ ПОЛНЫЙ



Порядок установки:

1. Снять защитный пыльник
2. Установить гайки закладные М8х65 в отверстия (А).
3. Крепить кронштейны в отверстия (А) болтами М8х25.
4. Ослабить штатные крепления (Б).
5. Завести заднюю часть защиты на штатные болты (Б).
6. Боковые части защиты крепить к кронштейнам болтами М8х20 (В).
7. Затянуть все болты с необходимым усилием

Состав изделия:

Наименование	Кол-во	Момент затяжки
Болт М8х20	2 шт	24.0 Нм
Болт М8х25	2 шт	24.0 Нм
Шайба М8	4 шт	
Гайка закладная М8х65	2 шт	
Кронштейн	1 шт	
Кронштейн (зерк.)	1 шт	
Защита	1 шт	