

МАРКА	МОДЕЛЬ	ГОД ВЫПУСКА	ОБЪЕМ ДВИГАТЕЛЯ	ТИП КПП	ТИП ПРИВОДА
GAZ	M8	2024-	2.0	АКПП	ПЕРЕДНИЙ

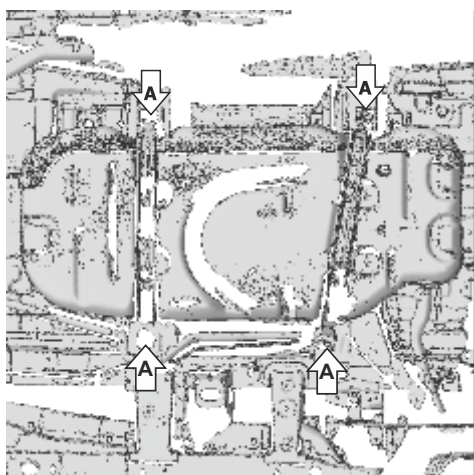
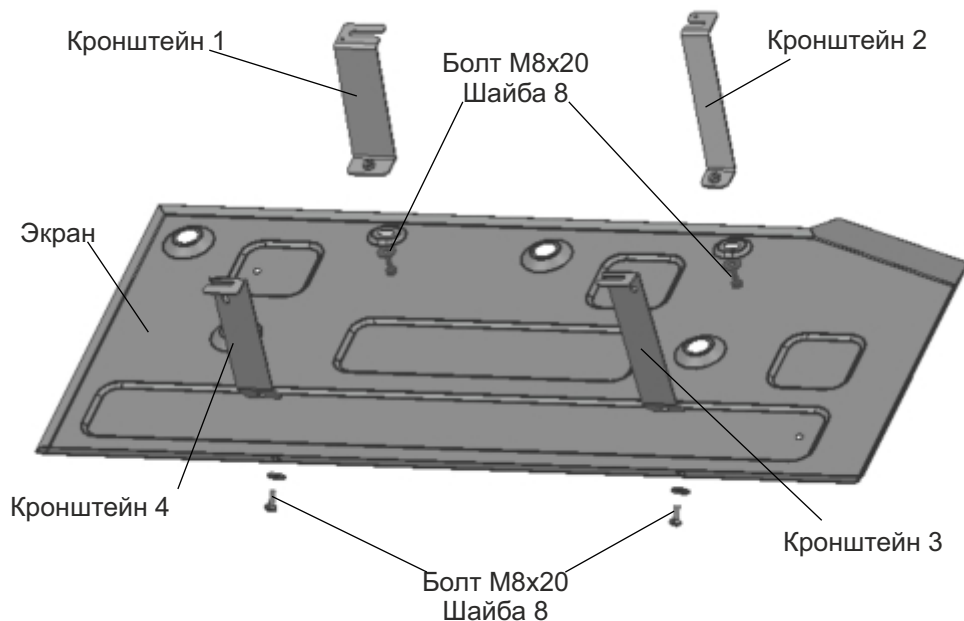


Рис .1

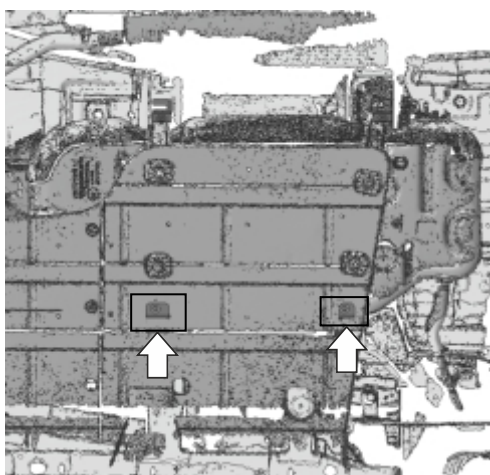


Рис .2

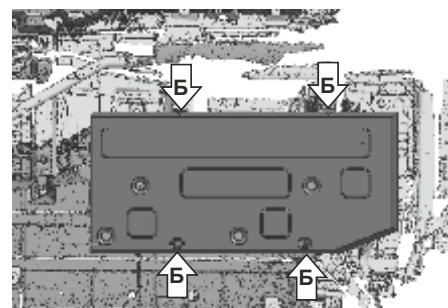


Рис .3

Инструкция по установке:

1. Снять штатный пыльник.
2. В позициях (А) ослабить штатный крепеж (Рис.1).
3. Завести открытыми пазами кронштейны на ослабленные штатные болты.
4. Сделать отверстия в пыльнике под кронштейны. (Рис.2).
5. Установить пыльник.
6. Установить защиту: закрепить защиту в позициях (Б) болтами М8 с шайбами 8. (Рис.3).
7. Затянуть все резьбовые соединения с необходимым усилием. Использование пневмоинструмента запрещено.

Состав изделия:

Наименование	Кол-во	Момент затяжки
Болт М8х20	4 шт.	24 Нм
Шайба 8	4 шт.	
Кронштейн 1	1 шт.	
Кронштейн 2	1 шт.	
Кронштейн 3	1 шт.	
Кронштейн 4	1 шт.	
Экран	1 шт.	