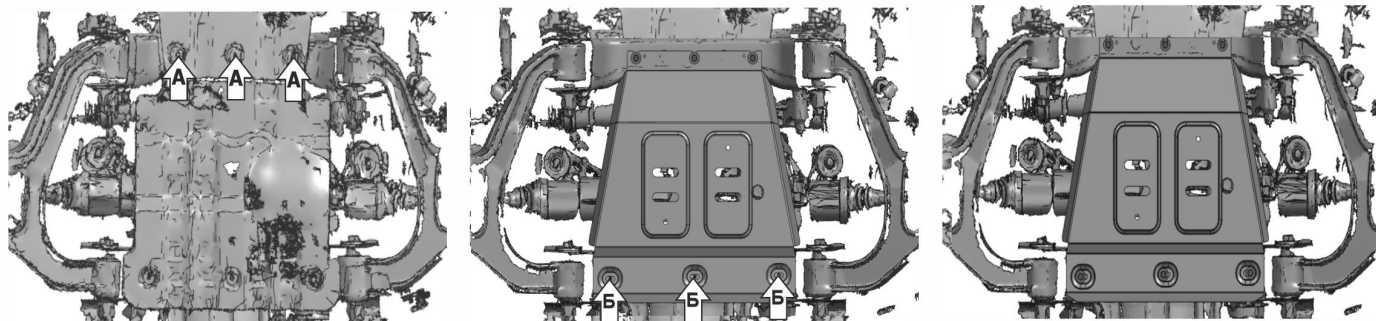
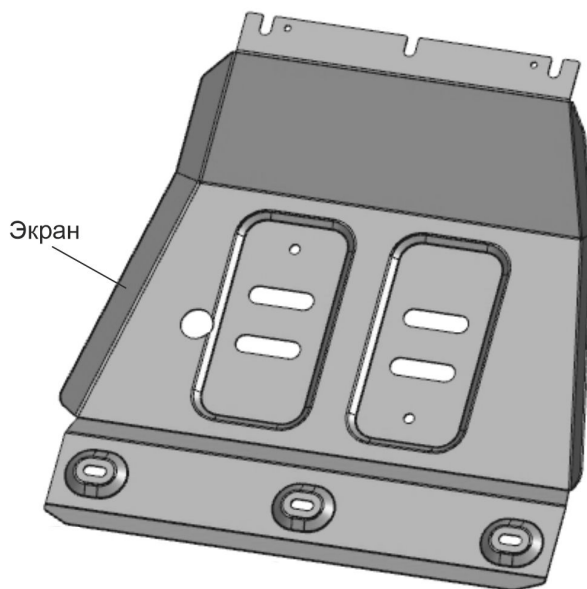


МАРКА	МОДЕЛЬ	ГОД ВЫПУСКА	ОБЪЕМ ДВИГАТЕЛЯ	ТИП КПП	ТИП ПРИВОДА
BAIC	Vj40	2023-	2.0	АКПП	Полный



Инструкция по установке:

1. Снять штатную защиту картера.
2. В точках (А) вкрутить на 2-3 оборота штатный крепёж.
3. Установить защиту: переднюю часть завести открытыми пазами на штатный крепёж, заднюю часть закрепить штатным крепёжом в точках (Б).
4. Затянуть все резьбовые соединения с необходимым усилием. Использование пневмоинструмента запрещено.

Состав изделия:

Наименование	Кол-во	Момент затяжки
Экран	1 шт.	

Производитель вправе вносить изменения в конструкцию защиты.

Техническая поддержка: e-mail: supp@rivalauto.com; Телефон: 8-800-555-60-43