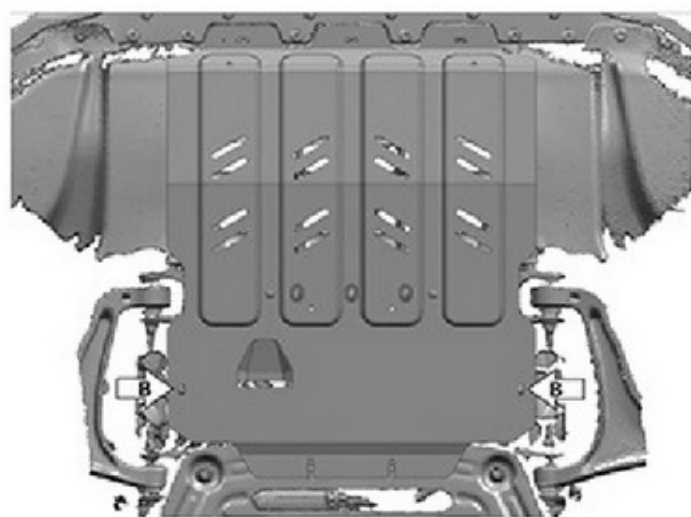
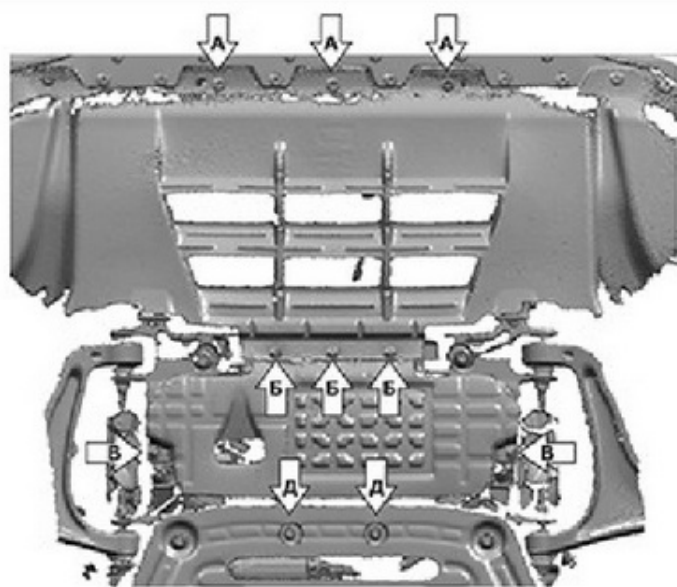
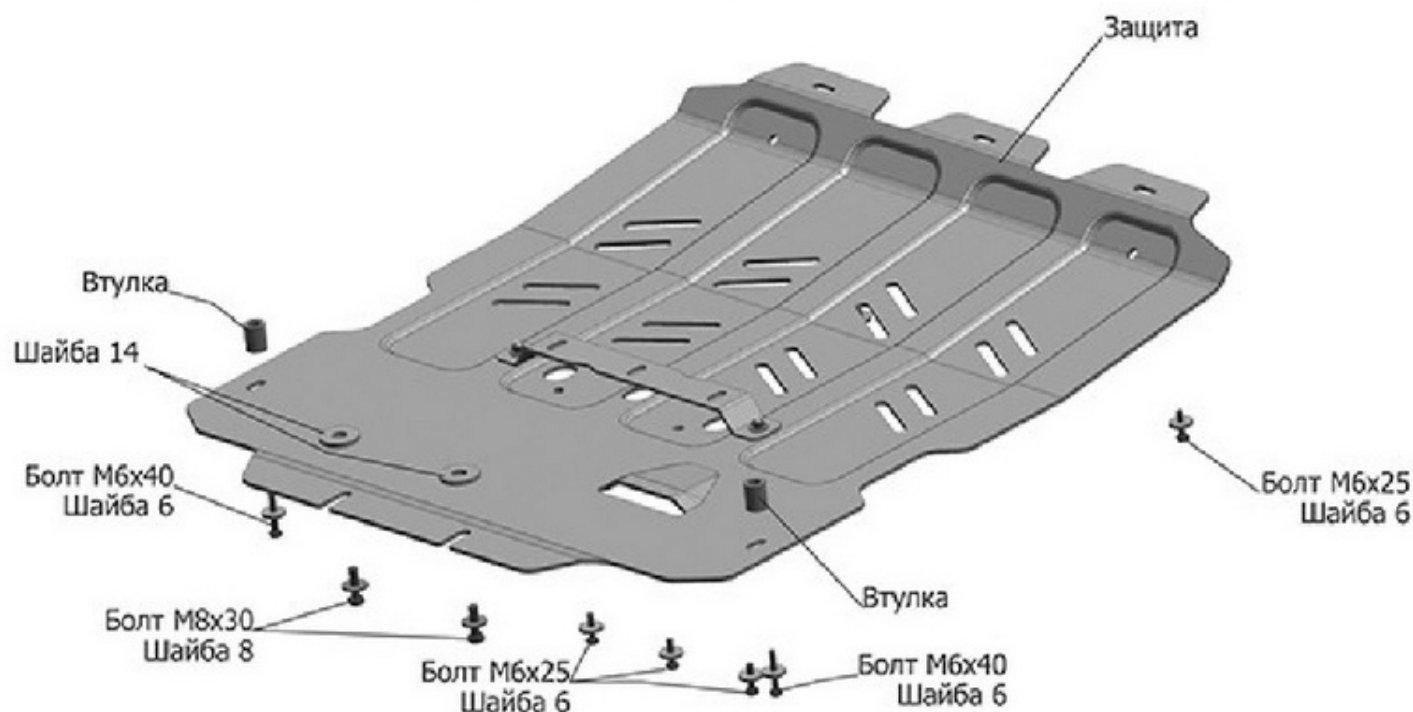


МАРКА	МОДЕЛЬ	ГОД ВЫПУСКА	Комплектация	ТИП КПП	ТИП ПРИВОДА
Maserati	Levante (2018-й модельный год)	2017-	3.0(350hp); 3.0(430hp); 3.0d(275hp)	АКПП	ПОЛНЫЙ



Инструкция по установке:

1. Выкрутить штатный крепеж (А).
2. Выкрутить штатный крепеж (Б).
3. Выкрутить штатный крепеж (В).
4. Выкрутить штатный крепеж (Д) и вкрутить болты М8х30 вместе с шайбой 14.
5. Установить защиту: Заднюю часть защиты завести на установленные болты М8х30, переднюю часть закрепить болтами М6х25, среднюю часть закрепить болтами М6х25 в резьбовые отверстия(Б), боковую часть закрепить болтами М6х40 через втулки в резьбовые отверстия(В)
5. Затянуть болты с необходимым усилием.

Состав изделия:

Наименование	Кол-во	Момент затяжки
Болт М6х25	6 шт.	9.8 Нм
Болт М6х40	2 шт.	9.8 Нм
Болт М8х30	2 шт.	24.0 Нм
Шайба 6	8 шт.	
Шайба 8	2 шт.	
Шайба 14	2 шт.	
Втулка	2 шт.	
Защита	1 шт.	

Производитель вправе вносить изменения в конструкцию защиты.

Техническая поддержка: e-mail: supp@rivalauto.com; Телефон: 8-800-555-60-43