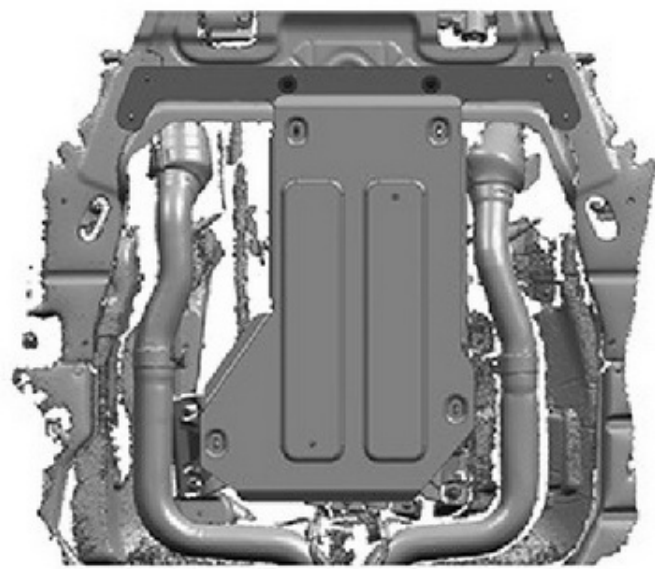
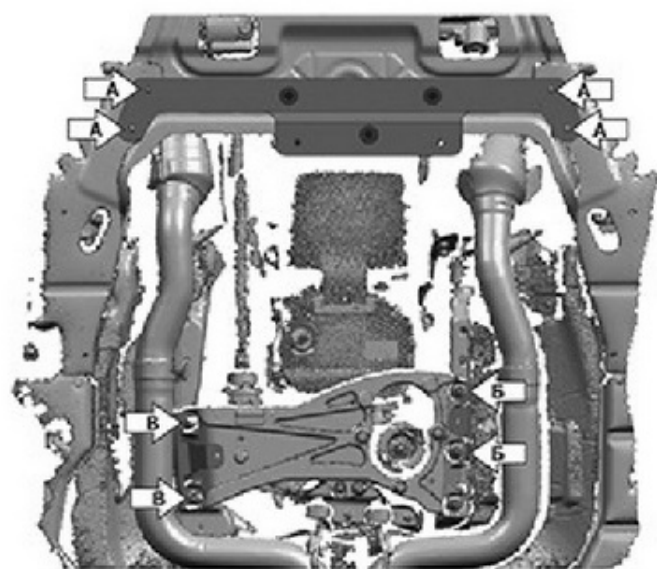
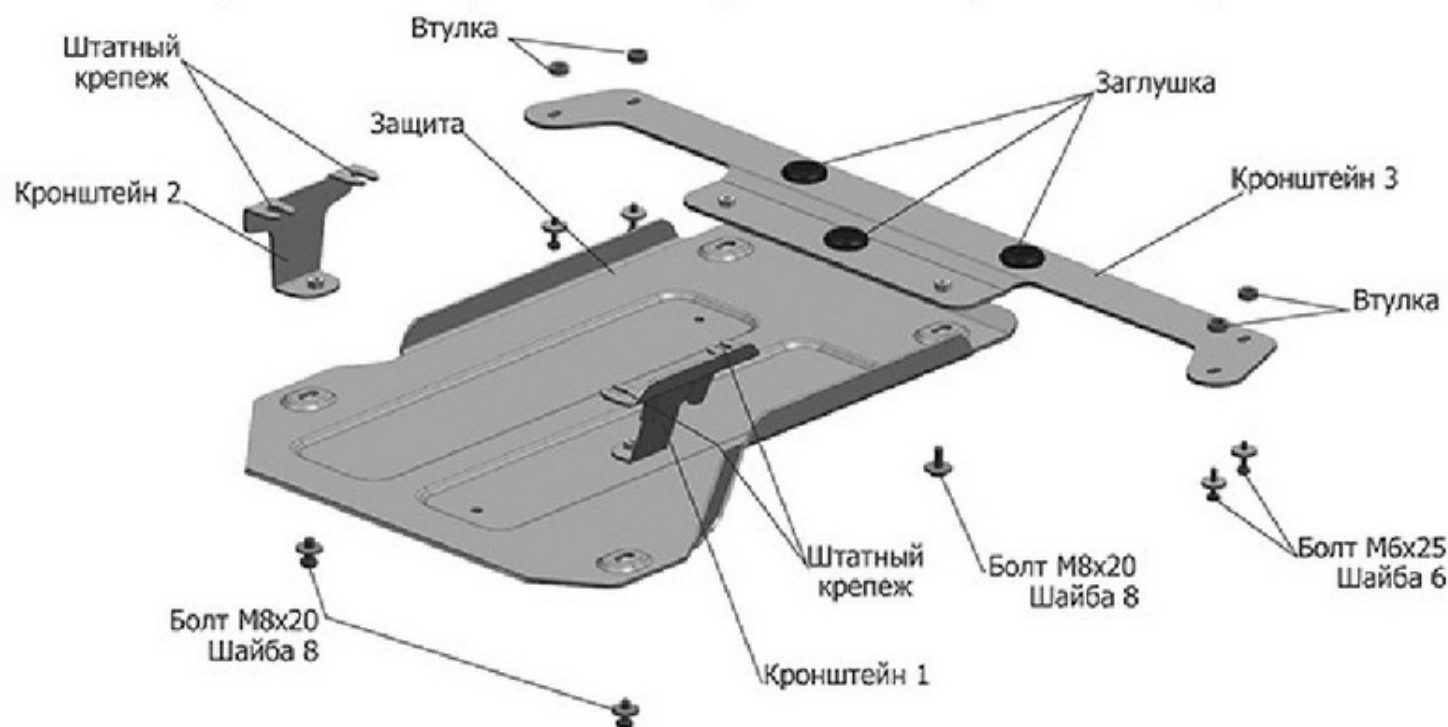


МАРКА	МОДЕЛЬ	ГОД ВЫПУСКА	Комплектация	ТИП КПП	ТИП ПРИВОДА
Maserati	Levante	2017-	3.0(350hp); 3.0(430hp); 3.0d(275hp)	АКПП	ПОЛНЫЙ



#### Инструкция по установке:

1. Выкрутить штатный крепеж (А) и закрепить кронштейн 3 болтами М6х25 через втулки.
2. Ослабить штатные крепления (Б) и установить кронштейн 2, произвести затяжку штатного крепежа.
3. Ослабить штатные крепления (В) и установить кронштейн 1, произвести затяжку штатного крепежа. Внимание! При ослаблении штатного крепежа(Б и В) использовать гидравлическую стойку
4. Закрепить защиту КПП и РК к установленным кронштейнам болтами М8х20
5. Затянуть болты с необходимым усилием.

#### Состав изделия:

Наименование	Кол-во	Момент затяжки
Болт М6х25	4 шт.	9.8 Нм
Болт М8х20	4 шт.	24.0 Нм
Шайба М6	4 шт.	
Шайба М8	4 шт.	
Втулка	4 шт.	
Кронштейн 1	1 шт.	
Кронштейн 2	1 шт.	
Кронштейн 3	1 шт.	
Защита	1 шт.	