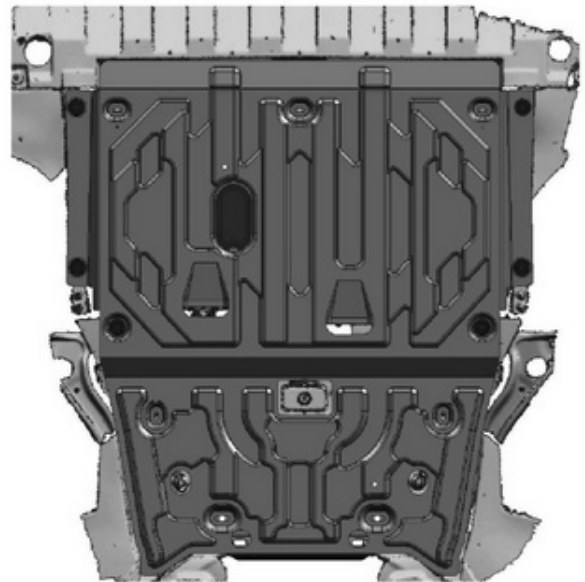
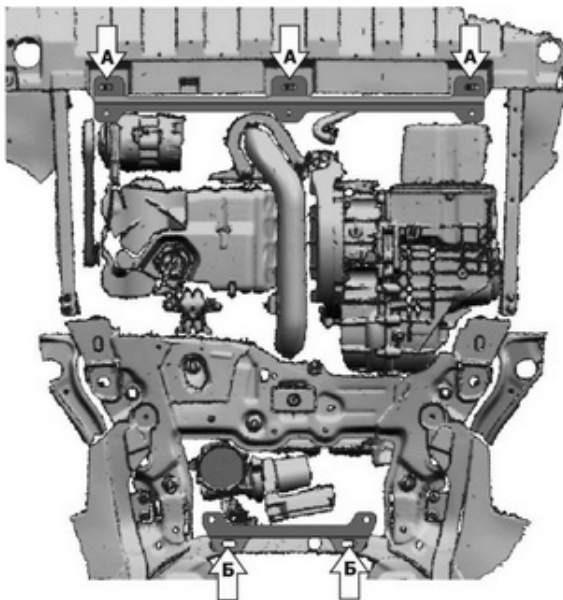
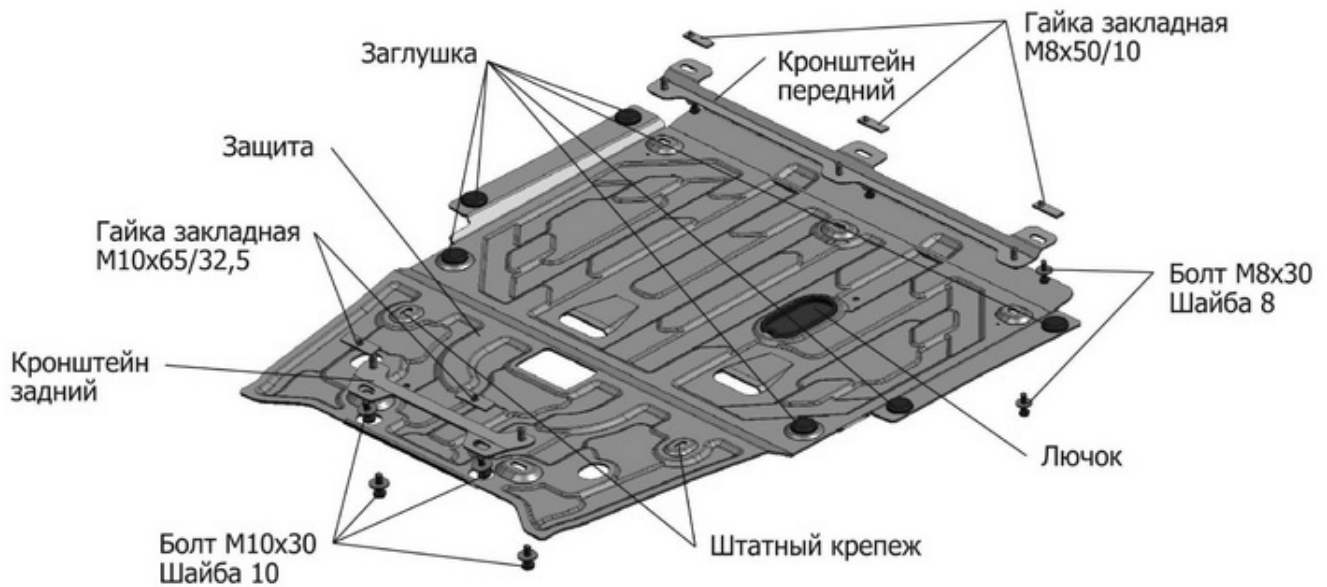


| МАРКА | МОДЕЛЬ | ГОД ВЫПУСКА | ОБЪЕМ ДВИГАТЕЛЯ | ТИП КПП | ТИП ПРИВОДА |
|---------------|-----------|------------------|-----------------|------------|------------------|
| Mercedes-Benz | A-Class | 2013-2015, 2015- | 1.6 | МКПП, АКПП | ПЕРЕДНИЙ |
| Mercedes-Benz | B-Class | 2012-2014, 2014- | 1.6 | МКПП, АКПП | ПЕРЕДНИЙ |
| Mercedes-Benz | CLA-Class | 2013-2016, 2016- | 1.6 | АКПП | ПЕРЕДНИЙ |
| Mercedes-Benz | GLA-Class | 2014-2017, 2017- | 1.6, 2.0 | АКПП | ПЕРЕДНИЙ, ПОЛНЫЙ |
| Infiniti | QX30 | 2016- | 2.0t | АКПП | ПОЛНЫЙ |
| Infiniti | Q30 | 2016- | 1.6t, 2.0t | АКПП | ПЕРЕДНИЙ, ПОЛНЫЙ |



Инструкция по установке:

1. Снять штатный пыльник.
2. Установить гайки закладные M8x50/10 над отверстиями (А).
3. Закрепить кронштейн передний болтами M8x30 к гайкам закладным M8x50/10.
4. Установить гайки закладные M10x65/32,5 в отверстия (Б).
5. Закрепить кронштейн задний болтами M10x30 к гайкам закладным M10x65/32,5.
6. Установить защиту: переднюю часть закрепить ботами M8x30 к кронштейну переднему, заднюю часть закрепить болтами M10x30 к кронштейну заднему.
7. Затянуть болты с необходимым усилием.

Состав изделия:

| Наименование | Кол-во | Момент затяжки |
|-----------------------------|--------|----------------|
| Болт M8x30 | 6 шт | 24.0 Нм |
| Болт M10x30 | 4 шт | 47.0 Нм |
| Гайка закладная M8x50/10 | 3 шт | |
| Гайка закладная M10x65/32,5 | 2 шт | |
| Заглушка | 6 шт | |
| Защита | 1 шт | |
| Кронштейн задний | 1 шт | |
| Кронштейн передний | 1 шт | |
| Лючок | 1 шт | |
| Шайба 8 | 6 шт | |
| Шайба 10 | 4 шт | |

Производитель вправе вносить изменения в конструкцию защиты.

Техническая поддержка: supp@rivalauto.com