

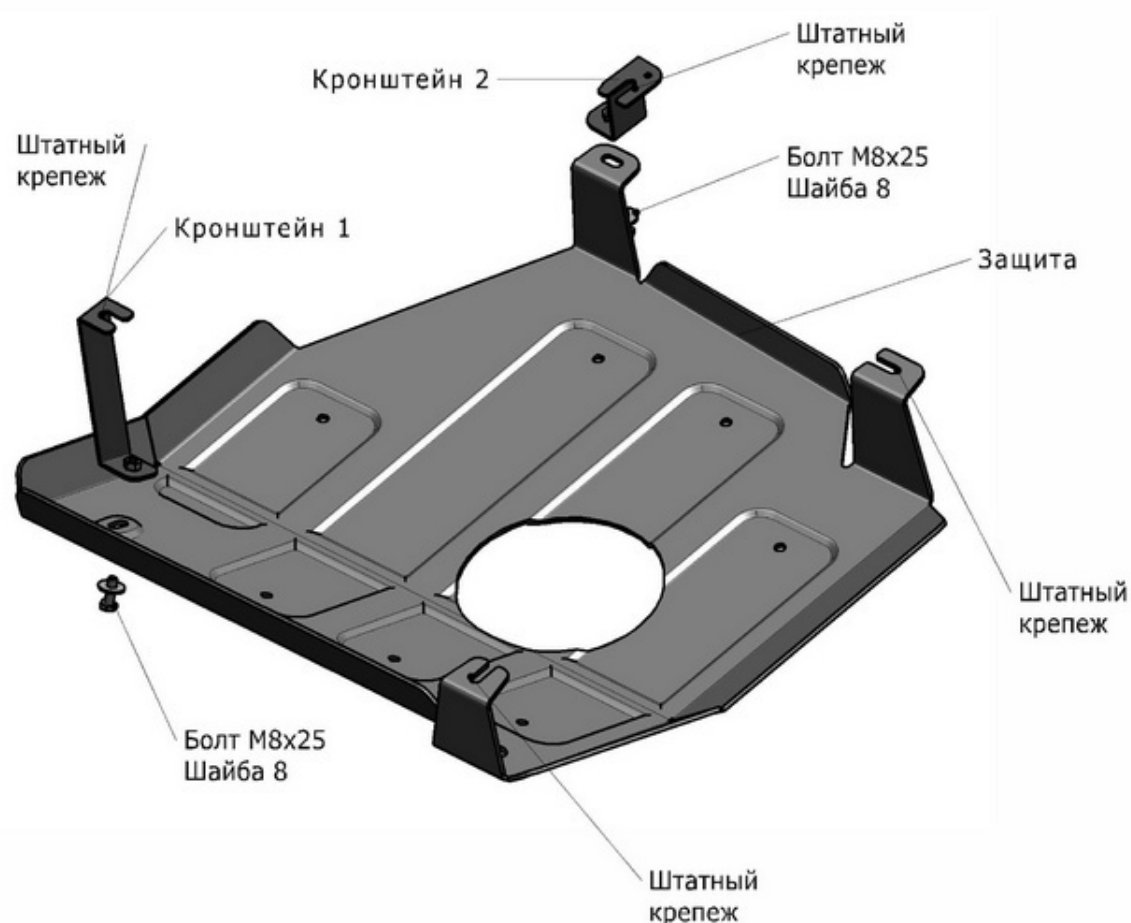
MERCEDES BENZ GL 350 CDI

Артикул: **Алюминий** 333.3927.1 Бак BLUETEC

Кузов: Все.
Год выпуска: 2012-2016
Объем двигателя: 3,0d
Тип КПП: АКПП

СОСТАВ ИЗДЕЛИЯ

1. Защита.....	1 Шт.
2. Болт М8х25.....	2 Шт.
2. Шайба 8.....	2 Шт.
3. Кронштейн 1.....	1 Шт.
4. Кронштейн 2.....	1 Шт.



ИНСТРУКЦИЯ ПО УСТАНОВКЕ

1. Снять штатный пластиковый пыльник с бака BLUETEC автомобиля.
2. Установить кронштейн 1 на заднее штатное крепление бака, которое расположено ближе к глушителю автомобиля.
3. Установить кронштейн 2 на переднее штатное крепление бака, расположенное с внутренней части а/м.
4. Ослабить оставшиеся 2 крепления бака.
5. Наметить в пыльнике точку, для крепления защиты к кронштейну 2.

Диаметр резьбы	M6	M8	M10	M12
Моменты затяжки	9.8 Нм	24.0Нм	47.0Нм	81.0Нм

6. Просверлить в штатном пыльнике намеченное отверстие. Установить пыльник.
7. Завести защиту в ослабленные штатные крепления открытыми пазами. С противоположной стороны защиту закрепить к установленным кронштейнам болтами М8х25.
8. Затянуть все резьбовые соединения.
Использование пневмоинструмента запрещено.