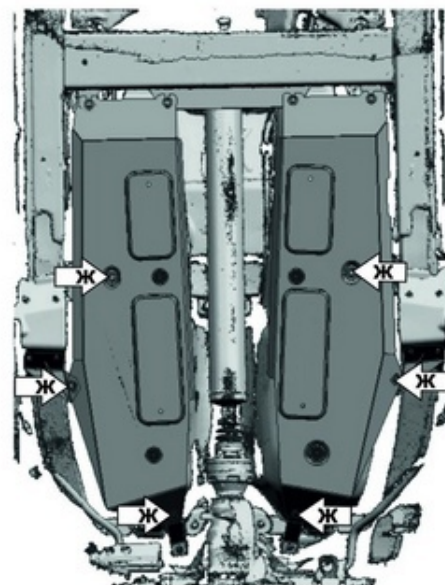
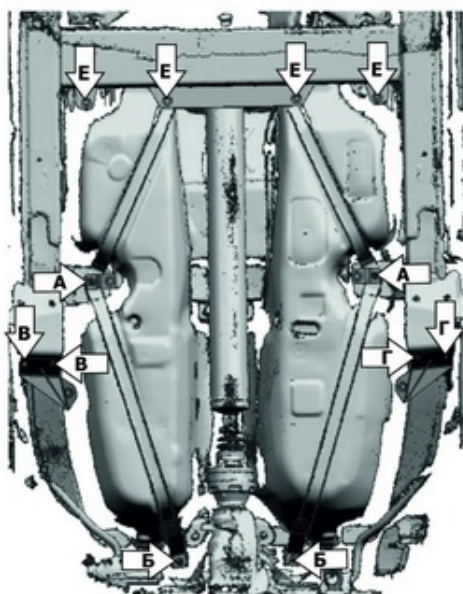
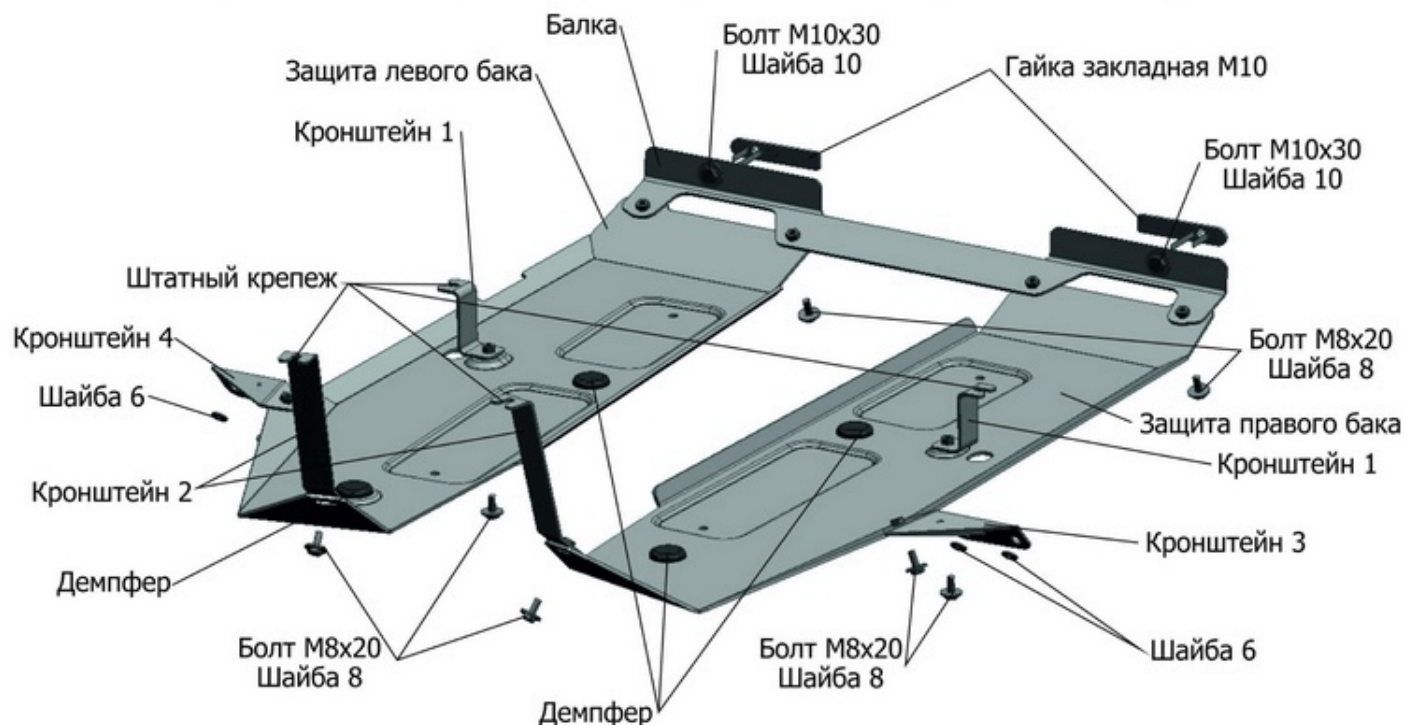


ИНСТРУКЦИЯ ПО УСТАНОВКЕ
ЗАЩИТА ТОПЛИВНОГО БАКА 333.3950.1/333.3955.1/222.3950.1

МАРКА	МОДЕЛЬ	ГОД ВЫПУСКА	ОБЪЕМ ДВИГАТЕЛЯ	ТИП КПП	ТИП ПРИВОДА
Mercedes Benz	G-Class	2018-	4.0(421 л.с.), 4.0(585 л.с.)	АКПП	ПЕРЕДНИЙ



Инструкция по установке:

- Ослабить крепеж (А) и (Б). Выкрутить штатный крепеж (В) и (Г).
- Установить в отверстия (Д) закладные гайки M10.
- Закрепить балку с помощью болтов M10x30 к установленным закладным гайкам M10.
- Завести под ослабленный крепеж (А) и (Б) кронштейны 1 и кронштейны 2 соответственно.
- Закрепить кронштейн 3 и кронштейн 4 с помощью штатного крепежа (В), (Г) и шайб 6 соответственно.
- Закрутить болты M8x20 на 2-3 оборота в отверстия (Е).
- Завести открытыми пазами защиты правого и левого баков на установленный крепеж (Е).
- Закрепить защиты правого и левого баков болтами M8x20 к установленным кронштейнам.
- Затянуть все резьбовые соединения с необходимым усилием. Использование пневмоинструмента запрещено.

Состав изделия:

Наименование	Кол-во	Момент затяжки
Болт M8x20	10 шт	24.0 Нм
Болт M10x20	2 шт	47.0 Нм
Шайба 6	4 шт	
Шайба 8	10 шт	
Шайба 10	2 шт	
Гайка закладная M10	2 шт	
Кронштейн1	2 шт	
Кронштейн 2	2 шт	
Кронштейн 3	1 шт	
Кронштейн 4	1 шт	
Балка	1 шт	
Демпфер	4 шт	
Защита правого бака	1 шт	
Защита левого бака	1 шт	

Производитель вправе вносить изменения в конструкцию защиты.

Техническая поддержка: supp@rivalauto.com