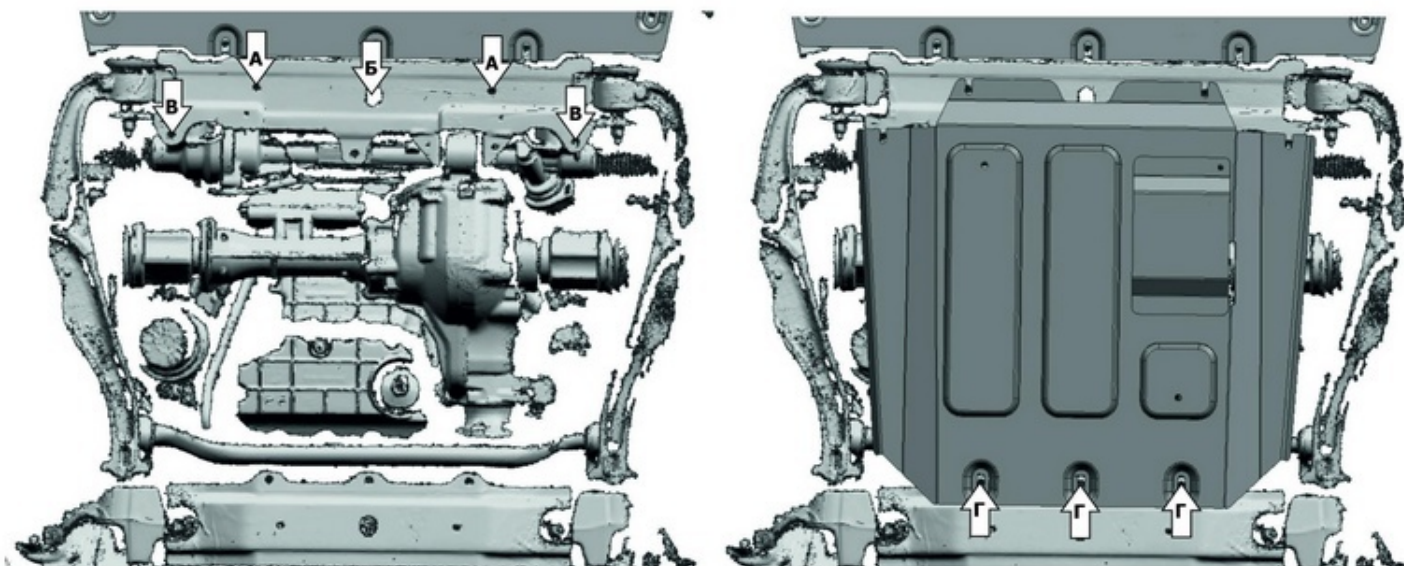
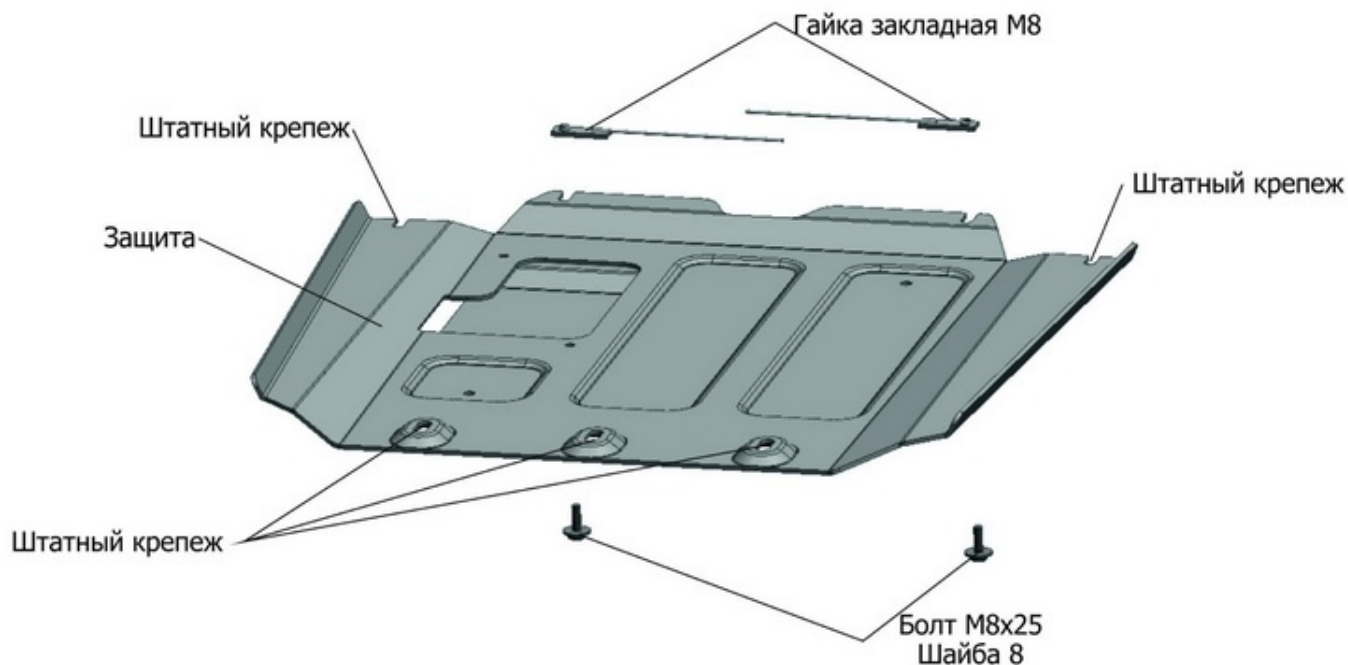


ИНСТРУКЦИЯ ПО УСТАНОВКЕ
ЗАЩИТА КАРТЕРА

333.3947.1/333.3952.1/222.3947.1
333.3947.1.6/333.3952.1.6

МАРКА	МОДЕЛЬ	ГОД ВЫПУСКА	ОБЪЕМ ДВИГАТЕЛЯ	ТИП КПП	ТИП ПРИВОДА
Mercedes Benz	G-Class	2018-	4.0(421 л.с.), 4.0(585 л.с.)	АКПП	ПЕРЕДНИЙ



Инструкция по установке:

1. Снять штатную защиту.
2. Установить закладные гайки М8 над отверстиями (А) через отверстие (Б).
3. Закрутить на 2-3 оборота болты М8х25 в отверстия (А), а также штатный крепеж в отверстия (В).
4. Завести переднюю часть защиты на установленный крепеж и закрепить штатным крепежом через отверстия (Г).
5. Затянуть все резьбовые соединения с необходимым усилием. Использование пневмоинструмента запрещено.

Состав изделия:

Наименование	Кол-во	Момент затяжки
Болт М8х25	2 шт	24 Нм
Шайба 8	2 шт	
Гайка закладная М8	2 шт	
Защита	1 шт	

Производитель вправе вносить изменения в конструкцию защиты.

Техническая поддержка: supp@rivalauto.com