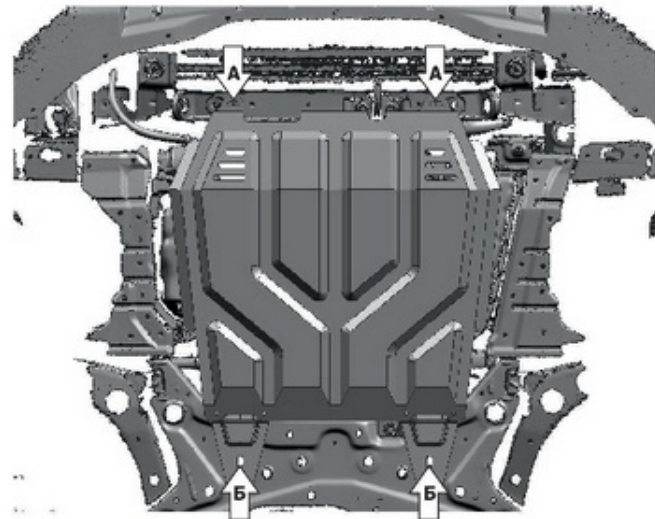
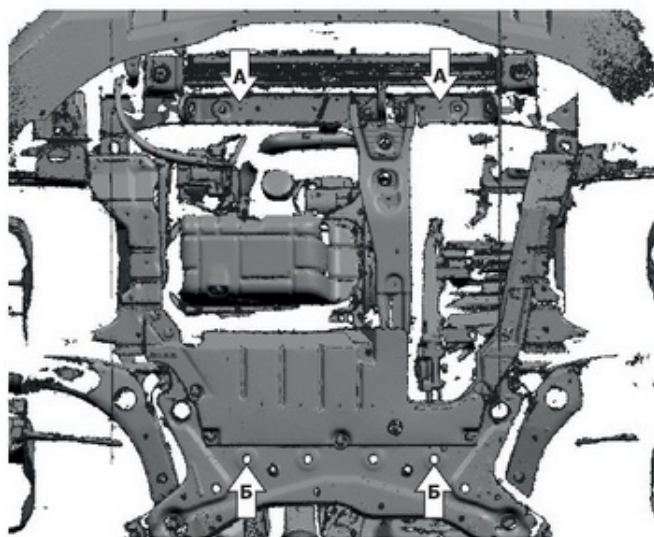
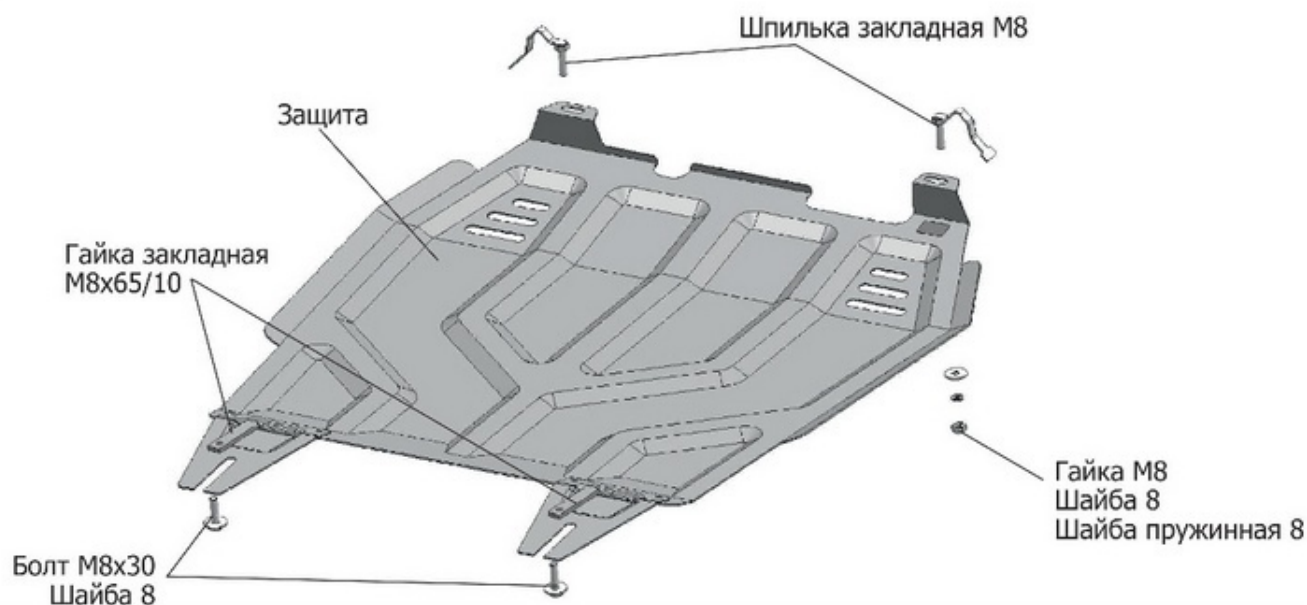


| МАРКА      | МОДЕЛЬ       | ГОД ВЫПУСКА      | Объем двигателя | ТИП КПП    | ТИП ПРИВОДА      |
|------------|--------------|------------------|-----------------|------------|------------------|
| Mitsubishi | ASX          | 2010-2016        | 1.6; 1.8; 2.0   | АКПП; МКПП | ПОЛНЫЙ; ПЕРЕДНИЙ |
| Mitsubishi | ASX          | 2016-2019; 2019- | 1.6             | МКПП       | ПЕРЕДНИЙ         |
| Mitsubishi | Lancer X     | 2007-2015        | 1.5; 1.8; 2.0   | АКПП; МКПП | ПОЛНЫЙ; ПЕРЕДНИЙ |
| Mitsubishi | Outlander XL | 2007-2012        | 2.0; 2.4        | АКПП; МКПП | ПОЛНЫЙ; ПЕРЕДНИЙ |
| Citroen    | C-Crosser    | 2007-2013        | 2.2; 2.4        | МКПП       | ПОЛНЫЙ; ПЕРЕДНИЙ |
| Citroen    | C4 Aircross  | 2012-2016        | 1.6; 2.0        | МКПП       | ПОЛНЫЙ; ПЕРЕДНИЙ |
| Peugeot    | 4007         | 2007-2012        | 2.0; 2.4        | МКПП       | ПОЛНЫЙ; ПЕРЕДНИЙ |
| Peugeot    | 4008         | 2012-2015        | 2.0             | МКПП       | ПОЛНЫЙ           |



### Инструкция по установке:

1. Снять два листа (А), которые крепят пыльник к балке радиатора, в отверстия (А) балки радиатора установить шпильки закладные М8.
2. В отверстия подрамника (Б) установить гайки закладные М8х65/10 со вкрученными в них на несколько оборотов болтами М8х30.
3. Заднюю часть защиты завести на установленные болты М8х30 (Б), переднюю часть крепить гайками М8 к шпилькам закладным М8 (А).
4. Затянуть болты с необходимым усилием.

### Состав изделия:

| Наименование             | Кол-во | Момент затяжки |
|--------------------------|--------|----------------|
| Болт М8х30               | 2 шт.  | 24.0 Нм        |
| Гайка М8                 | 2 шт.  |                |
| Шайба 8                  | 4 шт.  |                |
| Шайба пружинная 8        | 2 шт.  |                |
| Гайка закладная М8х65/10 | 2 шт.  |                |
| Шпилька закладная М8     | 2 шт.  |                |
| Защита                   | 1 шт.  |                |

Производитель вправе вносить изменения в конструкцию защиты.

Техническая поддержка: [supp@rivalauto.com](mailto:supp@rivalauto.com)