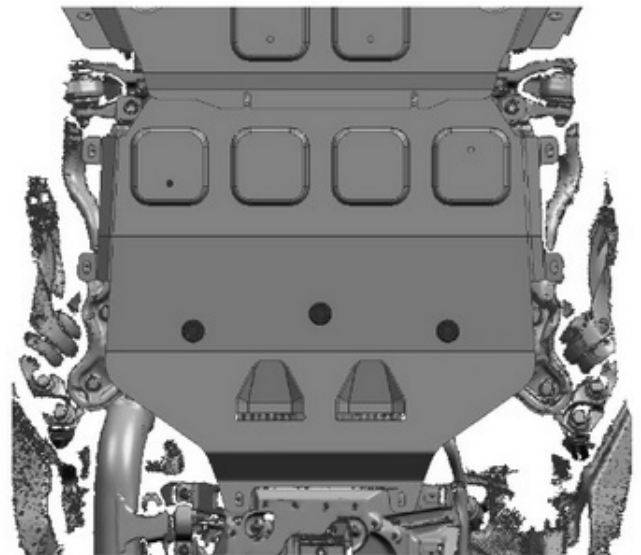
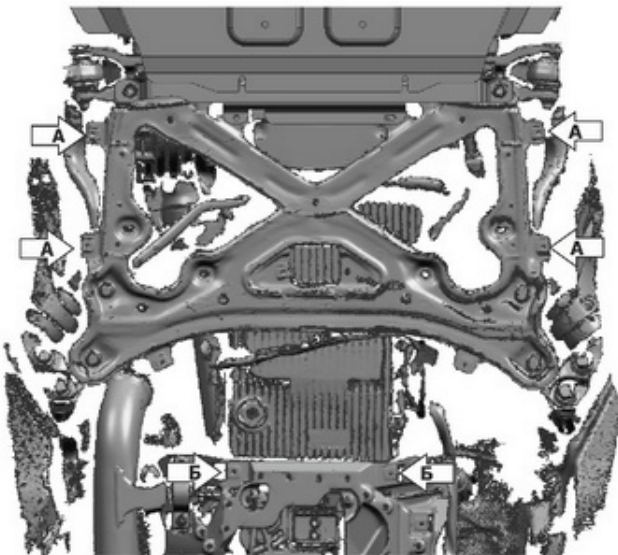
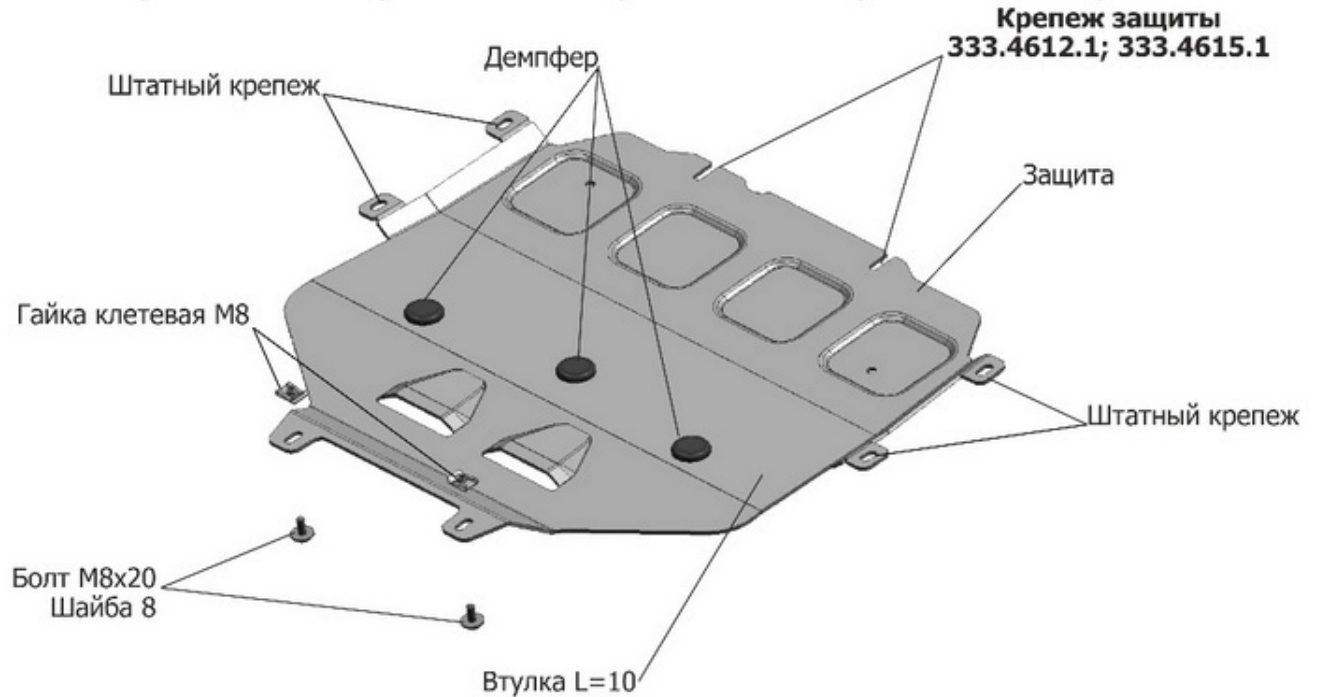


МАРКА	МОДЕЛЬ	ГОД ВЫПУСКА	ОБЪЕМ ДВИГАТЕЛЯ	ТИП КПП	ТИП ПРИВОДА
Porsche	Cayenne	2018-	2,9Т(440 л.с.); 3,0(340 л.с.) 4,0Т(550л.с.)	АКПП	ПОЛНЫЙ



Инструкция по установке:

1. Защита устанавливается вместе с защитой 333.4612.1, 333.4615.1
2. Заменить штатные клетевые на гайки клетевые М8 в месте (Б)
3. Установить защиту: переднюю часть защиты завести под защиту картера, среднюю часть закрепить штатным крепежом(А), заднюю часть закрепить болтами М8х20.
3. Затянуть болты с необходимым усилием.

Состав крепежа:

Наименование	Кол-во	Момент затяжки
Болт М8х20	2 шт.	24.0 Нм
Шайба М8	2 шт..	
Защита	1 шт.	
Демпфер	3 шт.	
Гайка клетевая М8	2 шт.	