

Марка	Модель	Поколение	Объем двигателя	Тип привода	Тип КПП
TANK	300	2023-	2,0	4WD	АКПП
TANK	500	2023-	2,0	4WD	АКПП
TANK	500	2023-	3,0 (299 л.с.)	4WD	АКПП
HAVAL	H9	2024-	2,0	4WD	АКПП
HAVAL	H9	2024-	2,4d	4WD	АКПП

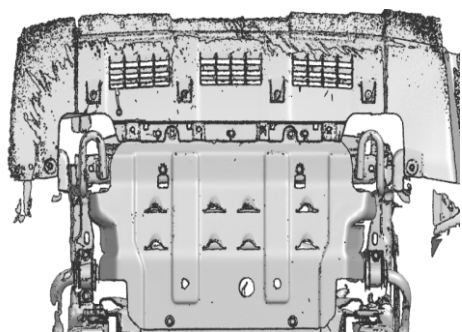
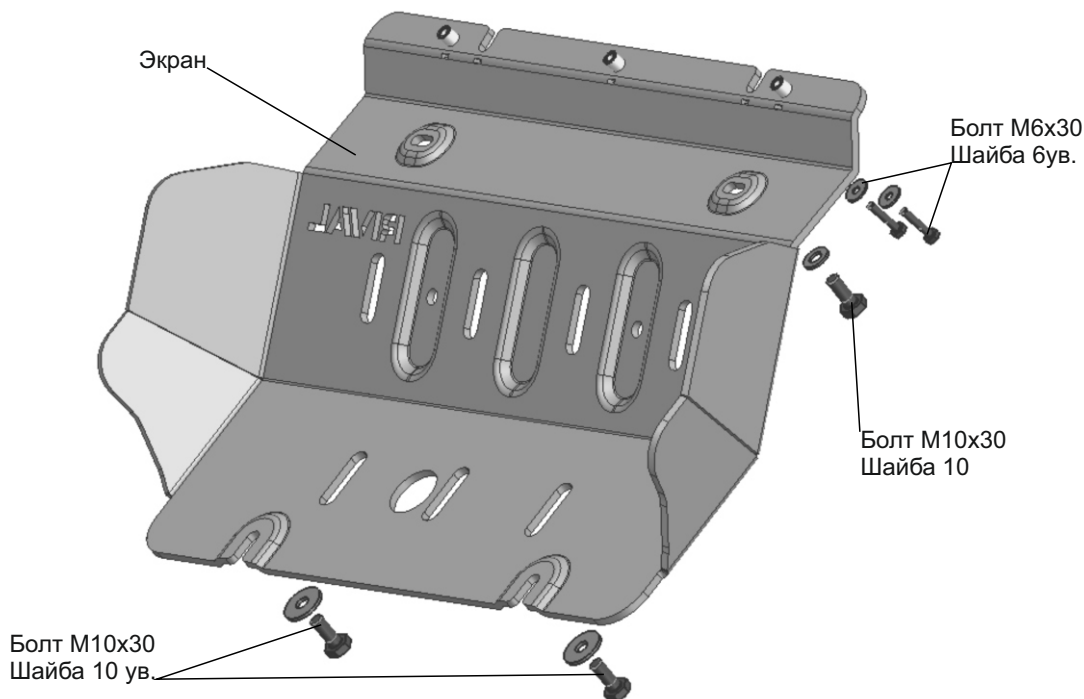


Рис .1

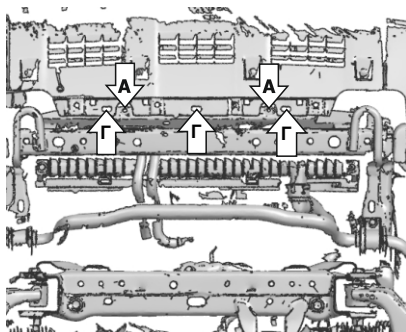


Рис .2

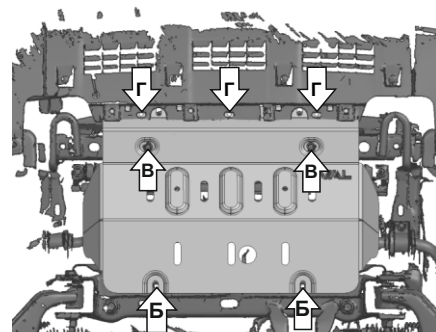


Рис .3

Инструкция по установке:

Для TANK 300:

1. Снять штатную защиту (рис.1).
2. Вкрутить на 2-3 оборота болты М6х30 с шайбами 6 в позициях (А) (рис.2).
3. Установить защиту: переднюю часть завести открытыми пазами на вкрученные болты М6х30 с шайбами 6 в позициях (А), заднюю часть закрепить в точках (Б) болтами М10х30 с шайбами 10 ув., в точках (В) болтами М10х30 с шайбами 10, в точках (Г) болтами М6х30 с шайбами 6.
4. Затянуть все резьбовые соединения с необходимым усилием. Использование пневмоинструмента запрещено.

Для TANK 500 и Haval H9:

1. Снять штатную защиту (рис.1).
2. Вкрутить на 2-3 оборота болты М10х30 с шайбами 10 ув. в позициях (Б) (рис.3).
3. Установить защиту: завести заднюю часть открытыми пазами на вкрученные болты М10х30 с шайбами 10 ув. в позициях (Б), переднюю часть закрепить в точках (В) болтами М10х25 с шайбами 10.
4. Затянуть все резьбовые соединения с необходимым усилием. Использование пневмоинструмента запрещено.

Производитель вправе вносить изменения в конструкцию защиты.

Техническая поддержка: e-mail: supp@rivalauto.com; Телефон: 8-800-555-60-43

Состав изделия:

Наименование	Кол-во	Момент затяжки
Болт М6х30	5 шт.	9.8 Нм
Болт М10х30	4 шт.	49 Нм
Шайба 6 ув.	5 шт.	
Шайба 10	2 шт.	
Шайба 10 ув.	2 шт.	
Экран	1 шт.	