

Марка	Модель	Поколение	Объем двигателя	Тип привода	Тип КПП
TANK	300	2023-	2,0	4WD	АКПП
TANK	500	2023-	3,0 (299 л.с.)	4WD	АКПП
HAVAL	H9	2024-	2,0	4WD	АКПП
HAVAL	H9	2024-	2,4d	4WD	АКПП

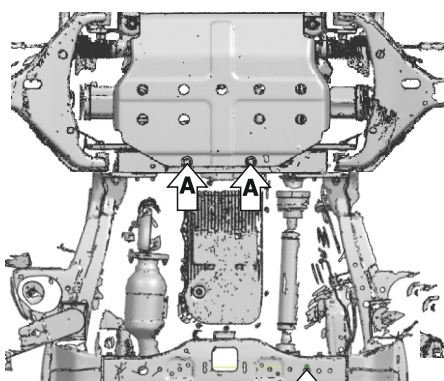
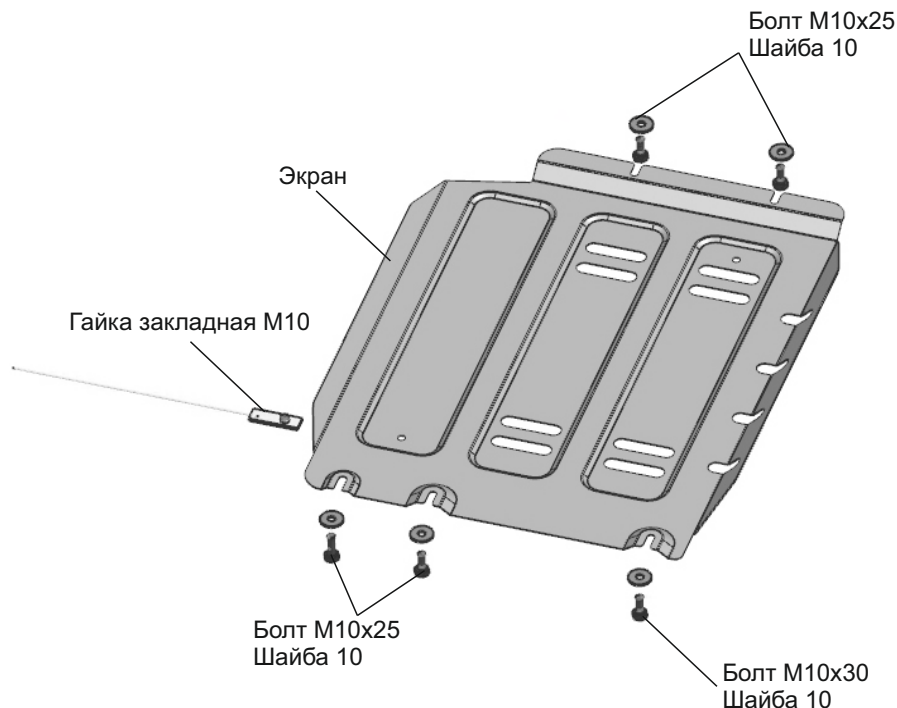


Рис .1

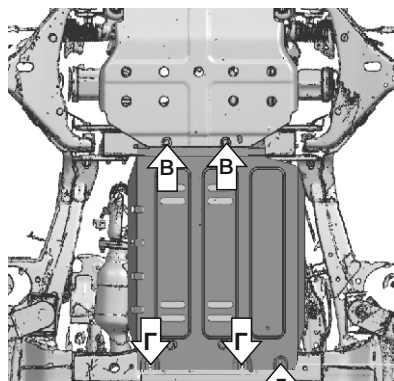


Рис .2

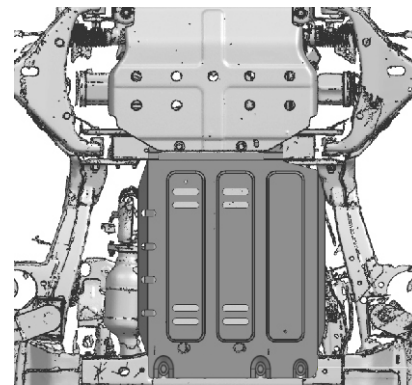


Рис .3

Инструкция по установке:

1. Выкрутить крепёж штатной защиты картера в позициях (А) (рис.1) и вкрутить на 2-3 оборота болты M10x25 с шайбами 10 через штатную защиту картера в те же точки (А).
2. Установить гайку закладную M10 в отверстия (Б) (рис.1).
3. Установить защиту: переднюю часть завести открытыми пазами на вкрученные болты M10x25 с шайбами 10 под штатную защиту картера (В), заднюю часть прикрутить болтами M10x25 с шайбами 10 в позициях (Г) и болтом M10x30 с шайбой 10 в установленную гайку закладную M10 в точке (Д) (рис.2).
4. Затянуть все резьбовые соединения с необходимым усилием. Использование пневмоинструмента запрещено.

Состав изделия:

Наименование	Кол-во	Момент затяжки
Болт M10x25	4 шт.	49 Нм
Болт M10x30	1 шт.	49 Нм
Гайка закладная M10	1 шт.	
Шайба 10	5 шт.	
Экран	1 шт.	