

Марка	Модель	Поколение	Объем двигателя	Тип привода	Тип КПП
TANK	300	2023-	2,0	4WD	АКПП
TANK	500	2023-	3,0 (299 л.с.)	4WD	АКПП
HAVAL	H9	2024-	2,0	4WD	АКПП
HAVAL	H9	2024-	2,4d	4WD	АКПП

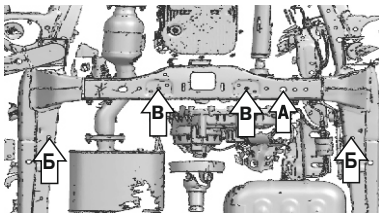
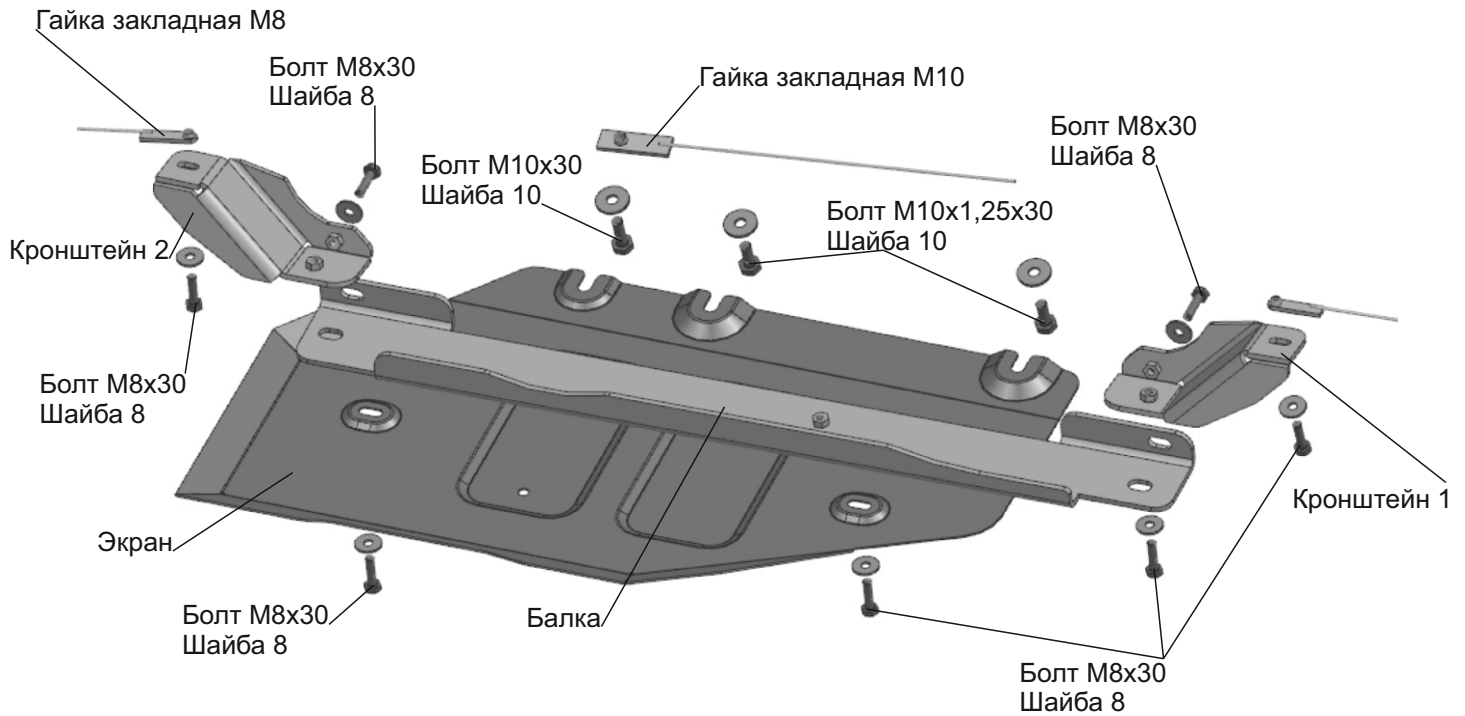


Рис .1



Рис .3а

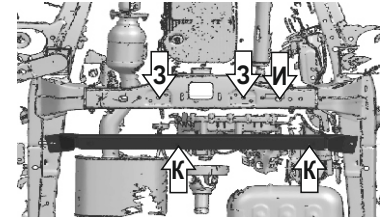


Рис 4

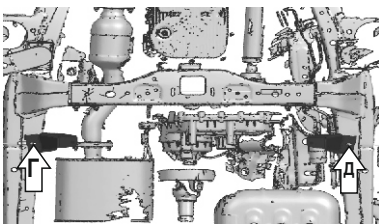


Рис .2

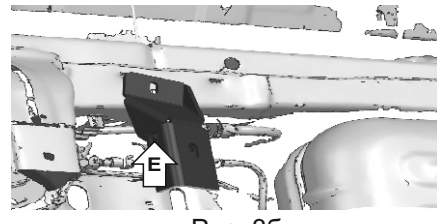
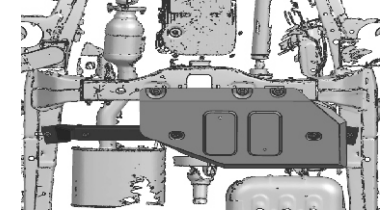


Рис .3б



Инструкция по установке:

1. Установить гайку закладную M10 в точке (А), гайки закладные M8 в точках (Б) (рис.1).
2. Вкрутить на 2-3 оборота болты M10x1,25x30 с шайбами 10 в точки (В), болт M10x30 с шайбой 10 в гайку закладную M10 в точке (А) (рис.1).
3. Установить кронштейн 1 в точке (Г), кронштейн 2 в точке (Д) с помощью вкрученных болтов M8x30 и шайбой 8 в гайки закладные M8. (рис.2). Затянуть резьбовые соединения.
4. Установить балку в точках (Е) над кронштейном 1 (рис. 3а) и над кронштейном 2 (рис.3б) болтами M8x30 и шайбами 8, в точках (Ж) над кронштейном 1 (рис.3а) болтом M8x30 и шайбой 8. Затянуть резьбовые соединения.
5. Установить защиту: переднюю часть завести на вкрученные болты M10x1,25x30 с шайбами 10 (З) и болт M10x30 с шайбой 10 (И) открытыми пазами (рис.1), нижнюю часть соединить с балкой в точках (К) болтами M8x30 и шайбами 8 (рис.4).
6. Затянуть все резьбовые соединения с необходимым усилием. Использование пневмоинструмента запрещено.

Состав изделия:

Наименование	Кол-во	Момент затяжки
Балка	1 шт.	
Болт M8x30	7 шт.	24 Нм
Болт M10x1,25x30	2 шт.	49 Нм
Болт M10x30	1 шт.	49 Нм
Гайка закладная M8	2 шт.	
Гайка закладная M10	1 шт.	
Кронштейн 1	1 шт.	
Кронштейн 2	1 шт.	
Шайба 8	7 шт.	
Шайба 10	3 шт.	
Экран	1 шт.	