

МАРКА	МОДЕЛЬ	ГОД ВЫПУСКА	ОБЪЕМ ДВИГАТЕЛЯ	ТИП КПП	ТИП ПРИВОДА
TANK TANK	300 500	2023- 2023-	2.0 3.0	АКПП АКПП	Полный Полный

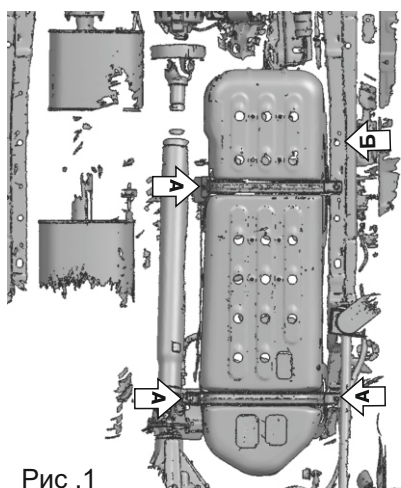
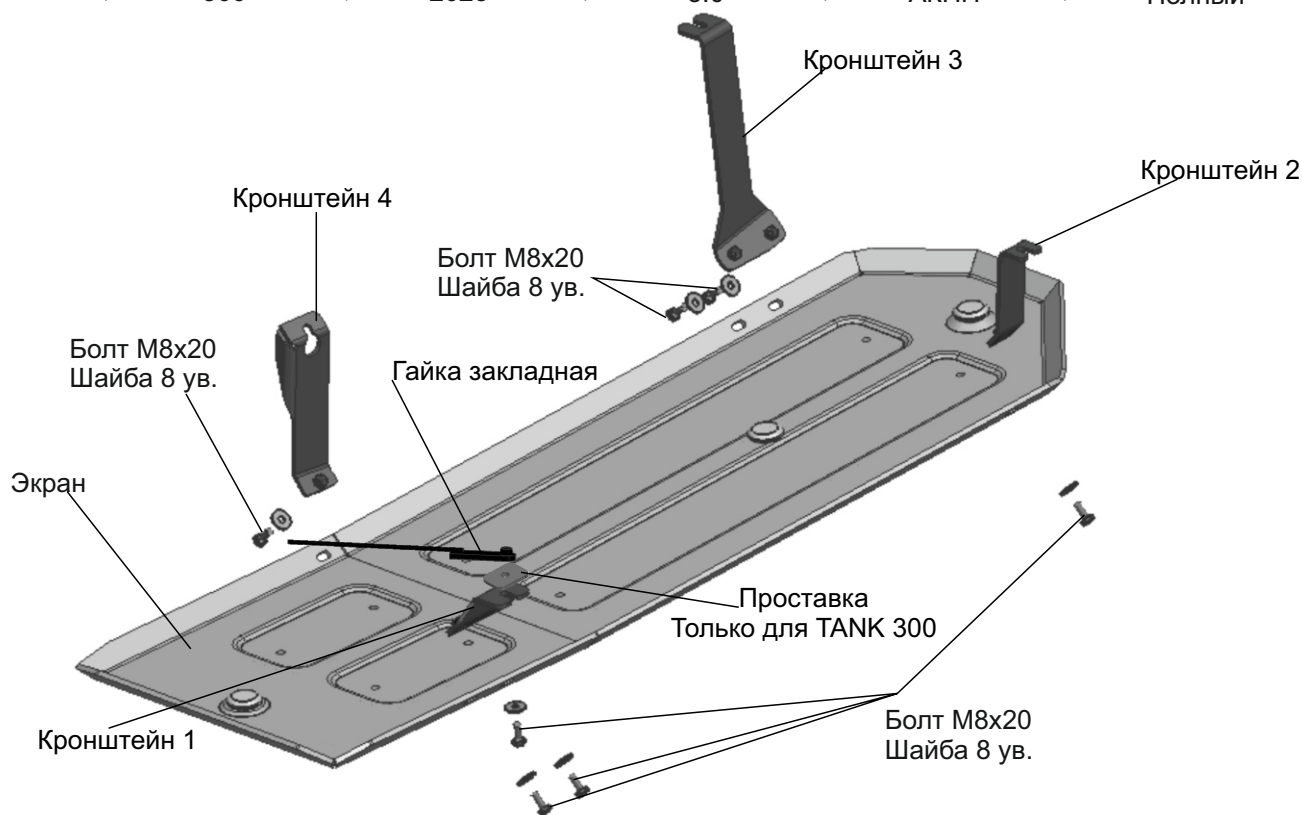


Рис. 1

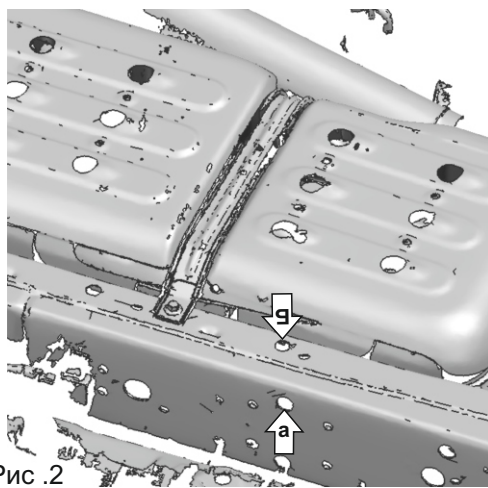


Рис. 2

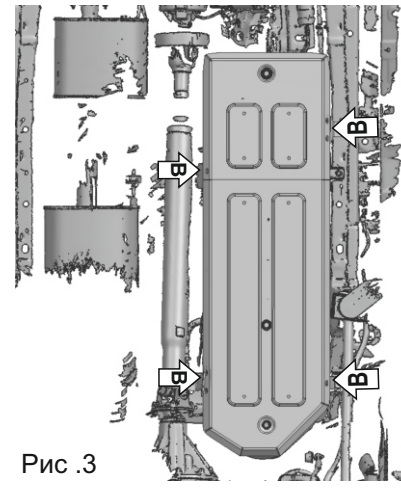


Рис. 3

Инструкция по установке:

Для TANK 300:

1. Не до конца открутить штатные болты в позициях (А) (рис.1).
2. Через позицию (а) установить гайку закладную в позицию (Б) (рис.2).
3. Вкрутить болт М8х20, с шайбой 8 ув. и Проставкой, на 2-3 оборота в позицию (Б).
4. Завести кронштейны открытыми пазами на болты в позициях (А) и (Б).
5. Установить защиту: закрепить защиту в точках (В) на кронштейны болтами М8х20 с шайбами 8 ув. (рис.3).
6. Затянуть все резьбовые соединения с необходимым усилием. Использование пневмоинструмента запрещено.

Для TANK 500

1. Не до конца открутить штатные болты в позициях (А) (рис.1).
2. Через позицию (а) установить гайку закладную в позицию (Б) (рис.2).
3. Вкрутить болт М8х20, с шайбой 8 ув., на 2-3 оборота в позицию (Б).
4. Завести кронштейны открытыми пазами на болты в позициях (А) и (Б).
5. Установить защиту: закрепить защиту в точках (В) на кронштейны болтами М8х20 с шайбами 8 ув. (рис.3).
6. Затянуть все резьбовые соединения с необходимым усилием. Использование пневмоинструмента запрещено.

Состав изделия:

Наименование	Кол-во	Момент затяжки
Болт М8х20	7 шт.	24 Нм
Шайба 8 ув.	7 шт.	
Кронштейн 1	1 шт.	
Кронштейн 2	1 шт.	
Кронштейн 3	1 шт.	
Кронштейн 4	1 шт.	
Проставка	1 шт.	
Гайка закладная М8	1 шт.	
Экран	1 шт.	

Производитель вправе вносить изменения в конструкцию защиты.

Техническая поддержка: e-mail: supp@rivalauto.com; Телефон: 8-800-555-60-43