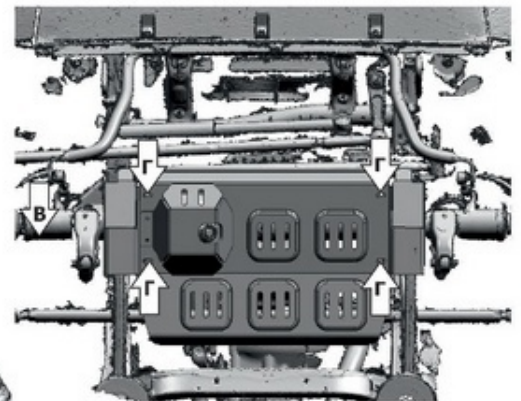
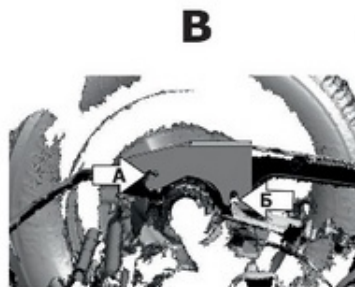
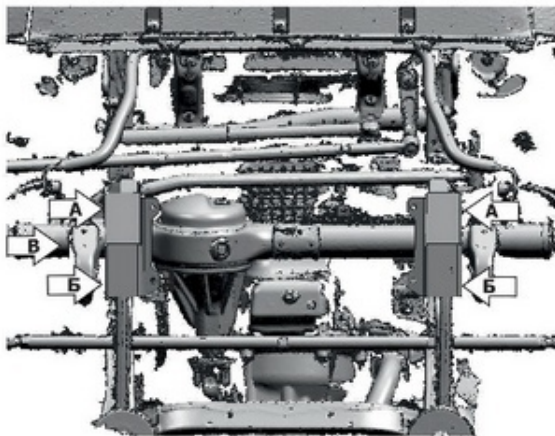
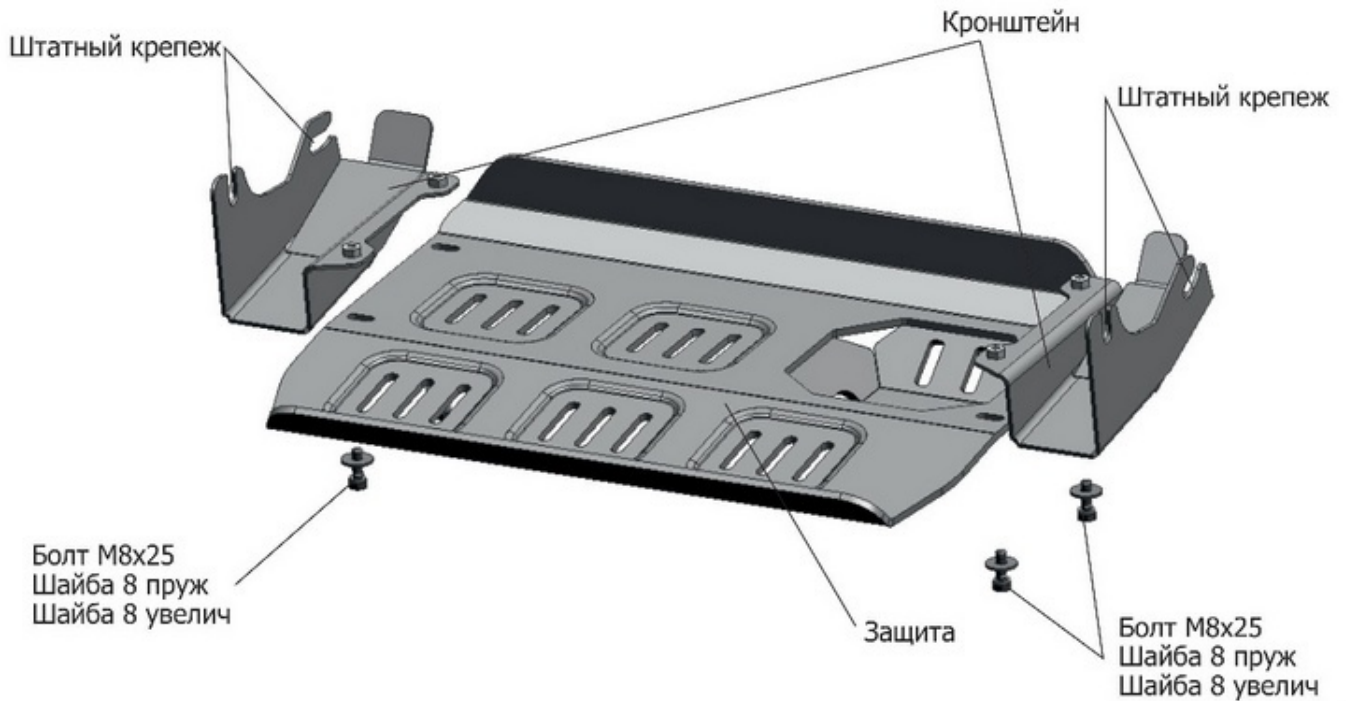


МАРКА	МОДЕЛЬ	ГОД ВЫПУСКА	ОБЪЕМ ДВИГАТЕЛЯ	ТИП КПП	ТИП ПРИВОДА
Suzuki	Jimny	2019-	1.5	МКПП; АКПП	полный



**Инструкция по установке:**

1. Ослабить штатный крепеж (А) и (Б).
2. Завести кронштейны открытыми пазами сначала на штатный крепеж (А), а затем на штатный крепеж (Б). Конечная схема установки показана на виде (В).
3. Закрепить защиту на кронштейнах с помощью болтов М8х25.
4. Все резьбовые соединения затянуть с необходимым усилием.
5. Использование пневмоинструмента запрещено.

**Состав изделия:**

Наименование	Кол-во	Момент затяжки
Болт М8х25	4 шт	24,0 Нм
Шайба 10 пруж	4 шт	
Шайба 10 увелич	4 шт	
Защита	1 шт	
Кронштейн	2 шт	

Производитель вправе вносить изменения в конструкцию защиты.

Техническая поддержка: [supp@rivalauto.com](mailto:supp@rivalauto.com)