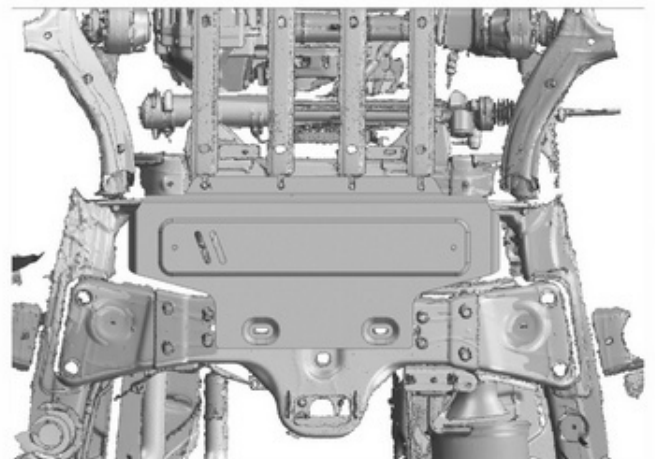
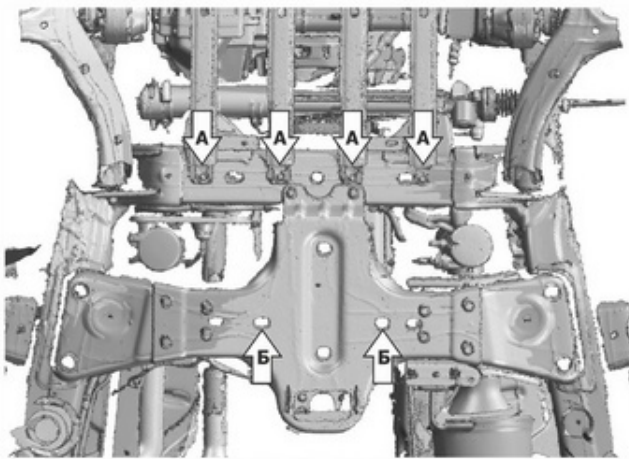
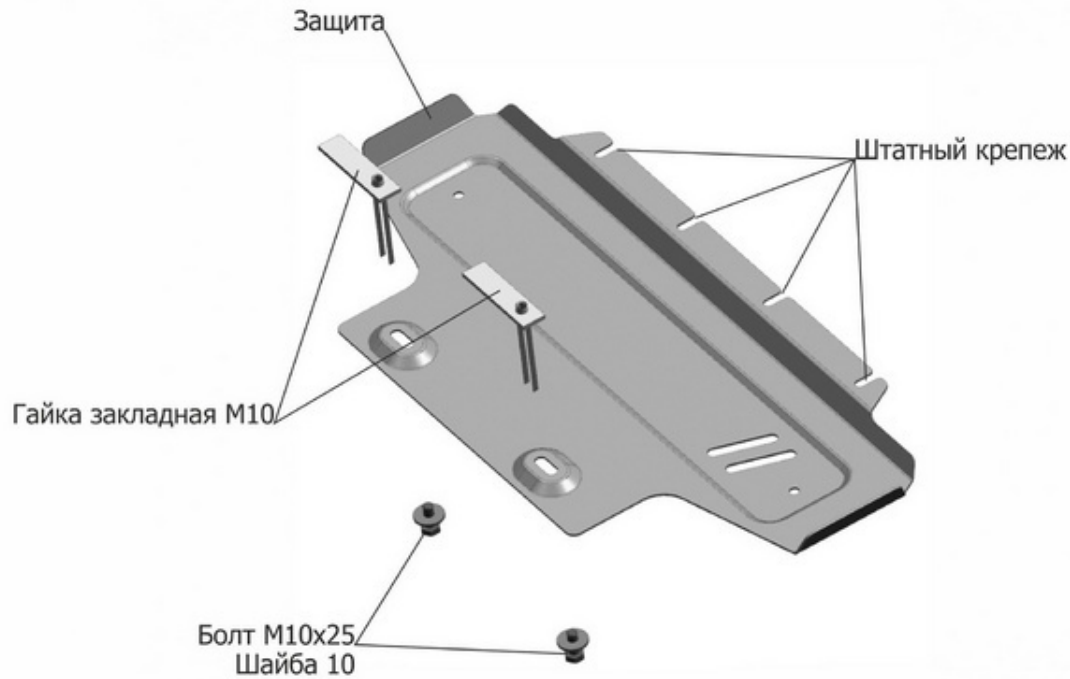


ИНСТРУКЦИЯ ПО УСТАНОВКЕ
ЗАЩИТА КПП 111.5852.1/333.5852.1

МАРКА	МОДЕЛЬ	ГОД ВЫПУСКА	ОБЪЕМ ДВИГАТЕЛЯ	ТИП КПП	ТИП ПРИВОДА
Volkswagen	Amarok	2016-	2.0d; 3.0d	МКПП; АКПП	ПОЛНЫЙ



Инструкция по установке:

1. Ослабить штатный крепеж(А)
2. Установить гайки закладные M10 в отверстия (Б)..
3. Установить защиту: Переднюю часть защиты завести на штатный крепеж (А), заднюю часть закрепить болтами M10x25 к гайки закладные M10.
4. Затянуть болты с необходимым усилием.

Состав изделия:

Наименование	Кол-во	Момент затяжки
Болт M10x25	2 шт.	49.0 Нм
Шайба 10	2 шт.	
Защита	1 шт.	
Гайка закладная M10	2 шт.	