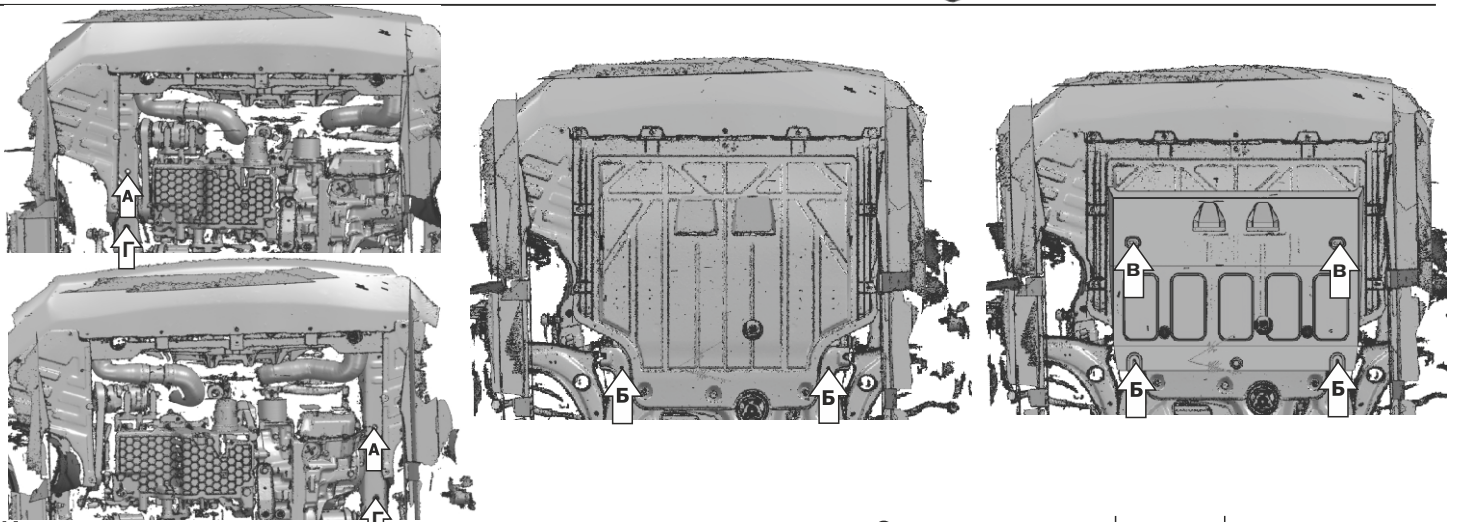
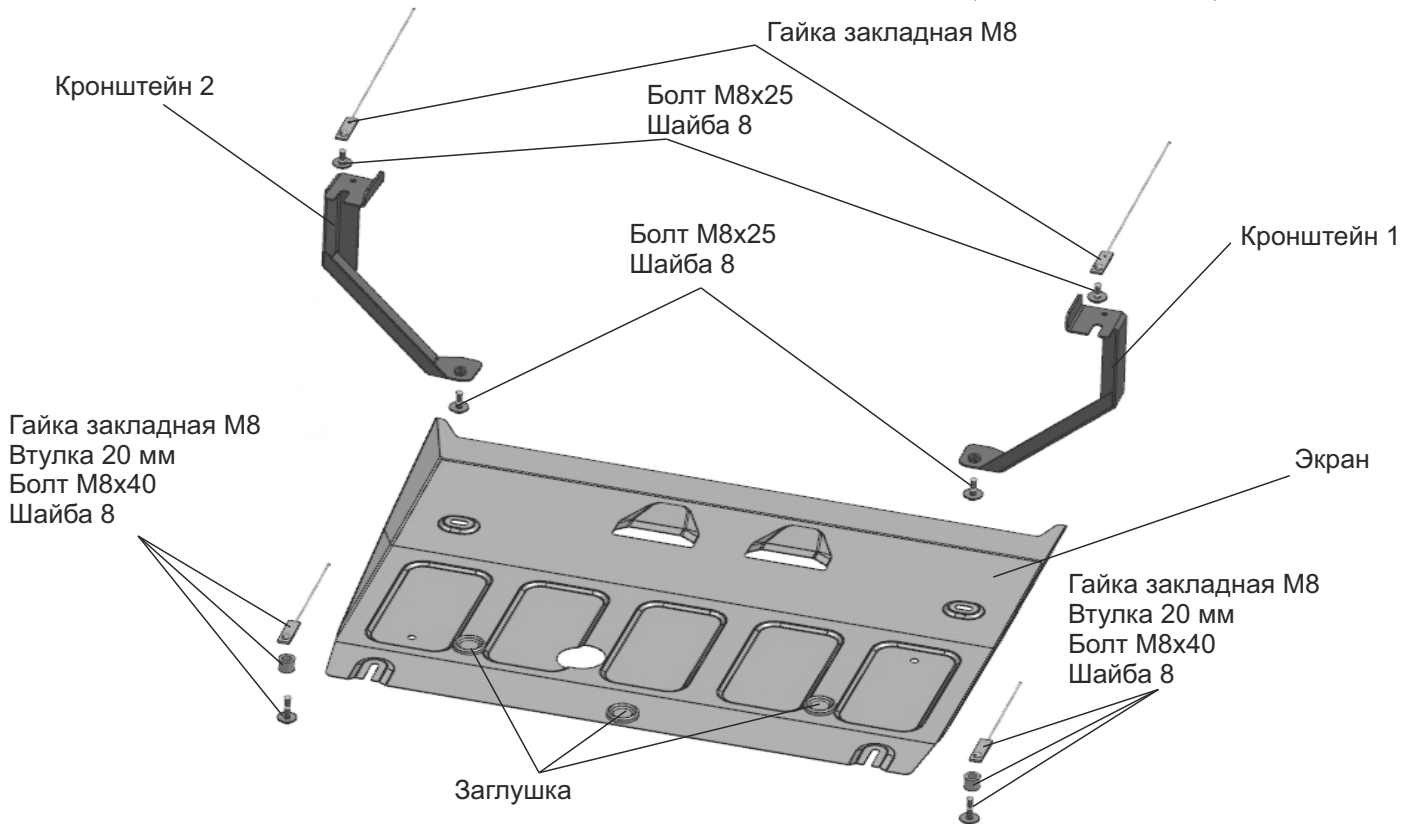


МАРКА	МОДЕЛЬ	ГОД ВЫПУСКА	ОБЪЕМ ДВИГАТЕЛЯ	ТИП КПП	ТИП ПРИВОДА
FAW	B70	2023-	2.0	АКПП	Передний



**Инструкция по установке:**

1. Снять штатный пыльник. Над отверстиями (А) установить гайку закладную М8 через отверстия (Г) (рис.1).
2. В гайки закладные М8 вкрутить болты М8х25 с шайбами 8 на несколько оборотов (рис.2).
3. Кронштейн 1 и 2 завести пазами на установленные болты М8х25 с шайбами 8 (рис.3а, 3б), затянуть крепёж с необходимым усилием.
4. Сделать на штатном пыльнике отверстия (рис.4). Установить штатный пыльник.
5. Вставить гайки закладные М8 в отверстия (Б).
6. Установить защиту: заднюю часть защиты закрепить болтами М8х40 с шайбами 8 в гайки закладные М8 (Б) через втулки 20 мм, переднюю часть закрепить болтами М8х25 с шайбами 8 к кронштейнам 1,2 (В) через отверстия в пыльнике.
7. Затянуть все резьбовые соединения с необходимым усилием. Использование пневмоинструмента запрещено.

**Состав изделия:**

Наименование	Кол-во	Момент затяжки
Болт М8х25	4 шт.	24 Нм
Болт М8х40	2 шт.	48 Нм
Втулка 20 мм	2 шт.	
Гайка закладная М8	4 шт.	
Заглушка	3 шт.	
Кронштейн 1	1 шт.	
Кронштейн 2	1 шт.	
Шайба 8	6 шт.	
Экран	1 шт.	

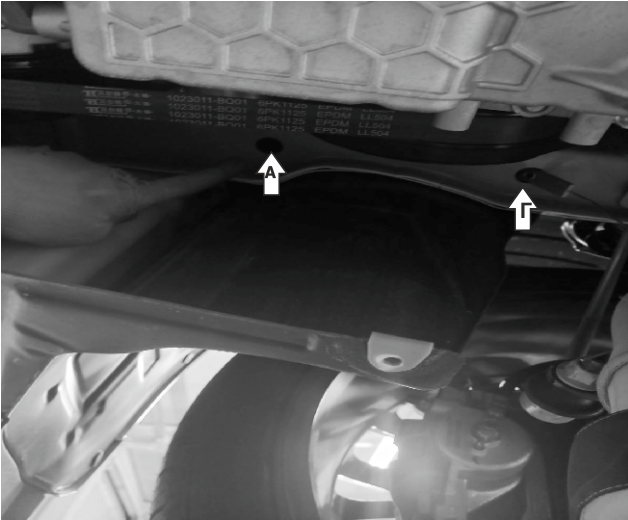


Рис.1

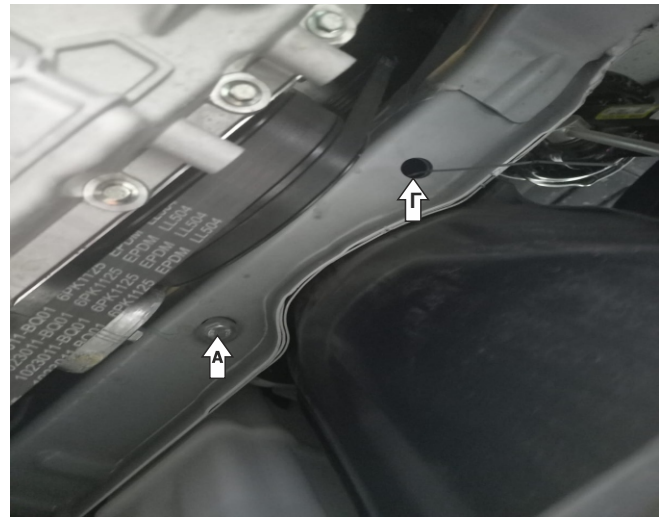


Рис.2



Рис.3а

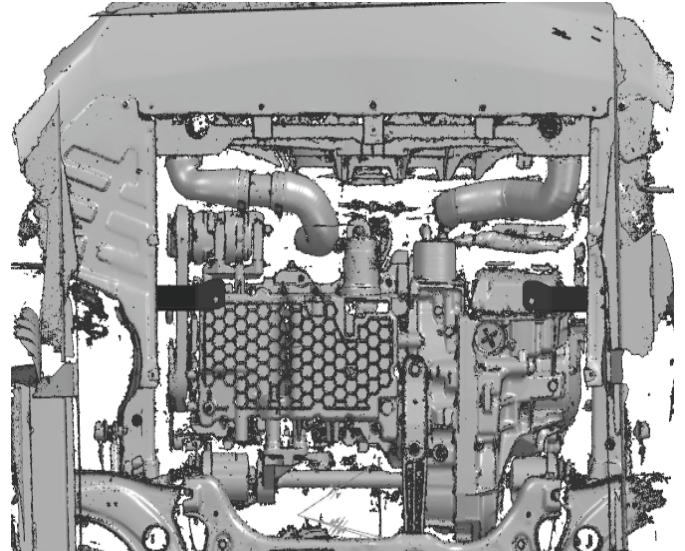


Рис.3б



Рис.4