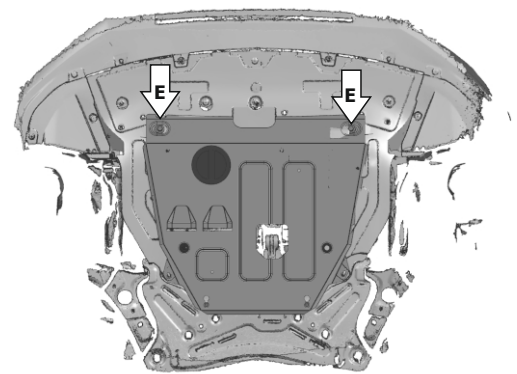
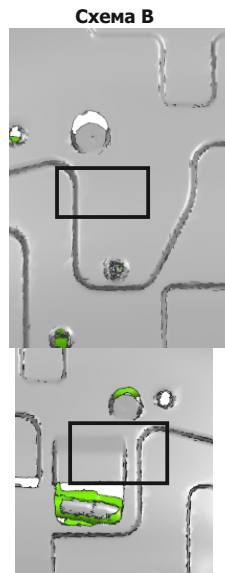
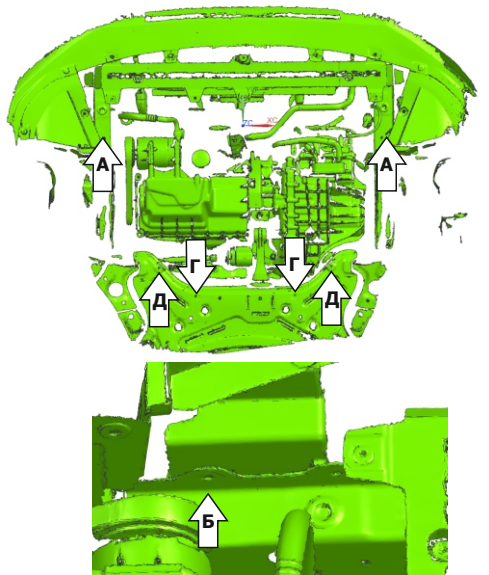
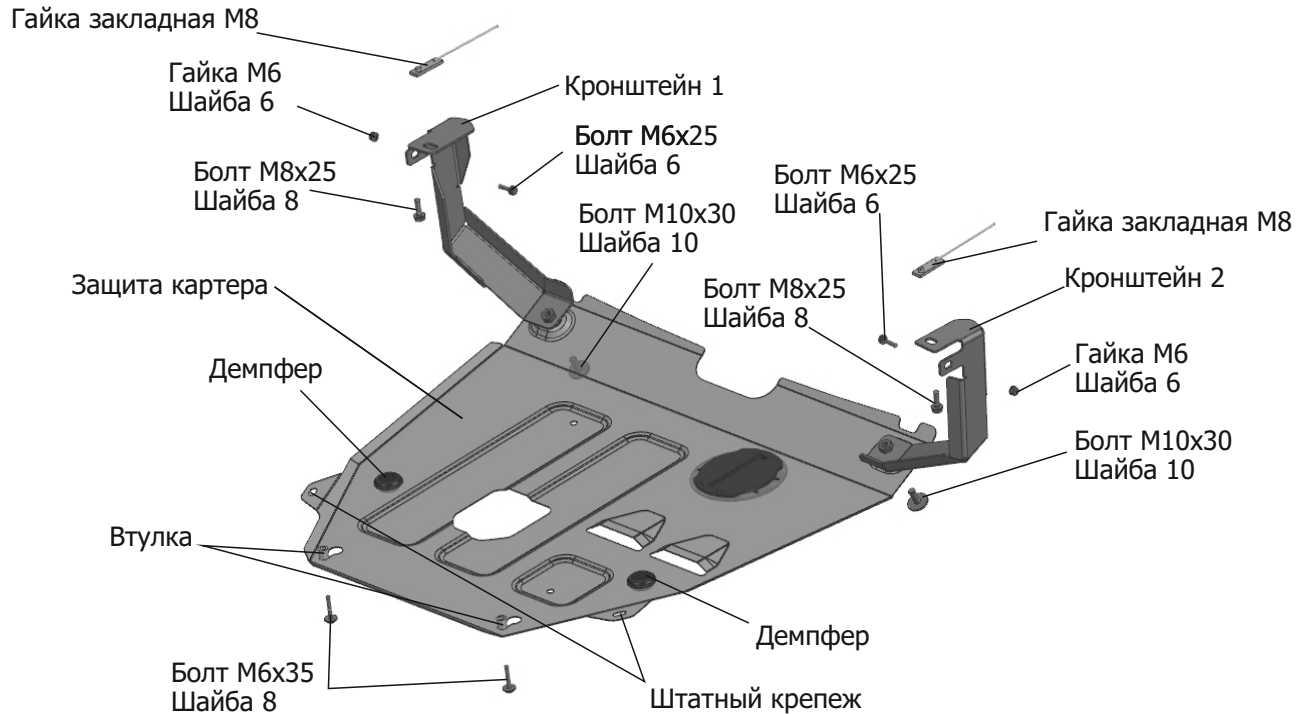


ИНСТРУКЦИЯ ПО УСТАНОВКЕ ЗАЩИТА КАРТЕРА ДЛЯ CS55+

111.8911.1
333.8911.1

МАРКА	МОДЕЛЬ	ГОД ВЫПУСКА	ОБЪЕМ ДВИГАТЕЛЯ	ТИП КПП	ТИП ПРИВОДА
Changan	CS55 Plus	2022-	1.5	Робот	Передний
Changan	Uni-S	2024-	1.5	Робот	Передний



Инструкция по установке:

1. Снять штатный пыльник.
2. Установить гайки закладные М8 в отверстия (А) Предварительно вытащив заглушки.
3. Установить кронштейны 1 и 2 вкрутив в гайки закладные М8 болты М8х25. Закрутить болты М6х25 с гайкой М6 в отверстие Б. Затянуть болты М8х25 и болты М6х25.
4. Вырезать в пыльнике отверстия размером 90х50мм согласно схеме (В).
5. Монтировать пыльник.
6. Вкрутить на 2-3 оборота болты М6х35 с втулкой в штатные гайки (Г).
7. Завести заднюю часть защиты пазами на установленные болты М6х35.
8. Закрутить штатные болты в штатные гайки (Д)
9. Переднюю часть защиты закрепить болтами М10х30 (Е) к установленным кронштейнам 1 и 2.
10. Затянуть все резьбовые соединения с необходимым усилием, использование пневмоинструмента запрещено.

Состав изделия:

Наименование	Кол-во	Момент затяжки
Болт М8х25	2 шт	24.0 Нм
Болт М10х30	2 шт	47.0 Нм
Болт М6х25	2 шт	9.0 Нм
Болт М6х35	2 шт	9.0 Нм
Шайба 8	2 шт	
Шайба 10	2 шт	
Шайба 6	6 шт	
Гайка закладная М8	2 шт	
Гайка М6	2 шт	
Защита картера	1 шт	
Кронштейн 1	1 шт	
Кронштейн 2	1 шт	
Втулка	2 шт	

Производитель вправе вносить изменения в конструкцию защиты.