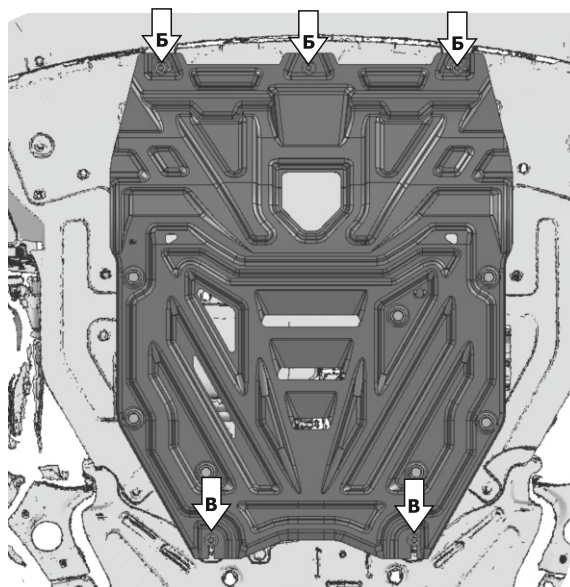
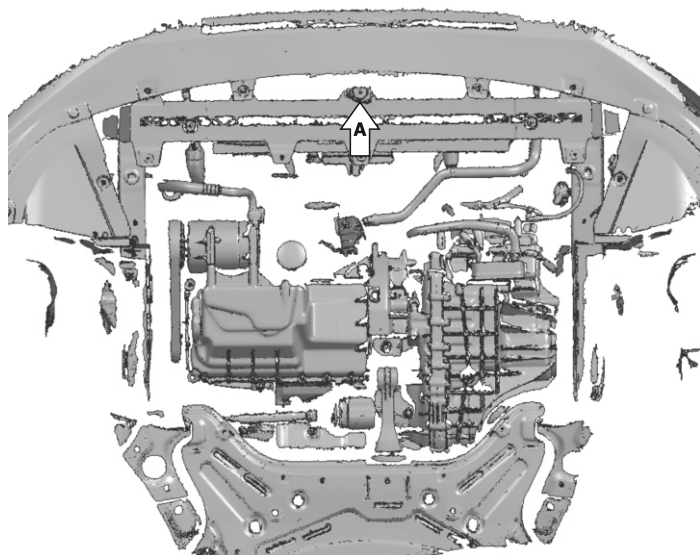
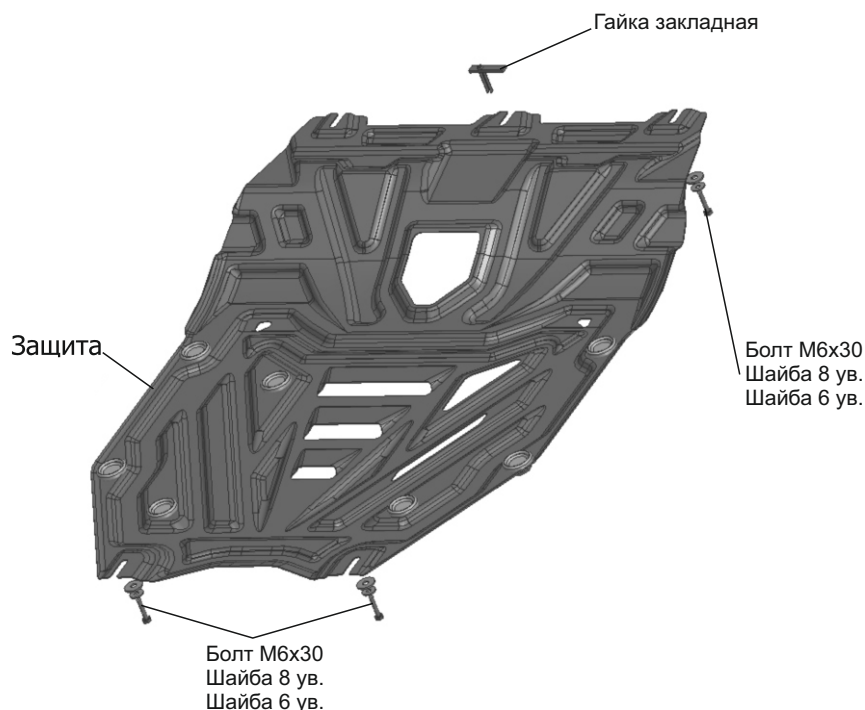


Марка	Модель	Поколение	Объем двигателя	Тип привода	Тип КПП
Changan	CS55 Plus	2022-	1.5	FWD	РКПП
Changan	Uni-S	2024-	1.5	FWD	РКПП



**Инструкция по установке:**

1. Снять штатный пыльник.
2. Установить закладную гайку в позиции (А). (Рис.1)
3. Установить пыльник.
4. Установить защиту: вкрутить болт М6х30 с шайбой 8 ув. и шайбой 6 ув. в позициях (Б). Завести переднюю часть защиты открытыми пазами на установленные болты в позициях (Б). Вкрутить болт М6х30 с шайбой 8 ув. и шайбой 6 ув. в позициях (В). (Рис.2).
5. Затянуть все резьбовые соединения с необходимым усилием. Использование пневмоинструмента запрещено.

**Состав изделия:**

Наименование	Кол-во	Момент затяжки
Болт М6х30	5 шт.	9Нм
Шайба 8 ув.	5 шт.	
Шайба 6 ув.	5 шт.	
Гайка закладная	1 шт.	
Экран	1 шт.	