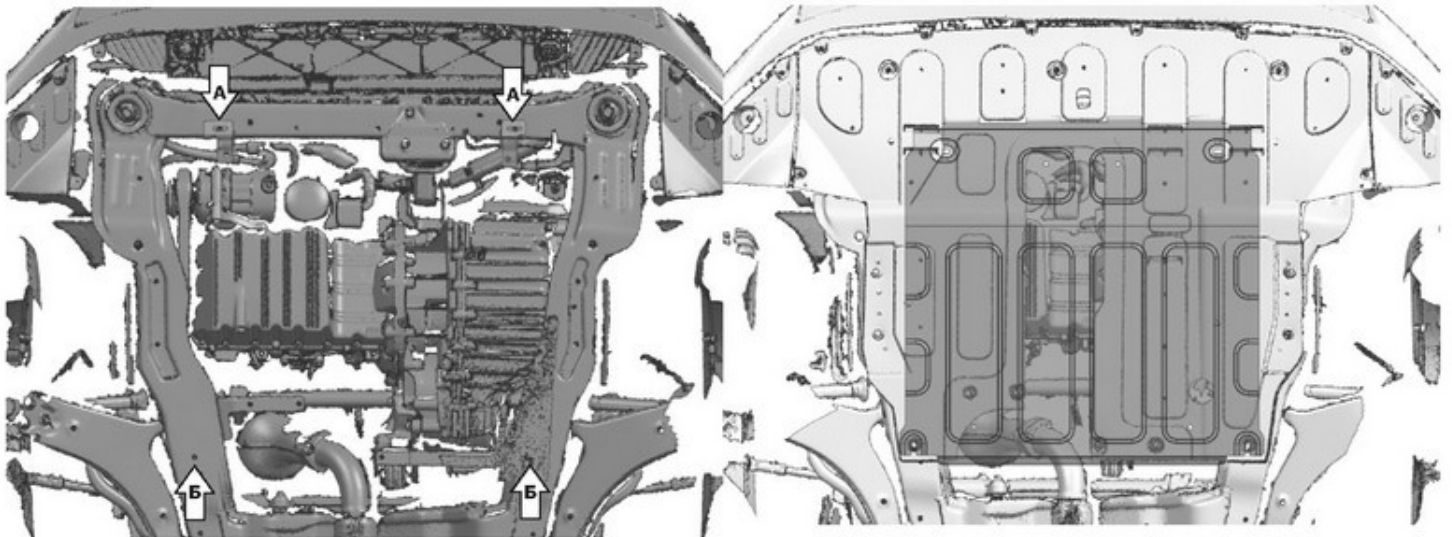
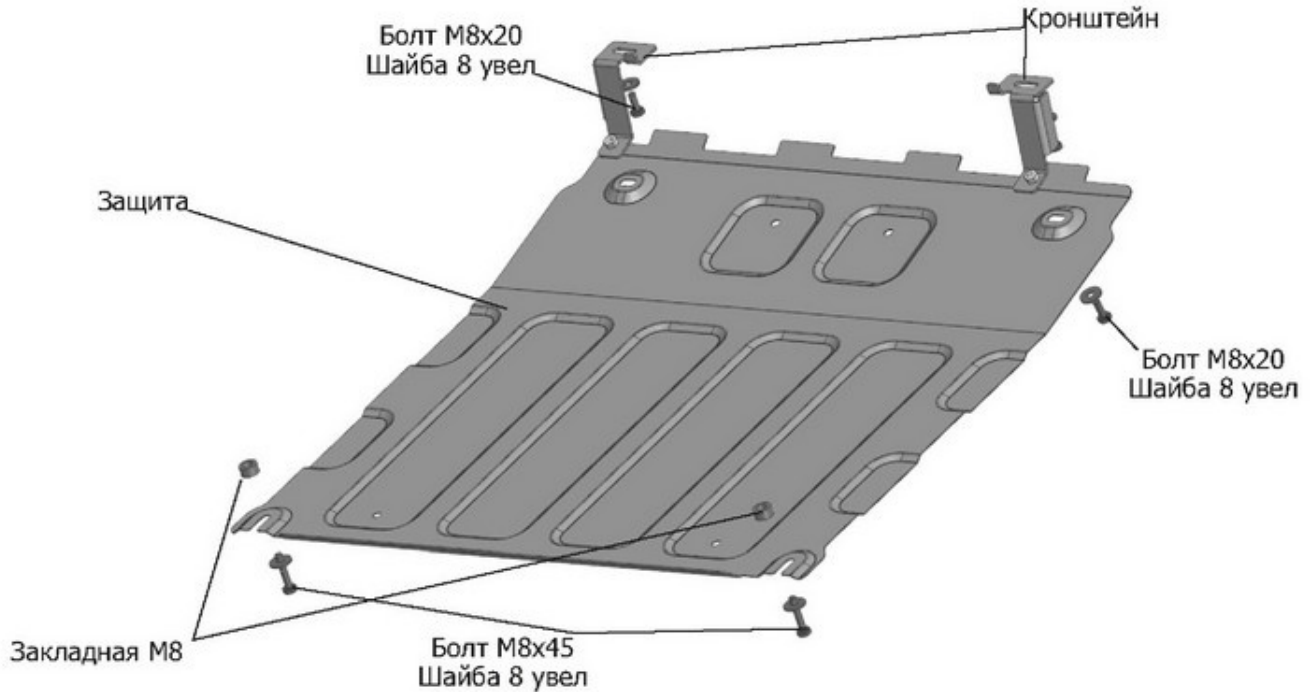


МАРКА	МОДЕЛЬ	ГОД ВЫПУСКА	ОБЪЕМ ДВИГАТЕЛЯ	ТИП КПП	ТИП ПРИВОДА
Лас	S7	2021-	1.5	АКПП	ПЕРЕДНИЙ



Инструкция по установке:

1. Демонтировать штатный пыльник.
2. Установить кронштейны с помощью болтов М8х20 с шайбами 8 в отверстия (А).
3. В отверстия (Б) закрутить на несколько оборотов болты М8х45 с шайбой 8 и втулкой
4. Установить пыльник, сделать отверстия под кронштейнами.
5. Установить защиту, заведя ее заднюю часть на ранее вкрученные болты М8х45.
6. Закрутить переднюю часть защиты болтами М8х20 с шайбами 8.
7. Затянуть все соединения. Использование пневмоинструмента не рекомендуется.

Состав изделия:

Наименование	Кол-во	Момент затяжки
Болт М8х20	4 шт.	23 Нм
Болт М8х45	2 шт.	23 Нм
Втулка	2 шт.	
Шайба 8	6 шт.	
Защита	1 шт.	
Кронштейн	2 шт.	

Производитель вправе вносить изменения в конструкцию защиты.

Техническая поддержка: e-mail: supp@rivalauto.com; Телефон: 8-800-555-60-43