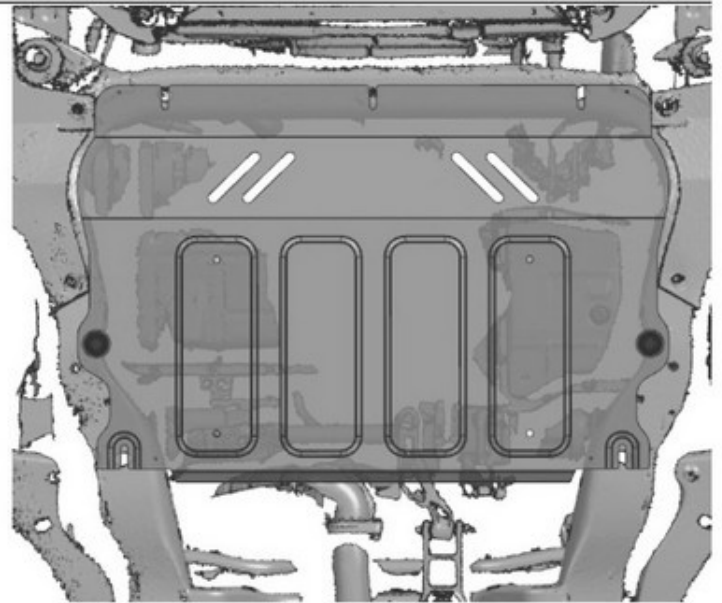
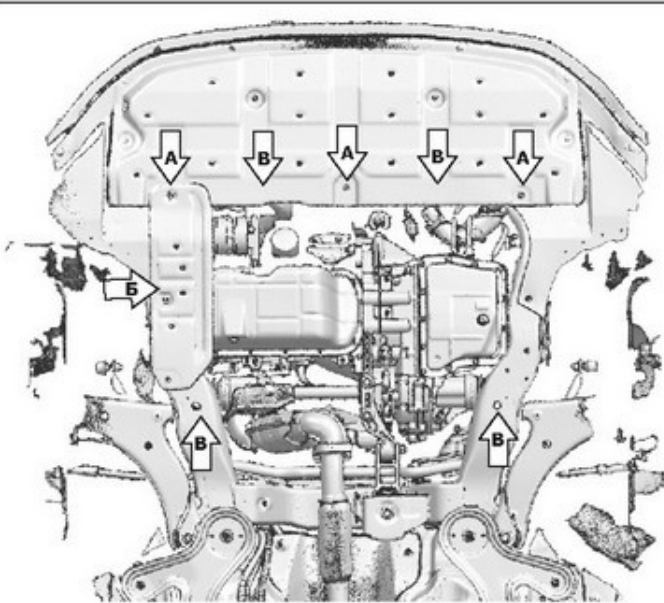
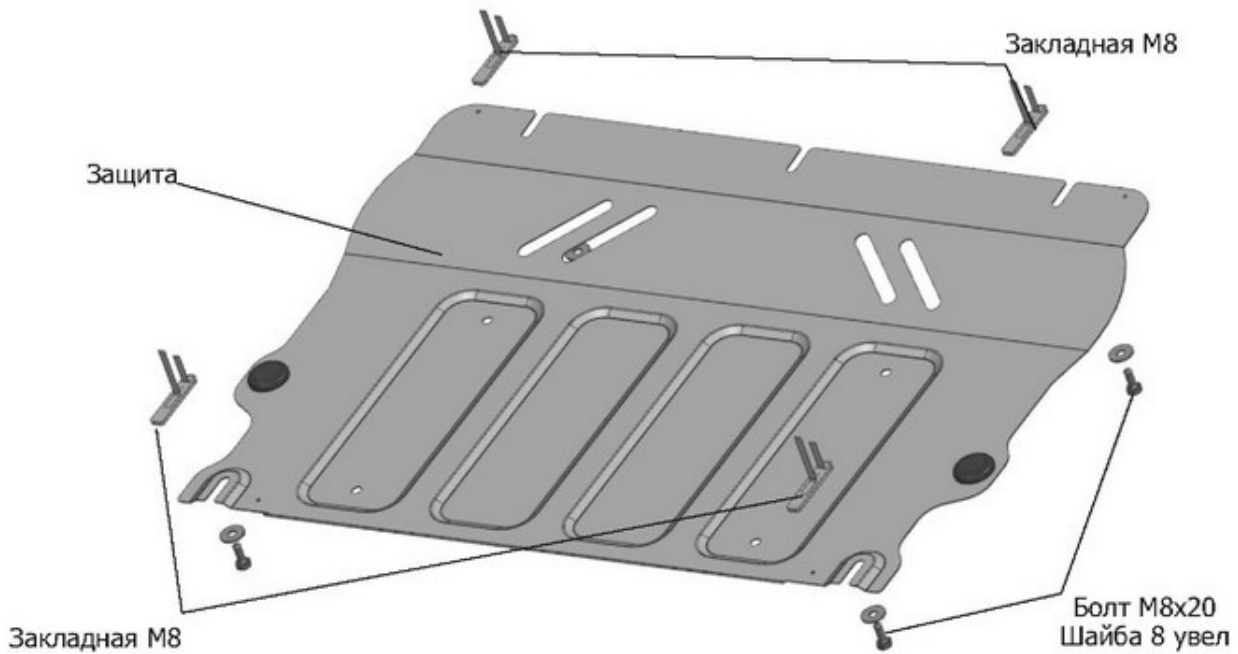


МАРКА	МОДЕЛЬ	ГОД ВЫПУСКА	ОБЪЕМ ДВИГАТЕЛЯ	ТИП КПП	ТИП ПРИВОДА
Лас	J7	2021-	1.5	АКПП	ПЕРЕДНИЙ



**Инструкция по установке:**

1. Открутить болты крепления штатного пыльника (А).
2. Демонтировать штатный пыльник (В).
3. В технологические отверстия (В) установить закладные М8, закрутить в низ на несколько оборотов болты М8х20 с шайбой 8.
4. Установить защиту, заведя ее под пыльник, попав предустановленными болтами М8 в передние пазы защиты. Далее сместить ее назад, попав задними пазами защиты.
5. Затянуть все болты с необходимым усилием.
6. Закрепить болты крепления пыльника (А) на штатные места.

**Состав изделия:**

Наименование	Кол-во	Момент затяжки
Болт М8х20	4 шт.	23 Нм
Закладная М8	4 шт.	
Шайба 8	4 шт.	
Защита	1 шт.	

Производитель вправе вносить изменения в конструкцию защиты.

Техническая поддержка: e-mail: [supp@rivalauto.com](mailto:supp@rivalauto.com); Телефон: 8-800-555-60-43