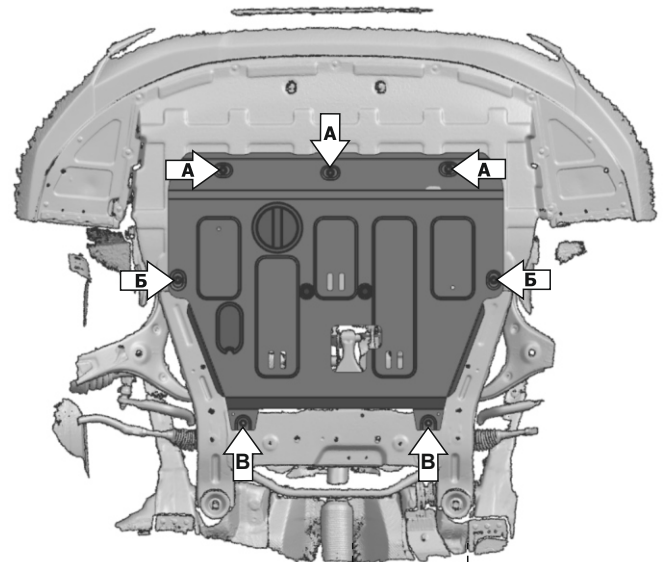
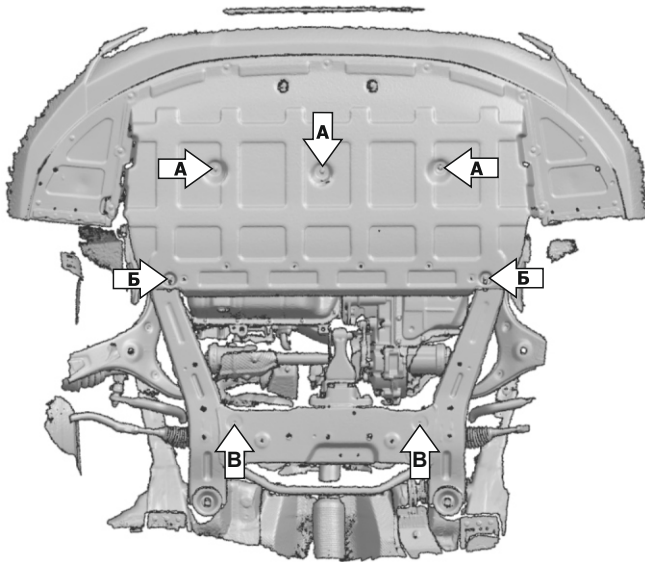
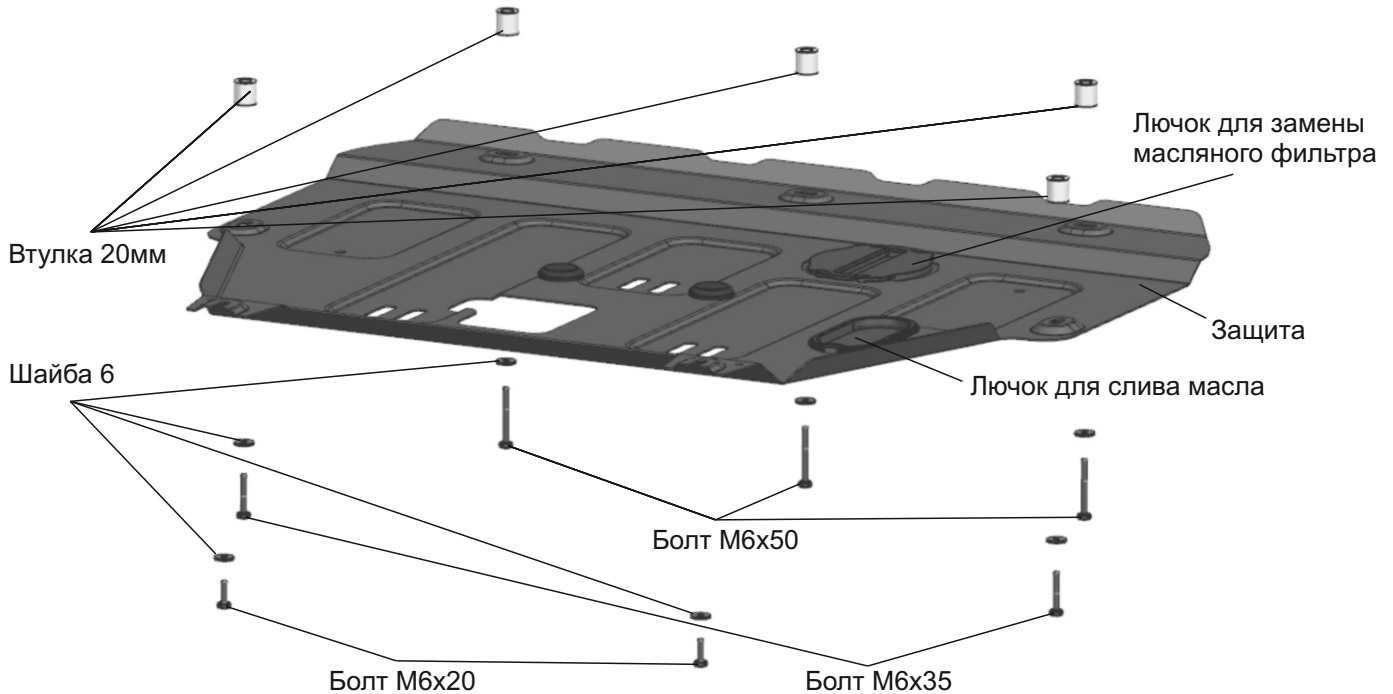


МАРКА	МОДЕЛЬ	ГОД ВЫПУСКА	ОБЪЕМ ДВИГАТЕЛЯ	ТИП КПП	ТИП ПРИВОДА
JAC	Js4	2022-	1.5	ВСЕ	ПЕРЕДНИЙ
Москвич	3	2022-	1.5	ВСЕ	ПЕРЕДНИЙ



Инструкция по установке:

1. Выкрутить штатный крепеж в позициях А и Б.
2. Закрутить болты М6х20 с шайбами 6 в позиции В на 2-3 оборота.
3. Допускается просверлить в штатном пыльнике отверстие, соответствующее отверстию для замены масляного фильтра в защите.
3. Установить защиту:
заднюю часть завести на установленные болты в позиции В.
переднюю часть закрепить через втулки 20мм в позициях:
А - при помощи болтов М6х50 с шайбами 6.
Б - при помощи болтов М6х35 с шайбами 6.
4. Затянуть все резьбовые соединения.

Состав изделия:

Наименование	Кол-во	Момент затяжки
Болт М6х20	2 шт.	9.8 Нм
Болт М6х35	2 шт.	9.8 Нм
Болт М6х50	3 шт.	9.8 Нм
Втулка 20мм	5 шт.	
Защита	1 шт.	
Шайба 6	7 шт.	