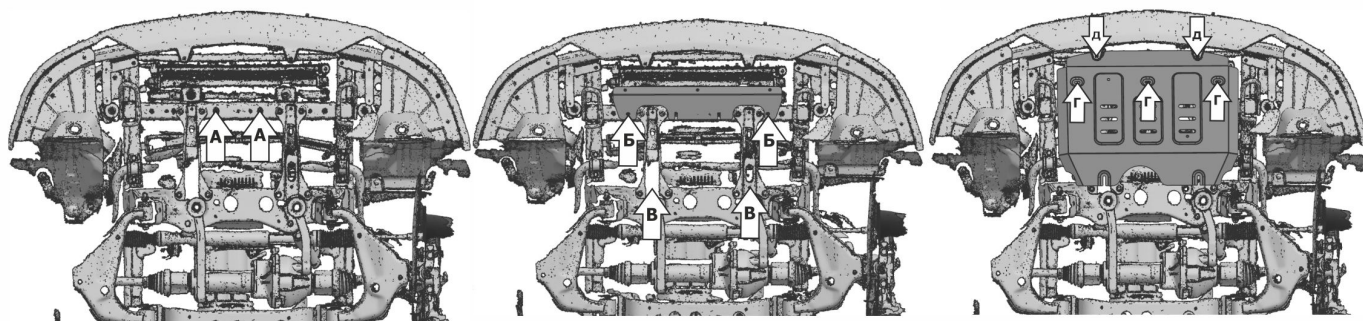
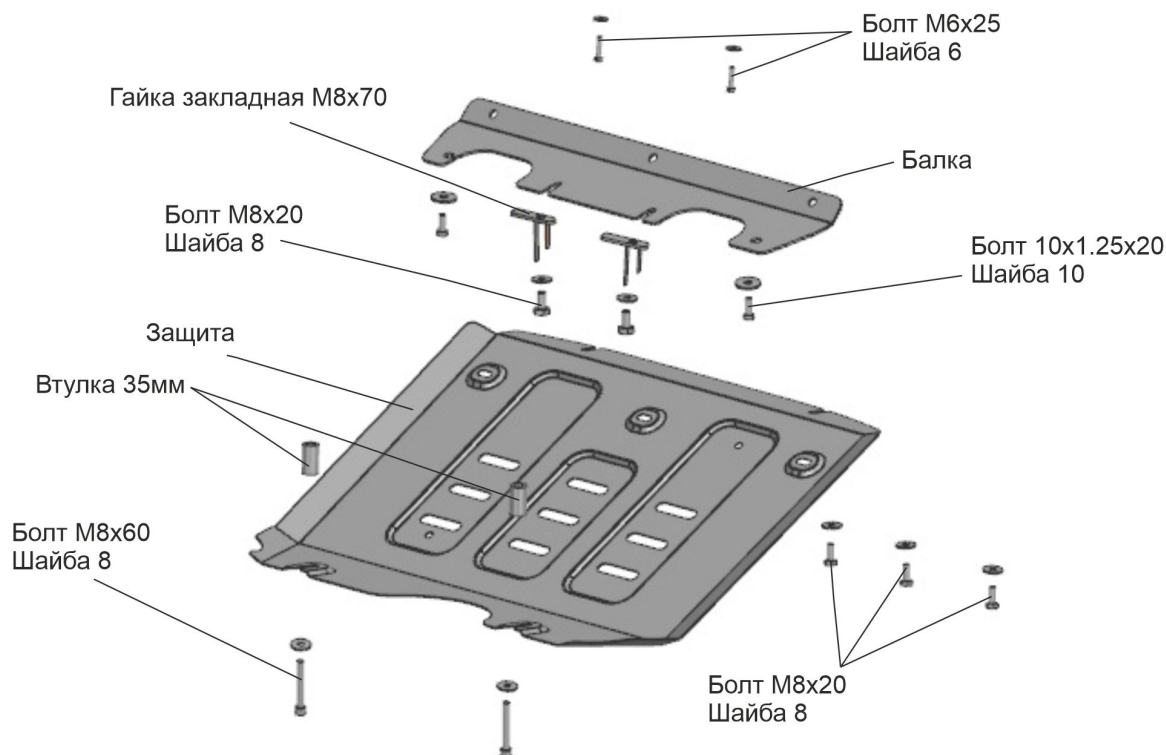


МАРКА	МОДЕЛЬ	ГОД ВЫПУСКА	ОБЪЕМ ДВИГАТЕЛЯ	ТИП КПП	ТИП ПРИВОДА
JAC	T6	2018-	2.0	МКПП	ПОЛНЫЙ



Инструкция по установке:

1. Снять пыльник.
2. Установить гайки закладные M8 в отверстия (А), разогнуть усики.
3. Закрепить балку при помощи болтов M8x20 и шайб 8 (А) и при помощи болтов 10x1,25x20 и шайб 10 (Б).
4. Вкрутить на 2-3 оборота в резьбовые отверстия болты M8x60 через втулки 35 мм с шайбами 8 в отверстия (В).
5. Установить защиту: переднюю часть завести под бампер, заднюю часть завести на установленные болты M8x60 (В), при помощи болтов M8x20 и шайб 8 прикрепить защиту к балке в отверстия (Г), переднюю часть закрепить болтами M6x25 и шайбами 6 в отверстия(Д).
6. Затянуть все резьбовые соединения с необходимым усилием. Использование пневмоинструмента запрещено.

Состав изделия:

Наименование	Кол-во	Момент затяжки
Балка	1 шт.	
Болт M6x25	2 шт.	10 Нм
Болт M8x20	5 шт.	24 Нм
Болт M8x60	2 шт.	24 Нм
Болт 10x1.25x20	2 шт.	47 Нм
Втулка 35 мм	2 шт.	
Гайка закладная M8	2 шт.	
Защита	1 шт.	
Шайба 6	2 шт.	
Шайба 8	7 шт.	
Шайба 10	2 шт.	

Производитель вправе вносить изменения в конструкцию защиты.

Техническая поддержка: e-mail: supp@rivalauto.com; Телефон: 8-800-555-60-43