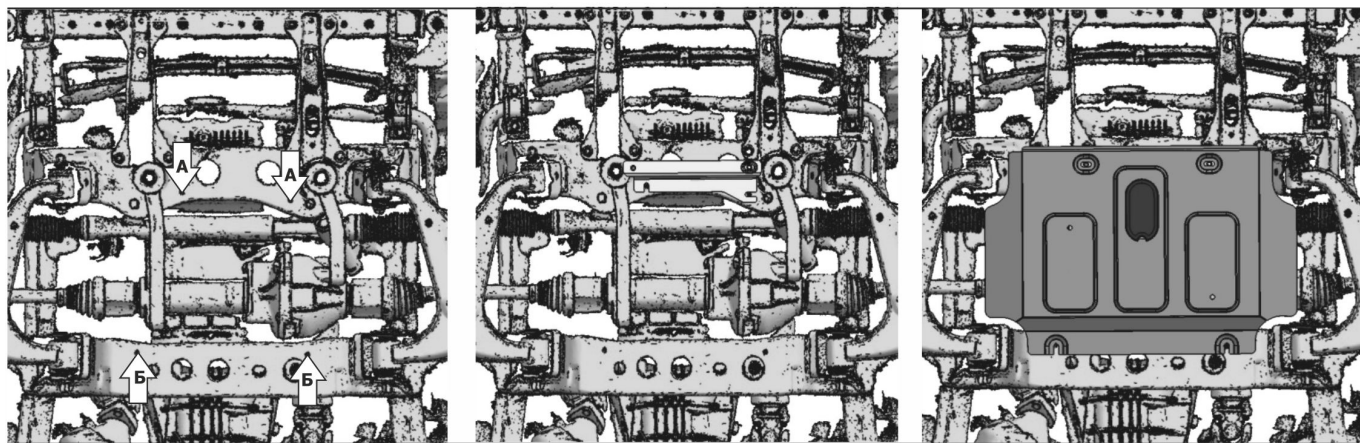
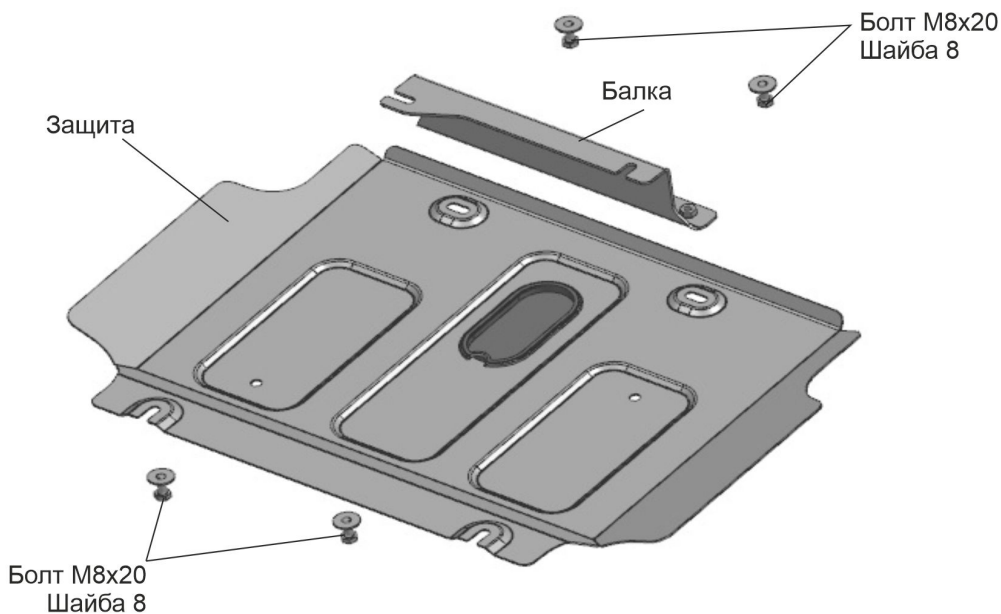


МАРКА	МОДЕЛЬ	ГОД ВЫПУСКА	ОБЪЕМ ДВИГАТЕЛЯ	ТИП КПП	ТИП ПРИВОДА
JAC	T6	2018-	2.0	МКПП	ПОЛНЫЙ



Инструкция по установке:

1. Снять штатный пыльник.
2. Вкрутить на несколько оборотов штатные болты в отверстия (А).
3. Вкрутить на несколько оборотов болты М8х20 с шайбами 8 в отверстия (Б).
4. Установить балку: завести и зафиксировать на штатные болты в отверстиях (А).
5. Установить защиту: заднюю часть завести на установленные болты М8 в отверстиях (Б), переднюю часть закрепить болтами М8х20 с шайбами 8 к балке.
6. Затянуть все резьбовые соединения с необходимым усилием. Использование пневмоинструмента запрещено.

Состав изделия:

Наименование	Кол-во	Момент затяжки
Защита	1 шт.	
Балка	1 шт.	
Болт М8х20	4 шт.	24 Нм
Шайба 8	4 шт.	