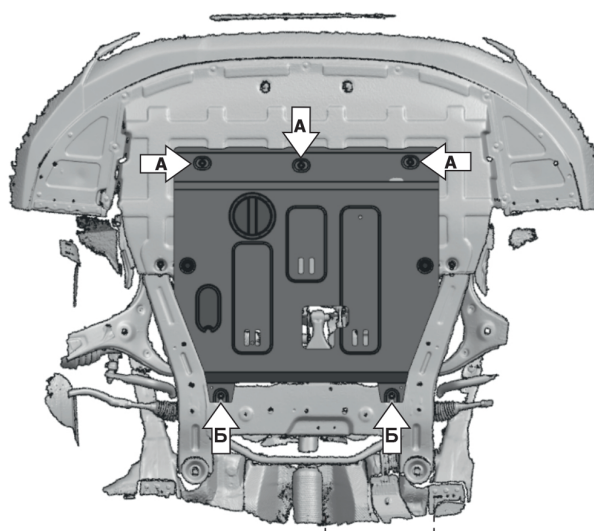
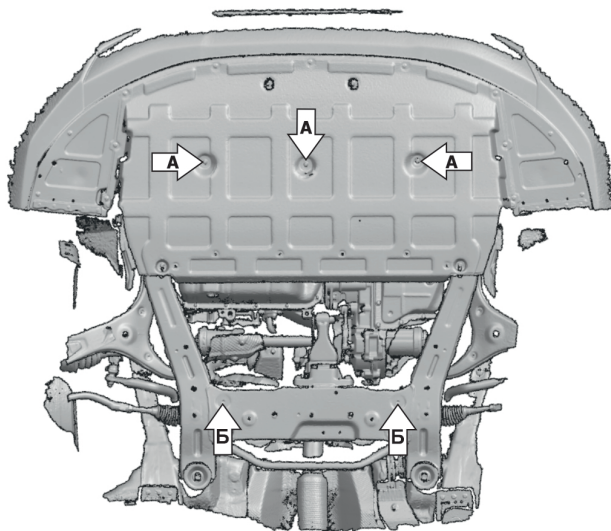
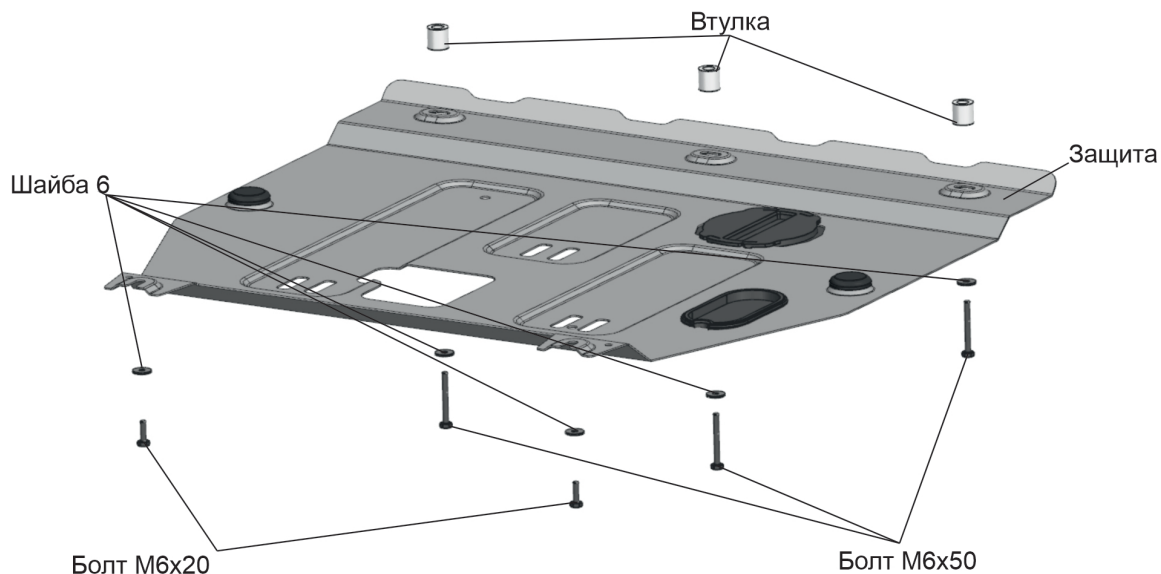


МАРКА	МОДЕЛЬ	ГОД ВЫПУСКА	ОБЪЕМ ДВИГАТЕЛЯ	ТИП КПП	ТИП ПРИВОДА
JAC	Js4	2022-	1.5	ВСЕ	ПЕРЕДНИЙ
Москвич	3	2022-	1.5	ВСЕ	ПЕРЕДНИЙ



Инструкция по установке:

1. Выкрутить штатный крепеж в позиции А.
2. Закрутить болты М6х20 с шайбами 6 в позиции Б на 2-3 оборота.
3. Допускается просверлить в штатном пыльнике отверстие, соответствующее отверстию для замены масляного фильтра в защите.
4. Установить защиту:
заднюю часть завести на установленные болты в позиции Б.
переднюю часть закрепить через втулки 20мм в позиции А - при помощи болтов М6х50 с шайбами 6.
5. Затянуть все резьбовые соединения.

Состав изделия:

Наименование	Кол-во	Момент затяжки
Болт М6х20	2 шт.	9.8 Нм
Болт М6х50	3 шт.	9.8 Нм
Втулка 20мм	3 шт.	
Защита	1 шт.	
Шайба 6	5 шт.	

Производитель вправе вносить изменения в конструкцию защиты.

Техническая поддержка: e-mail: supp@rivalauto.com; Телефон: 8-800-555-60-43