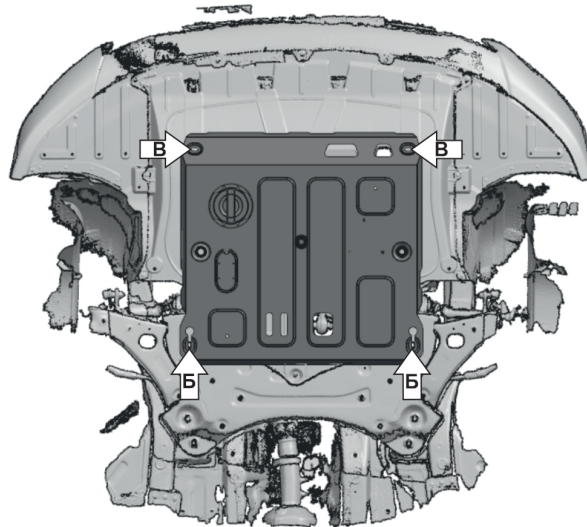
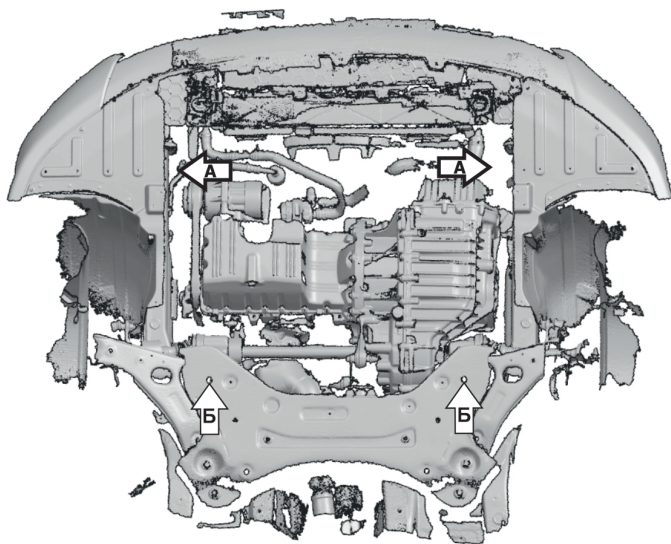
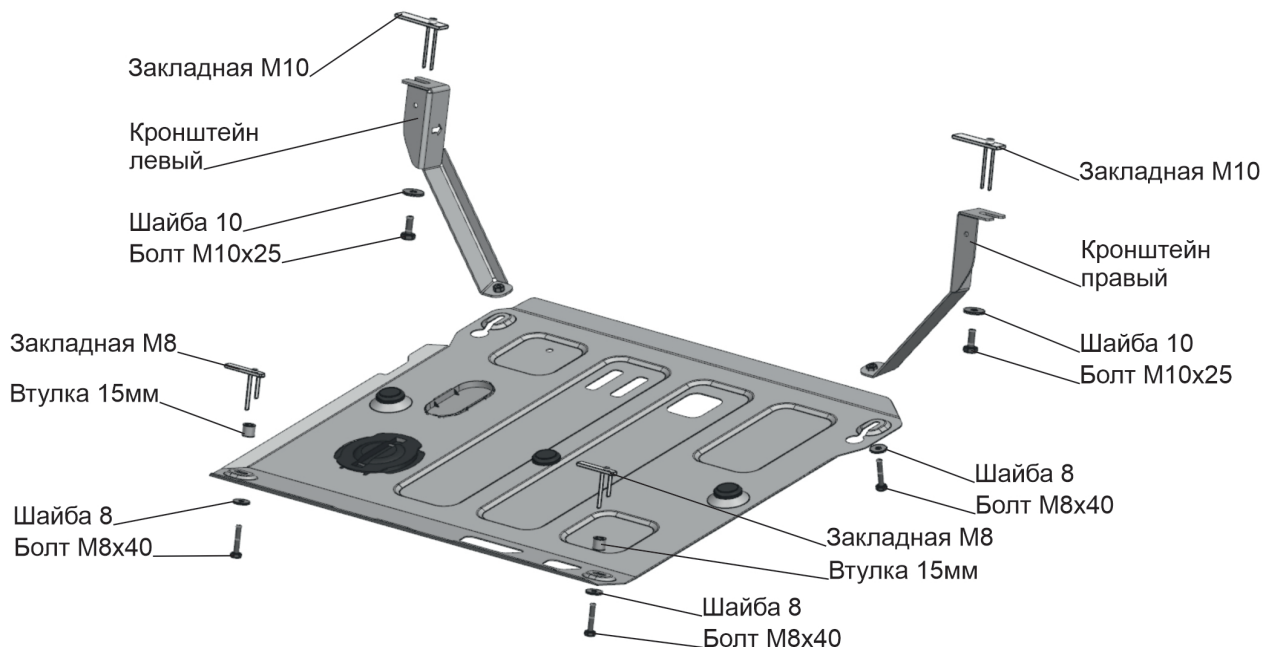


МАРКА	МОДЕЛЬ	ГОД ВЫПУСКА	ОБЪЕМ ДВИГАТЕЛЯ	ТИП КПП	ТИП ПРИВОДА
JAC	JS6	2022-	1.5	АКПП	ПЕРЕДНИЙ



Инструкция по установке:

1. Снять штатный пыльник.
2. Установить закладные M10 в позициях А.
3. Установить левый и правый кронштейны, зафиксировать болтами M10x25 с шайбой 10 к закладным M10 в позициях А.
4. Установить закладные M8 в позициях Б.
5. Закрутить болты M8 с шайбой 8, через втулку 15мм в позициях Б на 2-3 оборота
6. Установить штатный пыльник.
7. Просверлить в штатном пыльнике отверстие соответствующее отверстиям кронштейнов в позициях В.
8. Установить защиту: заднюю часть завести на установленные болты в позициях Б. Переднюю часть закрепить болтами M8x40 с шайбой 8 к кронштейнам в позициях В.
9. Затянуть все резьбовые соединения с необходимым усилием. Использование пневмоинструмента запрещено.

Состав изделия:

Наименование	Кол-во	Момент затяжки
Болт M8x40	4 шт.	24 Нм
Болт M10x25	2 шт.	47 Нм
Втулка 15мм	2 шт.	
Закладная M8	2 шт.	
Закладная M10	2 шт.	
Защита	1 шт.	
Кронштейн левый	1 шт.	
Кронштейн правый	1 шт.	
Шайба 8	4 шт.	
Шайба 10	2 шт.	

Производитель вправе вносить изменения в конструкцию защиты.

Техническая поддержка: e-mail: supp@rivalauto.com; Телефон: 8-800-555-60-43