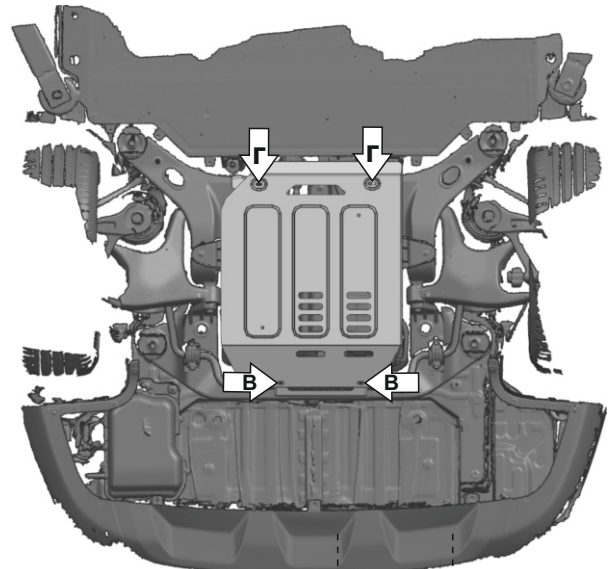
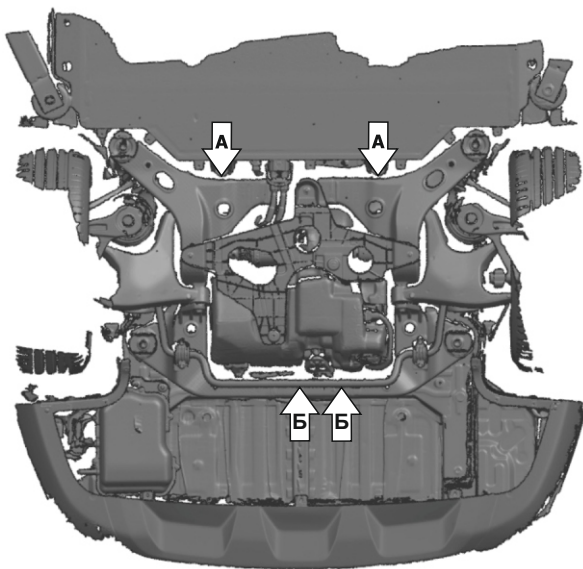
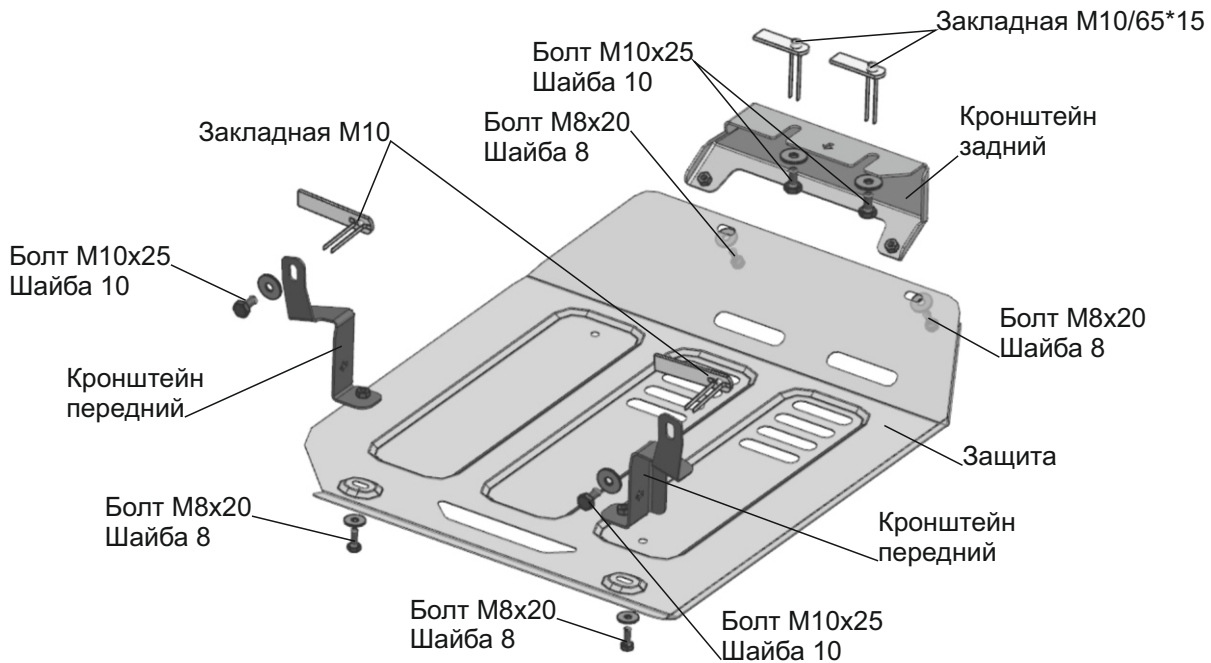


ИНСТРУКЦИЯ ПО УСТАНОВКЕ  
ЗАЩИТА ЗАДНЕГО ЭЛЕКТРОДВИГАТЕЛЯ

333.9304.1

МАРКА	МОДЕЛЬ	ГОД ВЫПУСКА	ОБЪЕМ ДВИГАТЕЛЯ	ТИП КПП	ТИП ПРИВОДА
Voyah	Free	2023-	1.5	АКПП	4WD



**Инструкция по установке:**

1. Установить закладные М10 в позициях А.
2. Установить передние кронштейны, зафиксировать болтами М10х25 с шайбами 10 к закладным М10 в позициях А.
3. Установить закладные М10/65\*15 в позициях Б.
4. Установить задний кронштейн, зафиксировать болтами М10х25 с шайбами 10 к закладным М10/65\*15 в позициях Б.
5. Установить защиту:  
Закрепить защиту, болтами М8х20 с шайбами 8 в позициях В и Г, к установленным кронштейнам.
6. Затянуть все резьбовые соединения с необходимым усилием.  
Использование пневмоинструмента запрещено.

**Состав изделия:**

Наименование	Кол-во	Момент затяжки
Болт М8х20	4 шт.	24 Нм
Болт М10х25	4 шт.	47 Нм
Закладная М10	2 шт.	
Закладная М10/65*15	2 шт.	
Защита	1 шт.	
Кронштейн задний	1 шт.	
Кронштейн передний	2 шт.	
Шайба 8	4 шт.	
Шайба 10	4 шт.	

Производитель вправе вносить изменения в конструкцию защиты.

Техническая поддержка: e-mail: [supp@rivalauto.com](mailto:supp@rivalauto.com); Телефон: 8-800-555-60-43