

МАРКА	МОДЕЛЬ	ГОД ВЫПУСКА	ОБЪЕМ ДВИГАТЕЛЯ	ТИП КПП	ТИП ПРИВОДА
Voyah	Free	2023-	гибрид	АКПП	Полный

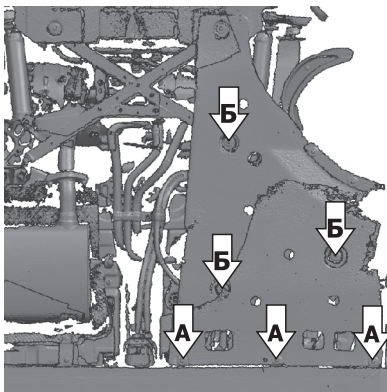
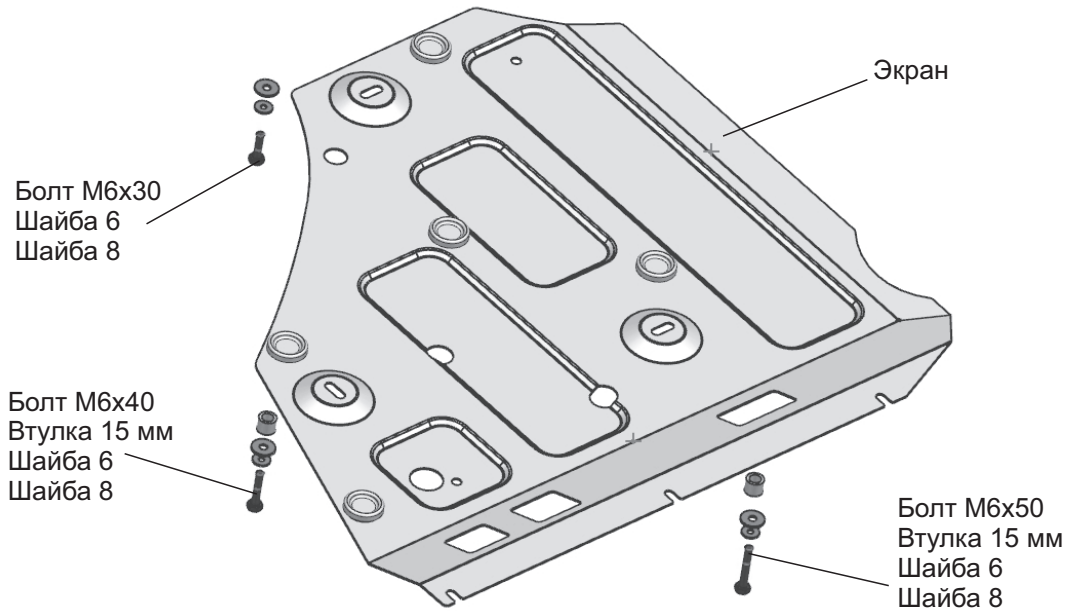


Рис. 1

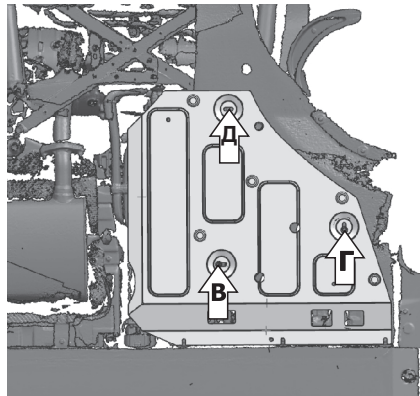


Рис. 2

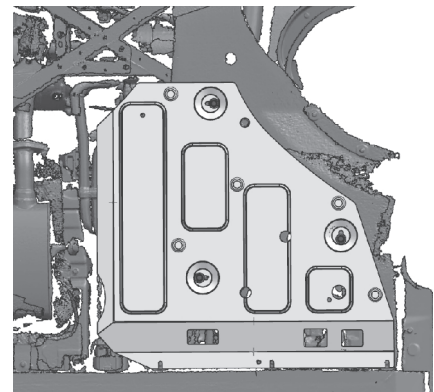


Рис. 3

#### Инструкция по установке:

1. Выкрутить штатный крепёж в точках (А) на 2-3 оборота (рис.1).
2. Выкрутить штатный крепёж в точках (Б) (рис. 1).
3. Завести защиту открытыми пазами на выкрученный штатный крепёж в точках (А).
4. Закрепить защиту шайбой 6, шайбой 8 и болтом М6х50 через втулку 15 мм (В) (рис. 2).
5. Закрепить защиту шайбой 6, шайбой 8 и болтом М6х40 через втулку 15 мм (Г) (рис. 2).
6. Закрепить защиту шайбой 6, шайбой 8 и болтом М6х30 (Д) (рис. 2).
7. Затянуть все резьбовые соединения с необходимым усилием. Использование пневмоинструмента запрещено.

#### Состав изделия:

Наименование	Кол-во	Момент затяжки
Болт М6х30	1 шт.	9.8 Нм
Болт М6х40	1 шт.	9.8 Нм
Болт М6х50	1 шт.	9.8 Нм
Втулка 15 мм	2 шт.	
Шайба 6	3 шт.	
Шайба 8	3 шт.	
Экран	1 шт.	