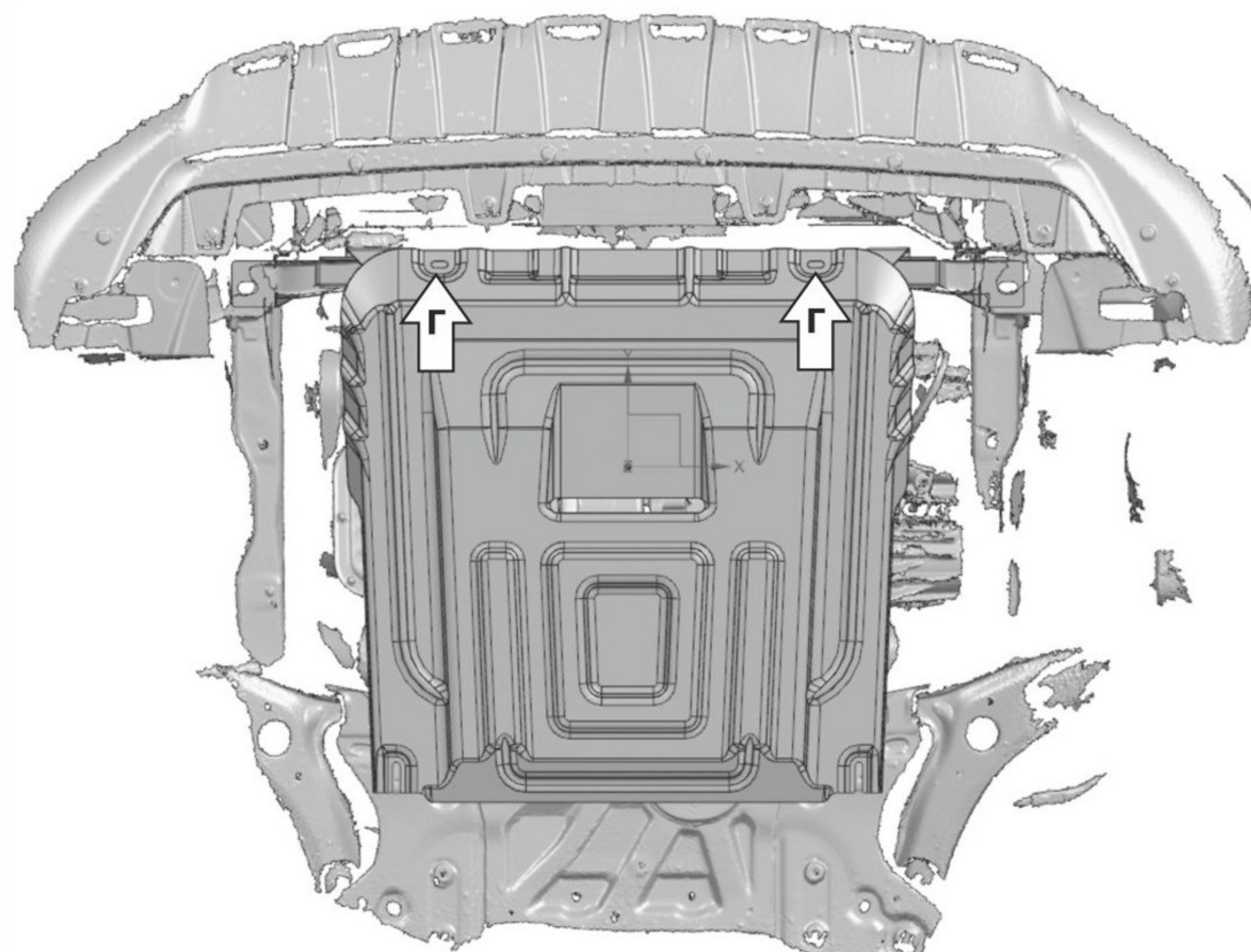
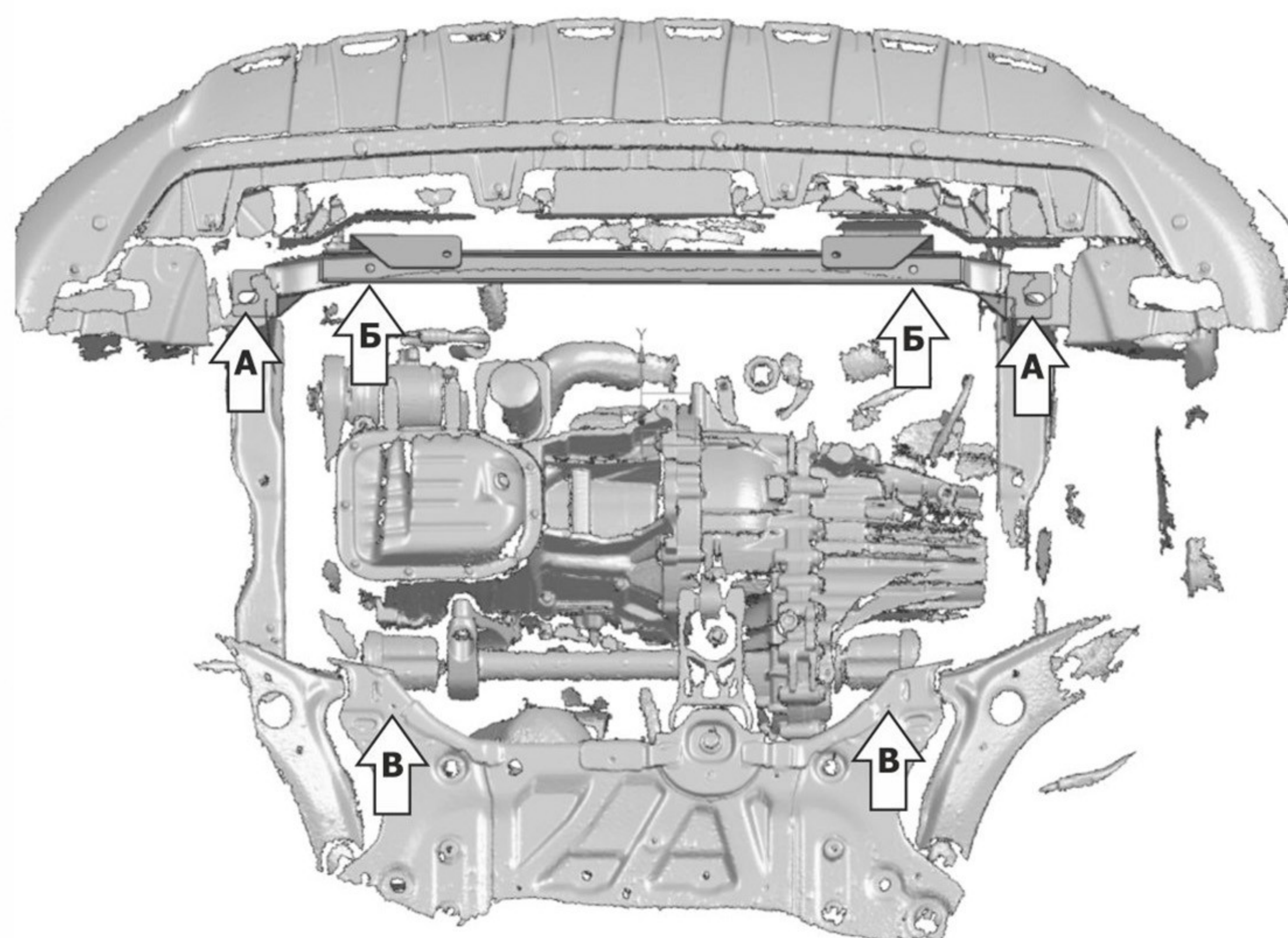
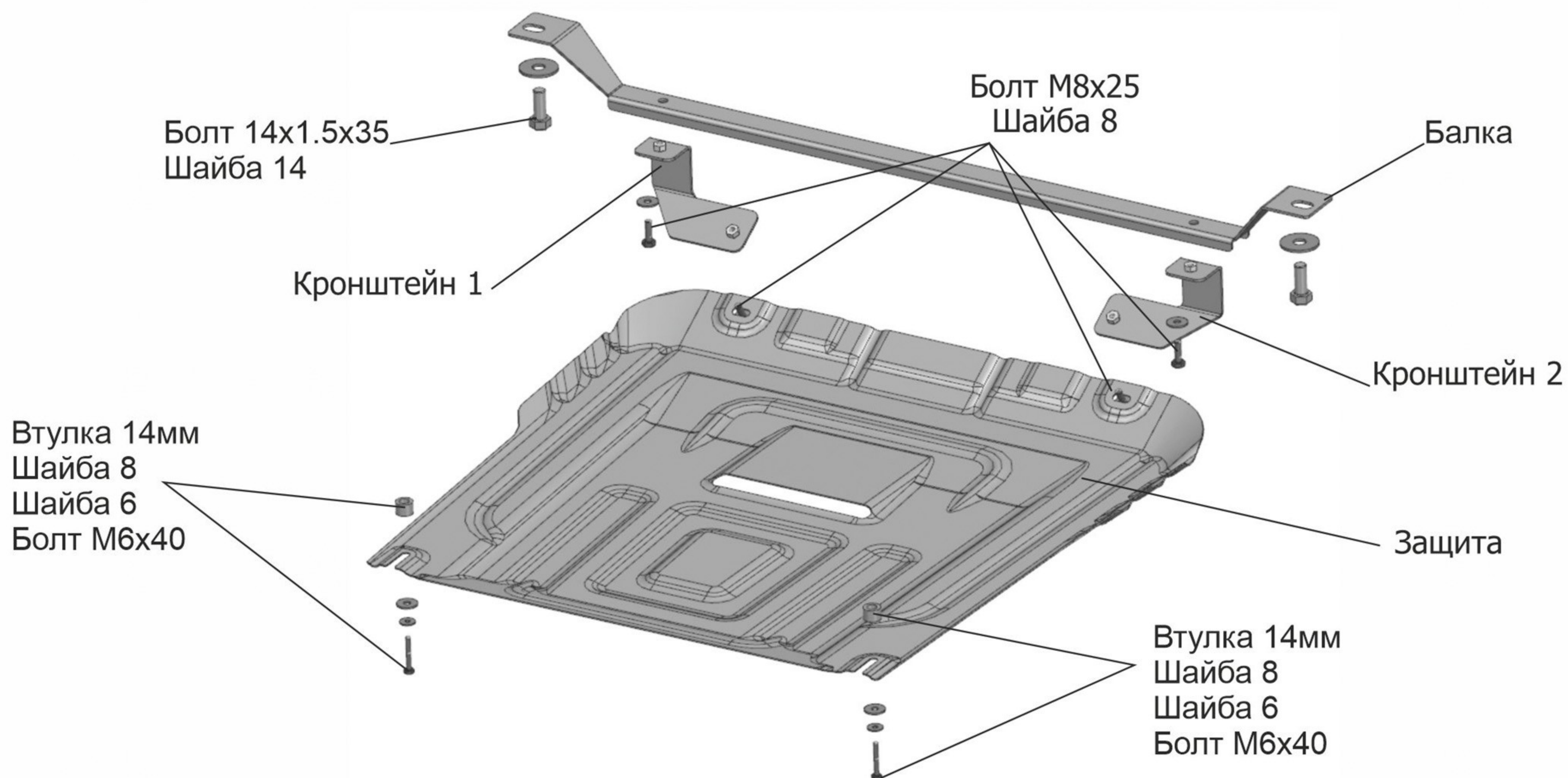


ИНСТРУКЦИЯ ПО УСТАНОВКЕ
ЗАЩИТА КАРТЕРА И КПП
 Комплектация "Comfort"

111.9423.1/333.9423.1

МАРКА	МОДЕЛЬ	ГОД ВЫПУСКА	ОБЪЕМ ДВИГАТЕЛЯ	ТИП КПП	ТИП ПРИВОДА
NAVAL	Jolion	2021-	1.5T	АКПП; МКПП	ПЕРЕДНИЙ



Инструкция по установке:

1. Закрепить балку при помощи болтов М14х1,5х35 и шайб 14 (А).
2. Прикрепить к балке кронштейны из комплекта в точки (Б) болтами М8х25 и шайбами 8.
3. Вкрутить на 2-3 оборота в резьбовые отверстия (В) болты М6х40 через втулки 14 мм с шайбами 6 и 8.
4. Установить защиту: заднюю часть завести на установленные болты М6х40, переднюю часть закрепить к кронштейнам (Г) при помощи болтов М8х25 и шайб 8.
5. Затянуть все резьбовые соединения.

Состав изделия:

Наименование	Кол-во	Момент затяжки
Болт М6х40	2 шт.	9.8 Нм
Болт М8х25	4 шт.	24 Нм
Болт М14х1,5х35	2 шт.	126 Нм
Втулка 14мм	2 шт.	
Шайба 6	2 шт.	
Шайба 8	6 шт.	
Шайба 14	2 шт.	
Защита	1 шт.	
Балка	1 шт.	
Кронштейн 1	1 шт.	
Кронштейн 2	1 шт.	

Производитель вправе вносить изменения в конструкцию защиты.

Техническая поддержка: e-mail: supp@rivalauto.com; Телефон: 8-800-555-60-43