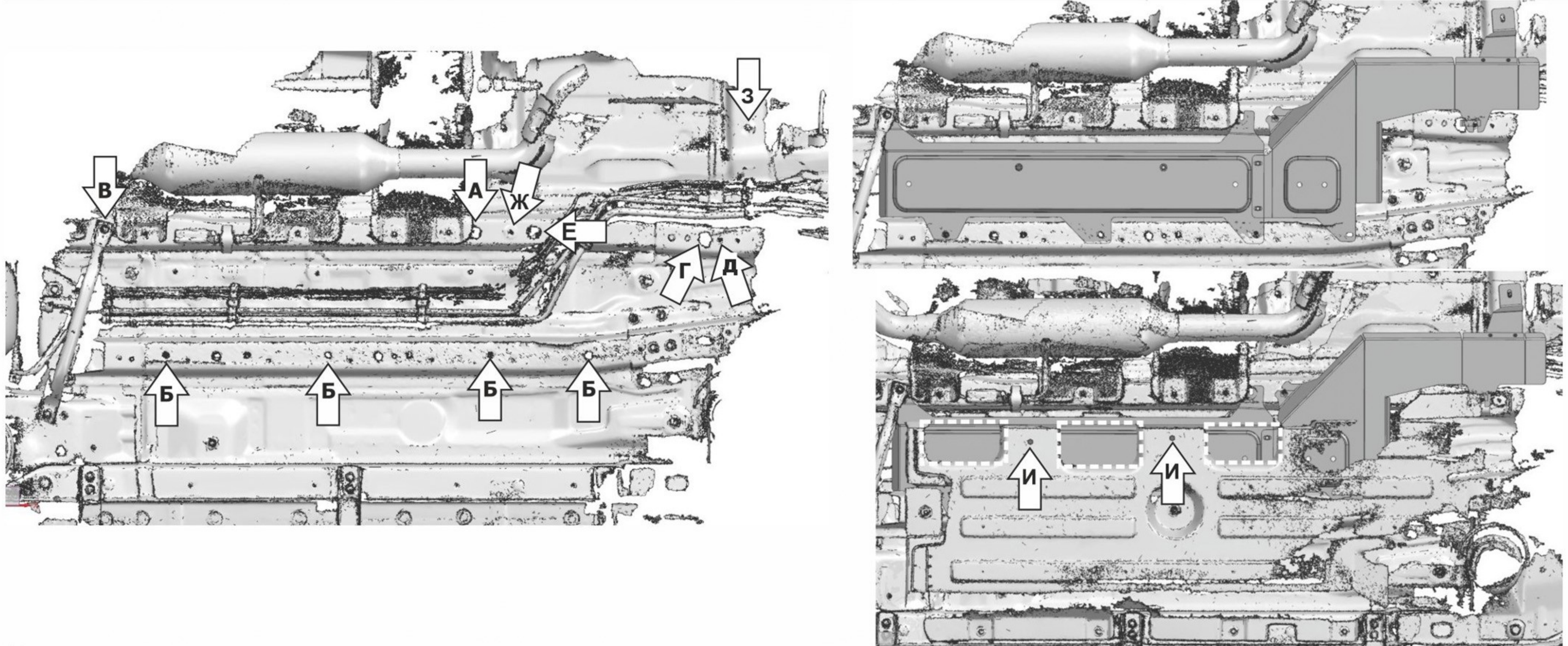
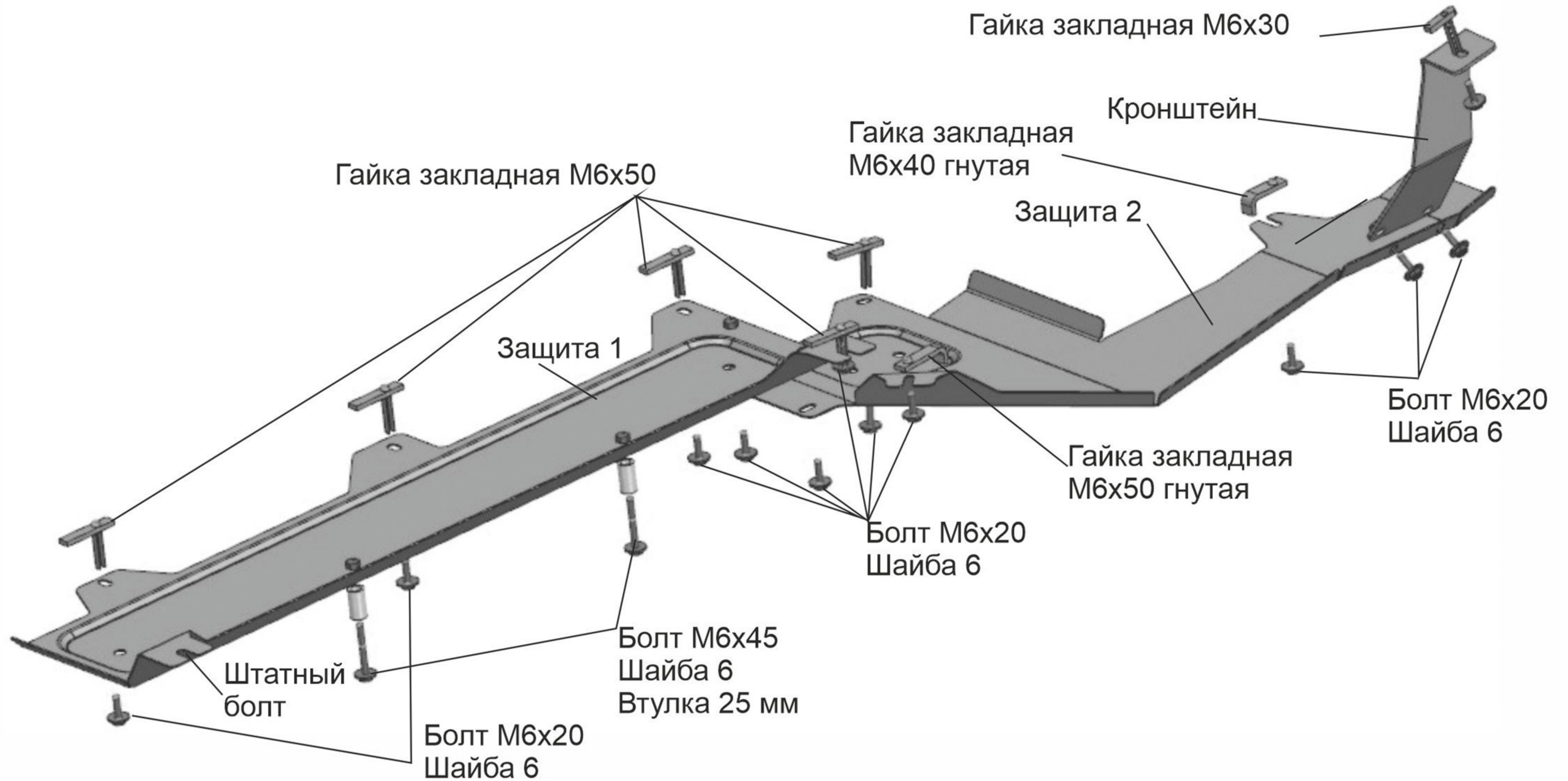


# ИНСТРУКЦИЯ ПО УСТАНОВКЕ ЗАЩИТА ТОРМОЗНЫХ И ТОПЛИВНЫХ МАГИСТРАЛЕЙ

111.9428.1/333.9428.1

МАРКА	МОДЕЛЬ	ГОД ВЫПУСКА	ОБЪЕМ ДВИГАТЕЛЯ	ТИП КПП	ТИП ПРИВОДА
NAVAL	Dargo	2022-	2.0	АКПП	ПОЛНЫЙ



## Инструкция по установке:

1. Снять штатный пыльник.
2. Установить гайку закладную М6х50 в отверстие (А). Вкрутить на 3-5 оборотов болт М6х20 с шайбой 6.
2. Установить гайки закладные М6х50 в отверстия (Б).
3. Выкрутить на 5-7 оборотов болт крепления защитной дуги бака (В).
4. Через отверстие (Г) завести гайку закладную М6х40 гнутую. Совместить резьбу с отверстием (Д). Вкрутить на 3-5 оборотов болт М6х20 с шайбой 6.
5. Через отверстие (Е) завести гайку закладную М6х50 гнутую. Совместить резьбу с отверстием (Ж). Вкрутить на 3-5 оборотов болт М6х20 с шайбой 6.
6. Установить гайку закладную М6х30 в отверстие (З). При необходимости сплющить усики в тисках. Установить кронштейн, зафиксировать болтом М6х20 с шайбой 6.
7. Пазы защиты 1 завести под защитную дугу бака (В) и на болт (А). Зафиксировать болтами М6х20 с шайбами 6 в точках (Б).
8. Пазы защиты 2 завести на болты в точках (Ж) и (Д). Зафиксировать болтами М6х20 с шайбами 6 в точках (Б), к кронштейну и к защите 1.
9. Затянуть все резьбовые соединения.
10. Примерить пыльник. Подрезать три крепления в местах контакта с защитой 1.
11. Просверлить в пыльнике два отверстия D8мм напротив гаек защиты 1 в точках (И).
12. Закрепить пыльник в штатные места. Дополнительно закрепить к защите 1 болтами М6х45 с шайбами 6 через втулки 25 мм.

## Состав изделия:

Наименование	Кол-во	Момент затяжки
Болт М6х20	12 шт.	9.8 Нм
Болт М6х45	2 шт.	9.8 Нм
Шайба 6	14 шт.	
Втулка 25 мм	2 шт.	
Гайка закладная М6х50	5 шт.	
Гайка закладная М6х40 гнутая	1 шт.	
Гайка закладная М6х50 гнутая	1 шт.	
Гайка закладная М6х30	1 шт.	
Защита 1	1 шт.	
Защита 2	1 шт.	
Кронштейн	1 шт.	

Производитель вправе вносить изменения в конструкцию защиты.

Техническая поддержка: e-mail: [supp@rivalauto.com](mailto:supp@rivalauto.com); Телефон: 8-800-555-60-43