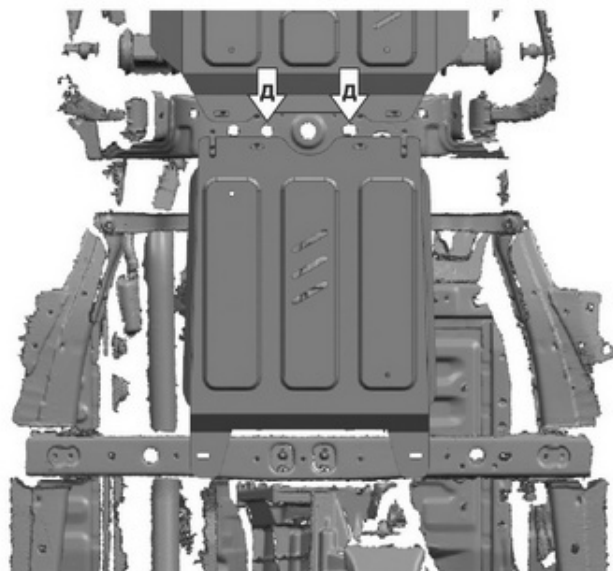
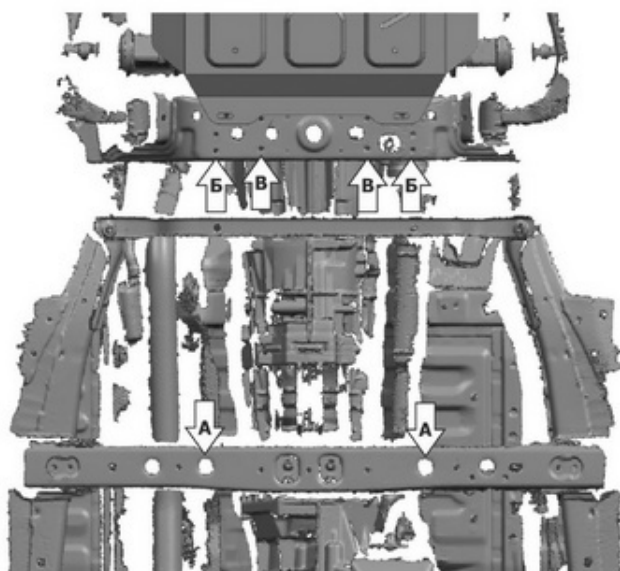
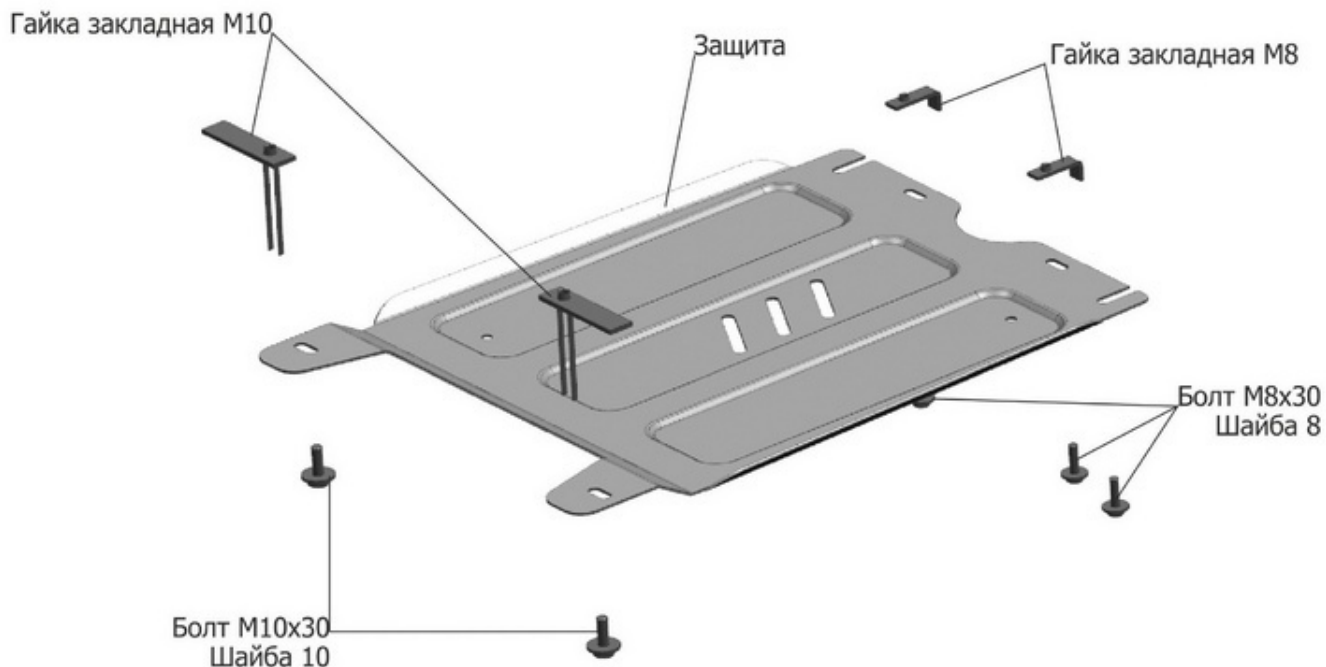


МАРКА	МОДЕЛЬ	ГОД ВЫПУСКА	ОБЪЕМ ДВИГАТЕЛЯ	ТИП КПП	ТИП ПРИВОДА
Toyota	Hilux	2015-	2.4TD; 2.8TD	МКПП; АКПП	ПОЛНЫЙ
Toyota	Fortuner	2017-	2.8d	АКПП	ПОЛНЫЙ



Инструкция по установке:

1. Установить гайку закладную М10 в отверстие(А)
2. Вкрутить болт М8х30 в штатное резьбовое отверстие(Б)
3. Установить защиту: переднюю часть защиты завести на установленные болты М8х30, заднюю часть закрепить болтами М10х30 к гайкам закладным М10. Дополнительно закрепить защиту при помощи болтов М8х30 и гаек закладных М8 в отверстие (В). Гайки закладные установить через отверстия(Д)
4. Затянуть болты с необходимым усилием.

Состав изделия:

Наименование	Кол-во	Момент затяжки
Болт М8х30	4 шт.	24.0 Нм
Болт М10	2 шт.	47.0 Нм
Шайба 8	4 шт.	
Шайба 10	2 шт.	
Гайка закладная М8	2 шт.	
Гайка закладная М10	2 шт.	
Защита	1 шт.	