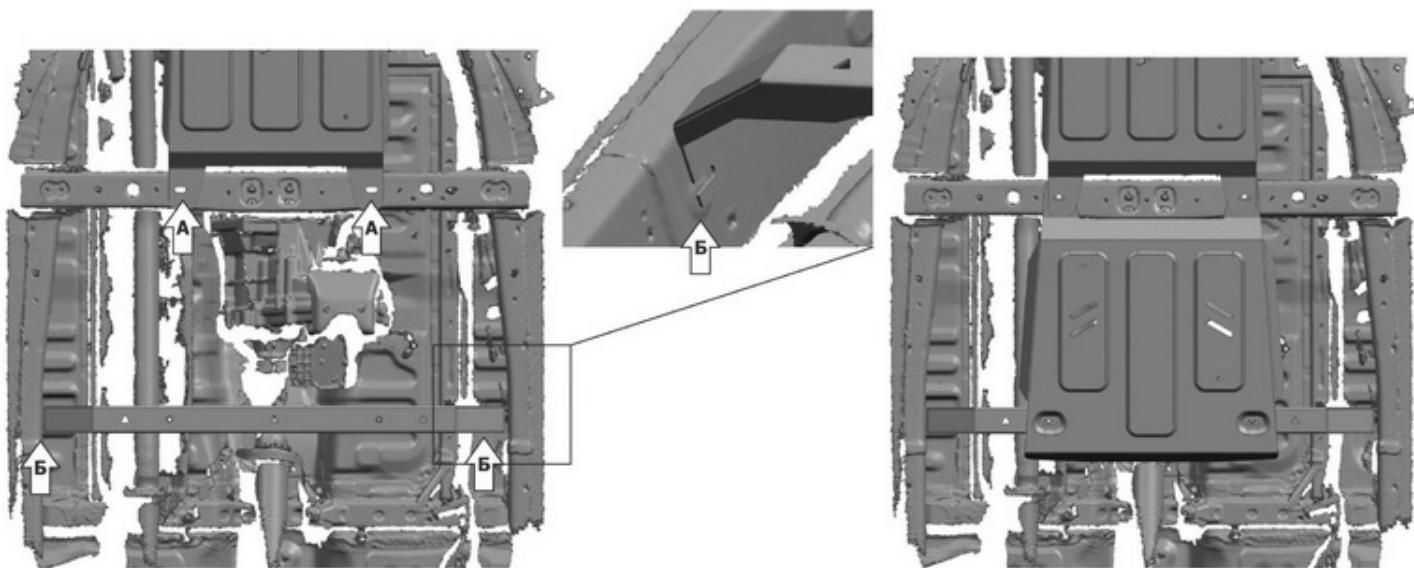
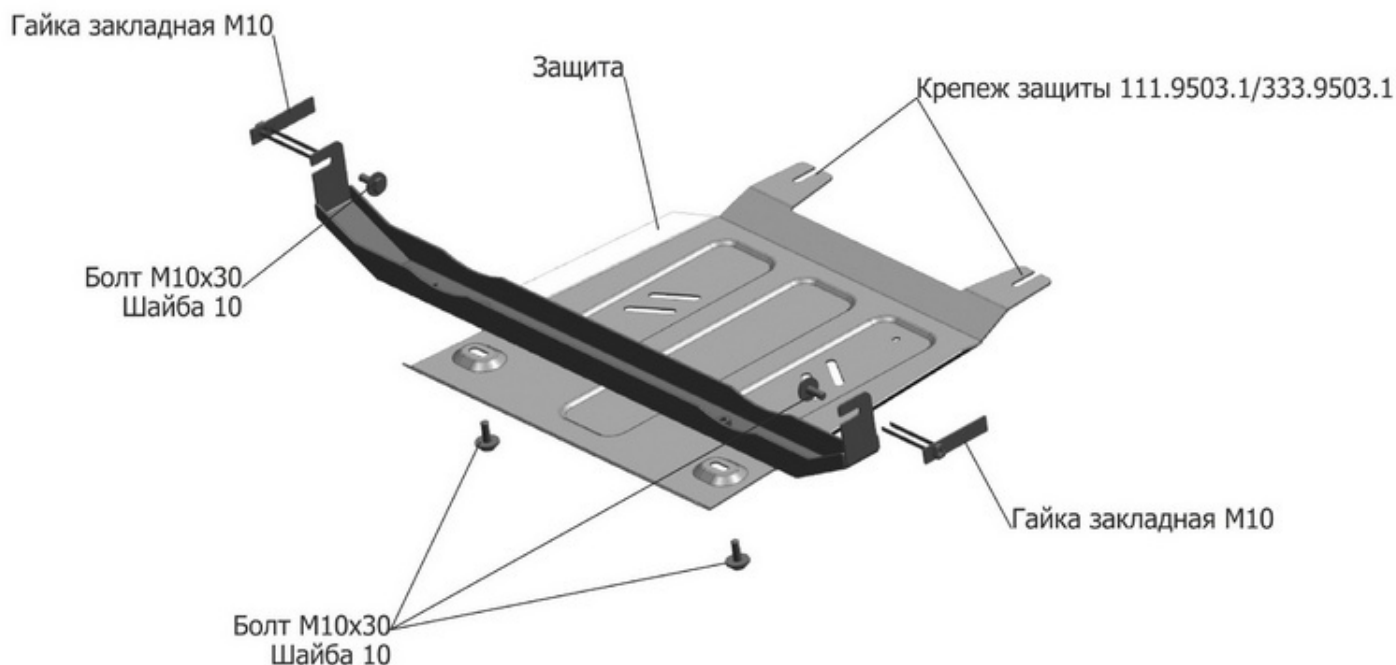


ИНСТРУКЦИЯ ПО УСТАНОВКЕ  
ЗАЩИТА РК

111.9504.1/333.9504.1

МАРКА	МОДЕЛЬ	ГОД ВЫПУСКА	ОБЪЕМ ДВИГАТЕЛЯ	ТИП КПП	ТИП ПРИВОДА
Toyota	Hilux	2015-	2.4TD; 2.8TD	МКПП; АКПП	ПОЛНЫЙ



**Инструкция по установке:**

1. Установить гайки закладные M10 в отверстия (Б) и вкрутить болты M10x30
2. Завести балку на установленные болты M10x30 и подтянуть болты.
3. Выкрутить крепеж (А) на несколько оборотов.
4. Установить защиту: переднюю часть защиты завести под заднее крепление защиты КПП, заднюю часть закрепить к балке болтами M10x30.
5. Затянуть болты с необходимым усилием.

**Состав изделия:**

Наименование	Кол-во	Момент затяжки
Болт M10x30	4 шт.	47.0 Нм
Шайба 10	4 шт.	
Гайка закладная M10	2 шт.	
Защита	1 шт.	

Производитель вправе вносить изменения в конструкцию защиты.

Техническая поддержка: [supp@rivalauto.com](mailto:supp@rivalauto.com); Телефон: 8-800-555-60-43